

## Heimsport-Trainingsgerät

# AL 1



11062 - (Schwarz)

11061(A) - (Weiß)

1106(A) - (Silber)

D

Montage- und Bedienungsanleitung  
für Bestell-Nr. 1106(A)/11062/11061(A)

GB

Assembly and exercise instructions  
for Order No. 1106(A)/11062/11061(A)

NL

Montage- en bedieningshandleiding voor  
Bestelnummer 1106(A)/11062/11061(A)

F

Notice de montage et d'utilisation du  
No. de commande 1106(A)/11062/11061(A)

RU

Инструкция по монтажу и эксплуатации  
№ заказа 1106(A)/11062/11061(A)

CZ

Návod k montáži a použití pro  
objednací číslo 1106(A)/11062/11061(A)

1. Wichtige Empfehlungen und Sicherheitshinweise	Seite 2
2. Einzelteileübersicht	Seite 3 - 4
3. Stückliste	Seite 5 - 6
4. Montageanleitung mit Explosionsdarstellungen Garantiebestimmungen	Seite 7 - 9
5. Benutzung des Gerätes	Seite 10
6. Computeranleitung	Seite 11
7. Reinigung, Lagerung, Wartung, Störungsbeseitigung Aufwärmübungen (Warm Up)	Seite 12
8. Trainingsanleitung	Seite 13

Bitte beachten und befolgen Sie die Hinweise und Anweisungen dieser Montage- und Bedienungsanleitung.  
Wenn Sie irgendwelche Fragen haben, können Sie sich selbstverständlich jederzeit an uns wenden.

Ihre Top-Sports Gilles GmbH  
Friedrichstr. 55  
42551 Velbert

**Achtung:**

Vor Benutzung  
Bedienungsan-  
leitung lesen!

### Wichtige Empfehlungen und Sicherheitshinweise

Unsere Produkte sind grundsätzlich geprüft und entsprechen damit dem aktuellen, höchsten Sicherheitsstandard. Diese Tatsache entbindet aber nicht die nachfolgenden Grundsätze strikt zu befolgen.

- Das Gerät genau nach der Montageanleitung aufbauen und nur die, für den Aufbau des Gerätes beigefügten, gerätespezifischen Einzelteile verwenden. Vor dem eigentlichen Aufbau die Vollständigkeit der Lieferung anhand des Lieferscheins und die Vollständigkeit der Kartonverpackung anhand der Montageschritte der Montage- und Bedienungsanleitung kontrollieren.
- Vor der ersten Benutzung und in regelmässigen Abständen (ca. alle 50 Betriebsstunden) den festen Sitz aller Schrauben, Muttern und sonstigen Verbindungen prüfen und die zugänglichen Achsen und Gelenke mit etwas Schmiermittel behandeln, damit der sichere Betriebszustand des Trainingsgerätes gewährleistet ist. Besonders die Sattel- und Lenkerverstellung auf festen Sitz prüfen.
- Das Gerät an einem trockenen, ebenen Ort aufstellen und es vor Feuchtigkeit und Nässe schützen. Bodenebenheiten sind durch geeignete Massnahmen am Boden und, sofern bei diesem Gerät vorhanden, durch dafür vorgesehene, justierbare Teile des Gerätes auszugleichen. Der Kontakt mit Feuchtigkeit und Nässe ist auszuschliessen.
- Sofern der Aufstellort besonders gegen Druckstellen, Verschmutzungen und ähnliches geschützt werden soll, eine geeignete, rutschfeste Unterlage (z.B. Gummimatte, Holzplatte o.ä.) unter das Gerät legen.
- Vor dem Trainingsbeginn alle Gegenstände in einem Umkreis von 2 Metern um das Gerät entfernen.
- Für die Reinigung des Gerätes keine aggressiven Reinigungsmittel und zum Aufbau und für eventuelle Reparaturen nur die mitgelieferten bzw. geeignete, eigene Werkzeuge verwenden. Schweissablagerungen am Gerät sind direkt nach Trainingsende zu entfernen.
- ACHTUNG!** Systeme der Herzfrequenzüberwachung können ungenau sein. Übermäßiges Trainieren kann zu ernsthaftem gesundheitlichem Schaden oder zum Tod führen. Vor der Aufnahme eines gezielten Trainings ist daher ein geeigneter Arzt zu konsultieren. Dieser kann definieren welcher maximalen Belastung (Puls, Watt, Trainingsdauer u.s.w.) man sich aussetzen darf und genaue Auskünfte bzgl. der richtigen Körperhaltung beim Training, der Trainingsziele und der Ernährung geben. Es darf nicht nach schweren Malzeiten trainiert werden. Es ist zu beachten, dass dieses Gerät nicht für therapeutische Zwecke geeignet ist.
- Mit dem Gerät nur trainieren wenn es einwandfrei funktioniert. Für eventuelle Reparaturen nur Original-Ersatzteile verwenden. **ACHTUNG!** Sollten Teile bei Benutzung des Gerätes übermäßig heiss werden ersetzen sie diese umgehend und sichern sie das Gerät gegen Benutzung solange es noch nicht in Stand gesetzt wurde.
- Bei der Einstellung von verstellbaren Teilen auf die richtige Position bzw. die markierte, maximale Einstellposition und ordnungsgemässe Sicherung der neu eingestellten Position achten.
- Sofern in der Anleitung nicht anders beschrieben, darf das Gerät nur immer von einer Person zum Trainieren benutzt werden, und die Trainingsleistung sollte insgesamt 60 Min./tägl. nicht überschreiten.


11. Es sind Trainingskleidung und Schuhe zu tragen die für ein Fitness-Training mit dem Gerät geeignet sind. Die Kleidung muss so beschaffen sein, dass diese aufgrund ihrer Form (z.B. Länge) während des Trainings nicht hängen bleiben kann. Die Trainingsschuhe sollten passend zum Trainingsgerät gewählt werden, grundsätzlich dem Fuss einen festen Halt geben und eine rutschfeste Sohle besitzen.

12. **ACHTUNG!** Wenn Schwindelgefühle, Übelkeit, Brustschmerzen und andere abnormale Symptome wahrgenommen werden, das Training abbrechen und an einen geeigneten Arzt wenden.

13. Generell gilt, dass Sportgeräte kein Spielzeug sind. Sie dürfen daher nur bestimmungsgemäss und von entsprechend informierten und unterwiesenen Personen benutzt werden.

14. Personen wie Kinder, Invalide und behinderte Menschen sollten, das Gerät nur im Beisein einer weiteren Person, die eine Hilfestellung und Anleitung geben kann, benutzen. Die Benutzung des Gerätes durch unbeaufsichtigte Kinder ist durch geeignete Massnahmen auszuschliessen.

15. Es ist darauf zu achten, dass der Trainierende und andere Personen sich niemals mit irgendwelchen Körperteilen in den Bereich von sich noch bewegenden Teilen begeben oder befinden.

16.  Dieses Produkt darf am Ende seiner Lebensdauer nicht über den normalen Haushaltsabfall entsorgt werden, sondern muss an einem Sammelpunkt für das Recycling von elektrischen und elektronischen Geräten abgegeben werden. Das Symbol auf dem Produkt, der Gebrauchsanleitung oder der Verpackung weist darauf hin.

Die Werkstoffe sind gemäß ihrer Kennzeichnung wiederverwertbar. Mit der Wiederverwendung, der stofflichen Verwertung oder anderen Formen der Verwertung von Altgeräten leisten Sie einen wichtigen Beitrag zum Schutze unserer Umwelt.

Bitte erfragen Sie bei der Gemeindeverwaltung die zuständige Entsorgungsstelle.

17. Die Verpackungsmaterialien, leere Batterien und Teile des Gerätes im Sinne der Umwelt nicht mit dem Hausmüll entsorgen sondern in dafür vorgesehene Sammelbehälter werfen oder bei geeigneten Sammelstellen abgeben.

18. Bei diesem Gerät handelt es sich um ein geschwindigkeitsabhängiges Gerät, d.h. mit zunehmender Drehzahl nimmt die Leistung zu und umgekehrt.

19. Das Gerät ist mit einer 8-stufigen Widerstandseinstellung ausgestattet. Diese ermöglichen eine Verringerung bzw. Erhöhung des Bremswiderstandes und damit der Trainingsbelastung. Dabei führt das Drehen des Einstellknopfes der Widerstandseinstellung in Richtung der Stufe 1 zu einer Verringerung des Bremswiderstandes und damit der Trainingsbelastung. Das Drehen des Einstellknopfes der Widerstandseinstellung in Richtung der Stufe 8 zu einer Erhöhung des Bremswiderstandes und damit der Trainingsbelastung.

20. Die zulässige maximale Belastung (=Körpergewicht) ist auf 150 kg festgelegt worden. Dieses Gerät ist gemäss der EN ISO 20957-1 und EN 957-5 „H/C“ geprüft und zertifiziert worden. Dieser Gerätecomputer entspricht den grundlegenden Anforderungen der EMV Richtlinie 2014/30/EU.

21. Die Montage- und Bedienungsanleitung ist als Teil des Produktes zu betrachten. Bei Verkauf oder der Weitergabe des Produktes ist diese Dokumentation mitzugeben.

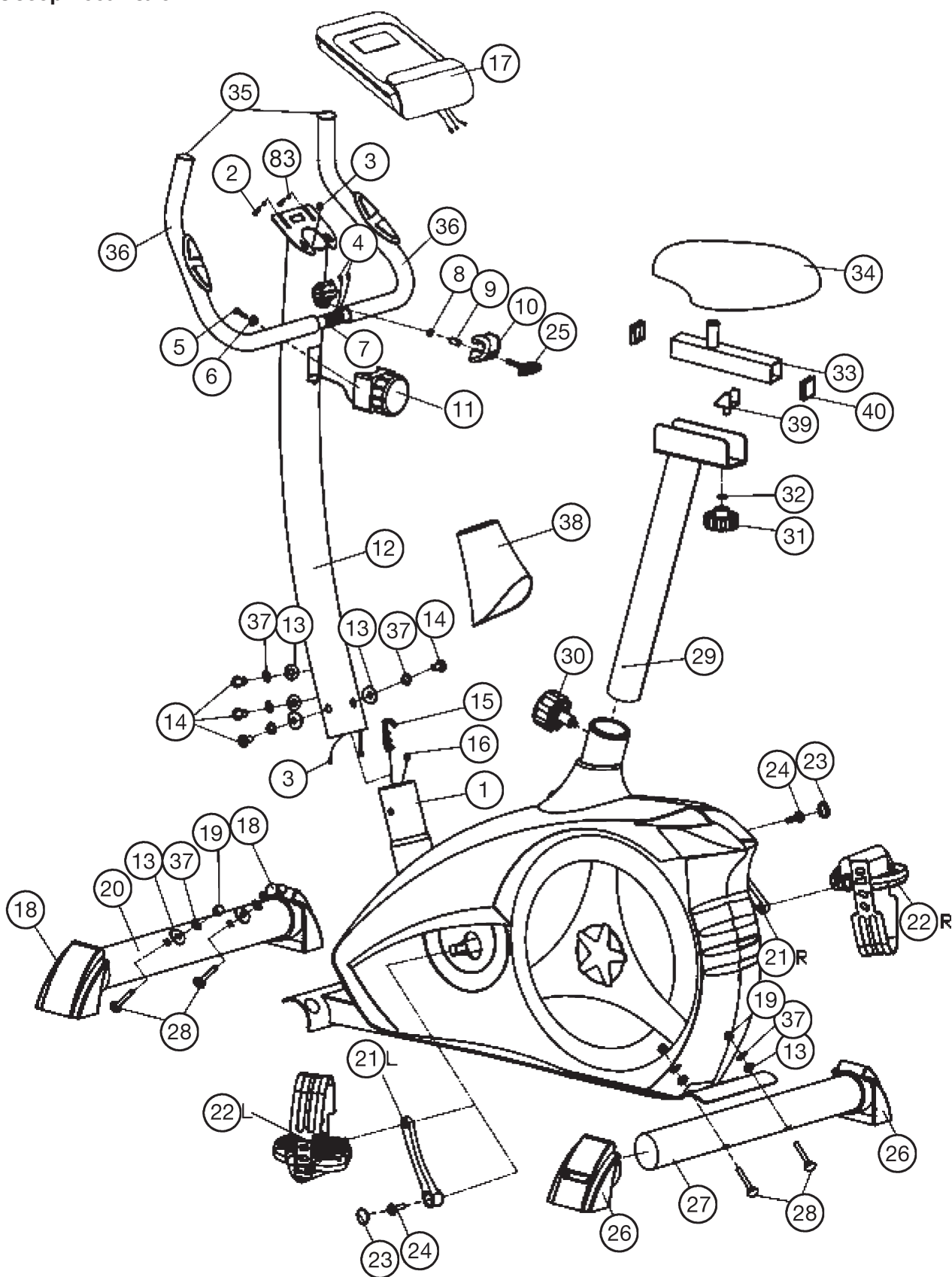
**D** Montageübersicht:

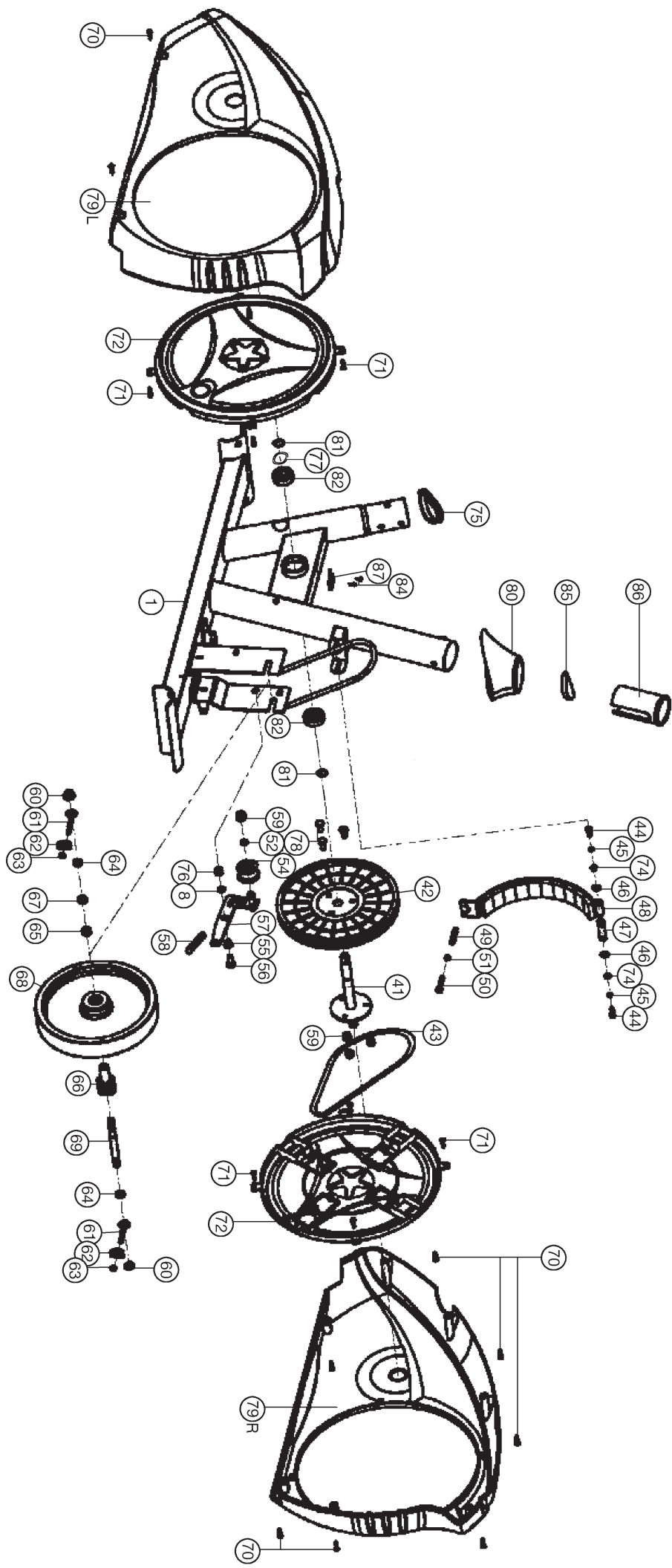
**GB** Assembly overview:

**F** Aperçu de l'Assemblée:

**NL** Montage overzicht:

**RU** Обзор Ассамблея:





## Stückliste - Ersatzteilliste

**AL 1 Best.-Nr. 1106(A), 11062, 11061(A)**

Technische Daten: Stand: 01. 06. 2018

- Magnet-Brems-System
  - ca. 9 kg Schwungmasse
  - 8-stufige manuelle Widerstandseinstellung
  - Handpulsmessung
  - Horizontal (7cm) und vertikal (21cm) verstellbarer Sattel (Schnellverschluss)
  - Sattel und Lenker neigungsverstellbar
  - Niveau Boden Höhenausgleich
  - Transportrollen
  - Touch Screen Computer mit gleichzeitiger Anzeige von: Zeit, Geschwindigkeit, Entfernung, ca. Kalorienverbrauch und Pulsfrequenz, Halterung für Smartphone /Tablet
  - Eingabe von persönlichen Grenzwerten wie Zeit, Entfernung und ca. Kalorienverbrauch möglich
  - Überschreitung der Grenzwerte wird angezeigt
  - Geeignet bis zu einem Körpergewicht von max. 150 kg
  - Geeignet für eine Körpergröße von 150-195cm
- Stellmaße ca. L96 x B59 x H134cm  
Gerätgewicht: 27 kg  
Trainingsplatzbedarf: mind. 2,5m<sup>2</sup>

Wenn ein Bauteil nicht in Ordnung ist oder fehlt, oder wenn Sie in Zukunft ein Ersatzteil benötigen, wenden Sie sich bitte an uns.

Internet Service- und Ersatzteilportal:

[www.christopeit-service.de](http://www.christopeit-service.de)

Adresse: Top-Sports Gilles GmbH  
Friedrichstr. 55  
42551 Velbert  
Telefon: +49 (0) 2051 - 6 06 70  
Telefax: +49 (0) 2051 - 6 06 74 4  
e-mail: [info@christopeit-sport.com](mailto:info@christopeit-sport.com)  
[www.christopeit-sport.com](http://www.christopeit-sport.com)

**Dieses Produkt ist nur für den privaten Heimsportbereich gedacht und nicht für gewerbliche oder kommerzielle Nutzung geeignet. Heimsportnutzung Klasse H/C**



Abbs-Nr.	Bezeichnung	Abmessung mm	Menge Stück	Montiert an Abb. Nr.	ET-Nummer 1106(A)	ET-Nummer 11062	ET-Nummer 11061(A)
1	Grundrahmen		1		33-9211-01-SI	33-1106101-SW	33-1106101-WS
2	Schraube	M4x12	2	17	39-10188	39-10188	39-10188
3	Verbindungskabel		1	16+17	36-9211-07-BT	36-9211-07-BT	36-9211-07-BT
4	Pulseinheit		2	7	36-9211-08-BT	36-9211-08-BT	36-9211-08-BT
5	Schraube	M5x50	1	11	39-10406	39-10406	39-10406
6	Unterlegscheibe gebogen	5//20	1	5	39-10111-VC	39-10111-VC	39-10111-VC
7	Lenker		1	12	33-9211-02-SI	33-1106102-SW	33-1106102-WS
8	Unterlegscheibe		2	25+26	39-10520	39-10520	39-10520
9	Distanzstück		1	25	36-9613209-BT	36-9613209-BT	36-9613209-BT
10	Lenkerverkleidung		1	7	36-9211-09-BT	36-9211-09-BT	36-9211-09-BT
11	Widerstandsregulierung		1	12	36-9211-10-BT	36-9211-10-BT	36-9211-10-BT
12	Lenkerstützrohr		1	1	33-9211-03-SI	33-1106103-SW	33-1106103-WS
13	Unterlegscheibe gebogen	8//19	8	14+28	39-9966-CR	39-9966-CR	39-9966-CR
14	Schraube	M8x16	4	12	39-9886-CR	39-9886-CR	39-9886-CR
15	Seilzug		1	11+48	36-9211-11-BT	36-9211-11-BT	36-9211-11-BT
16	Sensorkabel		1	3	36-9211-12-BT	36-9211-12-BT	36-9211-12-BT
17	Computer		1	12	36-1106203-BT	36-1106203-BT	36-1305-33-BT
18	Endkappe mit Transportrolle		2	20	36-9211-13-BT	36-9211-13-BT	36-9211-13-BT
19	Hutmutter		4	28	39-9900-CR	39-9900-CR	39-9900-CR
20	Fuß vorne		1	1	33-9211-04-SI	33-1106104-SW	33-1106104-WS
21 L	Pedalarm Links		1	41	33-9211-14-SI	33-9211-14-SI	33-9211-14-SI
21 R	Pedalarm Rechts		1	41	33-9211-15-SI	33-9211-15-SI	33-9211-15-SI
22 L	Pedale Links		1	21L	36-9110-04-BT	36-9110-04-BT	36-9110-04-BT
22 R	Pedale Rechts		1	21R	36-9110-05-BT	36-9110-05-BT	36-9110-05-BT
23	Stopfen		2	21	36-9840-15-BT	36-9840-15-BT	36-9840-15-BT
24	Schraube	M8x25	2	21	39-10455	39-10455	39-10455
25	Handgriffschraube		1	12	36-9211-16-BT	36-9211-16-BT	36-9211-16-BT
26	Endkappe mit Höhenverstellung		2	27	36-9211-17-BT	36-9211-17-BT	36-9211-17-BT
27	Fuß hinten		1	1	33-9211-05-SI	33-1106105-SW	33-1106105-WS
28	Schraube	M8x75	4	20+27	39-10019-CR	39-10019-CR	39-10019-CR
29	Sattelstützrohr		1	1+33	33-9211-06-SI	33-1106106-SW	33-1106106-WS
30	Schnellverschluss		1	1+29	36-9211-18-BT	36-9211-18-BT	36-9211-18-BT
31	Sterngriffmutter		1	33+39	36-9211-19-BT	36-9211-19-BT	36-9211-19-BT
32	Unterlegscheibe	10//20	1	31	39-9989-CR	39-9989-CR	39-9989-CR
33	Sattelschlitten		1	29	33-9211-07-SI	33-1106107-SW	33-1106107-WS
34	Sattel		1	33	36-9211-20-BT	36-9211-20-BT	36-9211-20-BT
35	Stopfen		2	7	36-9211-21-BT	36-9211-21-BT	36-9211-21-BT

Abbs-Nr.	Bezeichnung	Abmessung mm	Menge Stück	Montiert an Abb. Nr.	ET-Nummer 1106(A)	ET-Nummer 11062	ET-Nummer 11061(A)
36	Lenkerüberzug		2	7	36-9211-22-BT	36-9211-22-BT	36-9211-22-BT
37	Federring	für M8	8	14+28	39-9864-VC	39-9864-VC	39-9864-VC
38	Lenkerstützrohrverkleidung		1	12	36-1107-04-BT	36-1107204-BT	36-1107-04-BT
39	Befestigungsteil		1	29+33	33-9211-08-SI	33-9211-08-SI	33-9211-08-SI
40	Vierkantstopfen		2	33	36-9211-23-BT	36-9211-23-BT	36-9211-23-BT
41	Tretkurbelachse		1	42+82	33-9211-09-SI	33-9211-09-SI	33-9211-09-SI
42	Tretkurbelscheibe		1	41	36-9211-24-BT	36-9211-24-BT	36-9211-24-BT
43	Flachriemen	430 PJ6	1	42+68	36-9211-25-BT	36-9211-25-BT	36-9211-25-BT
44	Schraube	M6x15	2	47	39-10120-SW	39-10120-SW	39-10120-SW
45	Federring	für M6	2	44	39-9865-SW	39-9865-SW	39-9865-SW
46	C-clip	C12	2	44	36-9111-39-BT	36-9111-39-BT	36-9111-39-BT
47	Magnetbügelachse		1	48	36-9211-26-BT	36-9211-26-BT	36-9211-26-BT
48	Magnetbügel		1	47+49	33-9211-12-SI	33-9211-12-SI	33-9211-12-SI
49	Feder		1	1+48	36-9211-27-BT	36-9211-27-BT	36-9211-27-BT
50	Schraube	M6x35	1	1+48	39-10306	39-10306	39-10306
51	Mutter	M6	1	50	39-9861-VZ	39-9861-VZ	39-9861-VZ
52	Federring	für M10	2	57	39-9995	39-9995	39-9995
53	Lager		2	57	36-9211-36-BT	36-9211-36-BT	36-9211-36-BT
54	Spannrolle		1	53	36-9211-28-BT	36-9211-28-BT	36-9211-28-BT
55	Gleitlager		1	56	36-9211-14-BT	36-9211-14-BT	36-9211-14-BT
56	Schraube	M8x20	1	57	39-10095-CR	39-10095-CR	39-10095-CR
57	Spannrollenbügel		1	1	33-9211-11-SI	33-9211-11-SI	33-9211-11-SI
58	Feder		1	1+57	36-9211-37-BT	36-9211-37-BT	36-9211-37-BT
59	Selbstsichernde Mutter	M10	1	57	39-9981	39-9981	39-9981
60	Achsmutter		2	69	39-9820-SW	39-9820-SW	39-9820-SW
61	Schraube	M6x40	2	1+69	39-10000	39-10000	39-10000
62	U-Teil		2	61	36-9713-55-BT	36-9713-55-BT	36-9713-55-BT
63	Mutter	M6	2	61	39-9861-VZ	39-9861-VZ	39-9861-VZ
64	Mutter		2	69	39-9820	39-9820	39-9820
65	Distanzring		1	69	36-9211-15-BT	36-9211-15-BT	36-9211-15-BT
66	Freilaufgrad		1	69	36-9211-38-BT	36-9211-38-BT	36-9211-38-BT
67	Kugellager	6000Z	2	68+69	39-9998	39-9998	39-9998
68	Schwungmasse		1	67	33-9211-12-SI	33-9211-12-SI	33-9211-12-SI
69	Schwungradachse		1	67	33-9211-13-SI	33-9211-13-SI	33-9211-13-SI
70	Schraube	3,5x20	9	79	39-9909-SW	39-9909-SW	39-9909-SW
71	Schraube	3x10	12	20+27+72	39-10127-SW	39-10127-SW	39-10127-SW
72	Rundverkleidung		2	79	36-1107-05-BT	36-1107206-BT	36-1106104-BT
74	Unterlegscheibe		2	44	39-10013-VC	39-10013-VC	39-10013-VC
75	Gummiring		1	1	36-9211-31-BT	36-9211-31-BT	36-9211-31-BT
76	Selbstsichernde Mutter	M8	4	56+78	39-9918-CR	39-9918-CR	39-9918-CR
77	Wellscheibe	17//22	1	41	36-9918-22-BT	36-9918-22-BT	36-9918-22-BT
78	Schraube	M8x16	3	41+42	39-9823-SW	39-9823-SW	39-9823-SW
79 L	Verkleidung Links		1	1+79R	36-1106-01-BT	36-1106201-BT	36-1106101-BT
79 R	Verkleidung Rechts		1	1+79L	36-1106-02-BT	36-1106202-BT	36-1106102-BT
80	Abdeckung oben		1	79	36-1107-06-BT	36-1107205-BT	36-1107-06-BT
81	C-clip	C17	2	41	36-9805-32-BT	36-9805-32-BT	36-9805-32-BT
82	Kugellager	6203ZZ	2	1+41	39-9947	39-9947	39-9947
83	Unterlegscheibe	4//10	2	2	39-10510	39-10510	39-10510
84	Schraube	3x10	2	85	39-10127-SW	39-10127-SW	39-10127-SW
85	Gummiensatz		1	80	36-9211-39-BT	36-9211-39-BT	36-9211-39-BT
86	Kunststoffgleiter		1	1	36-9211-40-BT	36-9211-40-BT	36-9211-40-BT
87	Sensorhalter		1	1+16	36-9103-18-BT	36-9103-18-BT	36-9103-18-BT
88	Werkzeugset				36-9211-34-BT	36-9211-34-BT	36-9211-34-BT
89	Montage- und Bedienungsanleitung				36-1106205-BT	36-1106205-BT	36-1106205-BT

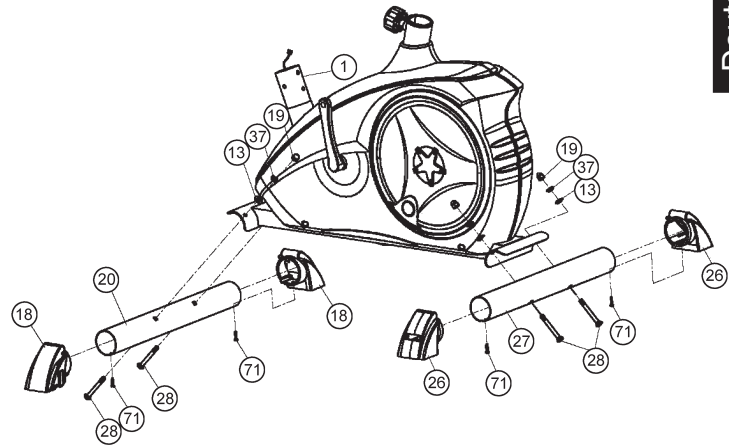
## Montageanleitung

Entnehmen Sie alle Einzelteile der Verpackung, legen diese auf den Boden und kontrollieren grob die Vollständigkeit anhand der Montageschritte. Zu beachten ist dabei, dass einige Teile direkt mit dem Grundgestell verbunden sind und vormontiert wurden. Des Weiteren sind auch einige andere Einzelteile schon zu Einheiten zusammengefügt worden. Dieses soll Ihnen den Zusammenbau des Gerätes erleichtern und schneller durchführbar machen. Montagezeit: ca. 30 - 40 min.

### Schritt 1:

#### Montage der Fußrohre (20+27) am Grundrahmen (1).

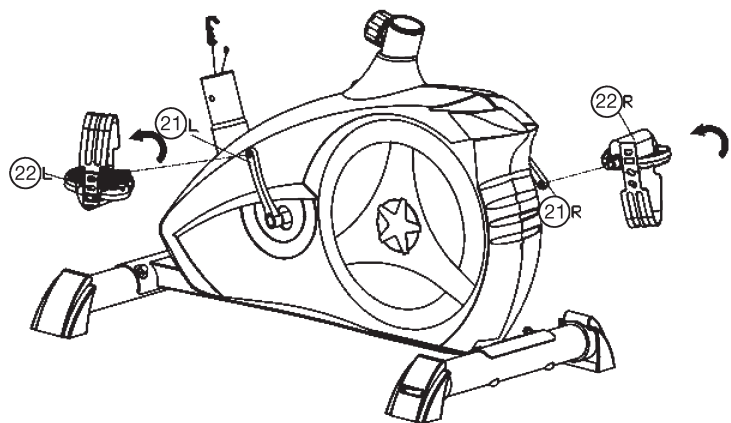
1. Montieren Sie die Endkappen mit Transportrollen (18) mittels der Schrauben (71) an das kürzere, vordere Fußrohr (20), sodass die Transportrollen nach vorne ausgerichtet sind.
2. Montieren Sie den vorderen Fuß (20) mit den vormontierten Endkappen mit Transportrollen (18) am Grundgestell (1). Benutzen Sie dafür je zwei Schrauben (28), Unterlegscheiben (13), Federringe (37) und Muttermutter (19).
3. Montieren Sie die Endkappen mit Höhenausgleich (26) mittels der Schrauben (71) an das hintere Fußrohr (27).
4. Montieren Sie den längeren, hinteren Fuß (27) am Grundgestell (1). Benutzen Sie dafür je zwei Schrauben (28), Unterlegscheiben (13), Federringe (37) und Muttermutter (19). Nach Beendigung der Gesamtmontage können Sie durch Drehen an den beiden hinteren Fußkappen (26) kleine Unebenheiten des Untergrundes ausgleichen. Das Gerät wird damit so ausgerichtet, dass ungewollte Eigenbewegungen des Gerätes während des Trainings ausgeschlossen werden. Um das Gerät an einen anderen Standort zu bringen, stellen Sie sich mit einem Fuß vor den vorderen Fuß des Gerätes und kippen Sie das Gerät durch Ziehen am Lenker soweit nach vorn, bis es auf den Transportrollen aufsteht und leicht verfahren werden kann.



### Schritt 2:

#### Montage der Pedalen (22L+22R) an den Pedalarmen (21L+21R).

1. Schrauben Sie die rechte Pedale (22R) auf der in Fahrtrichtung rechten Seite befindlichen Pedalkurbel (21R) ein (Achtung! Schraubrichtung: im Uhrzeigersinn).
2. Die linke Pedale (22L) schrauben Sie auf der in Fahrtrichtung linken Seite in die Aufnahme der Pedalkurbel (21L) ein. (Achtung! Schraubrichtung: entgegen dem Uhrzeigersinn). Die Zuordnung der einzelnen Teile ist für Sie durch eine zusätzliche Kennzeichnung dieser, mit den Buchstabe R für rechts und L für links, vereinfacht worden.
3. Anschließend montieren Sie die Pedalsicherungsänder Links und Rechts an die entsprechenden Pedalen (22). (Achtung: Das Ende mit der Vielzahl von Lochern zur Grösseneinstellung muss nach außen zeigen.)

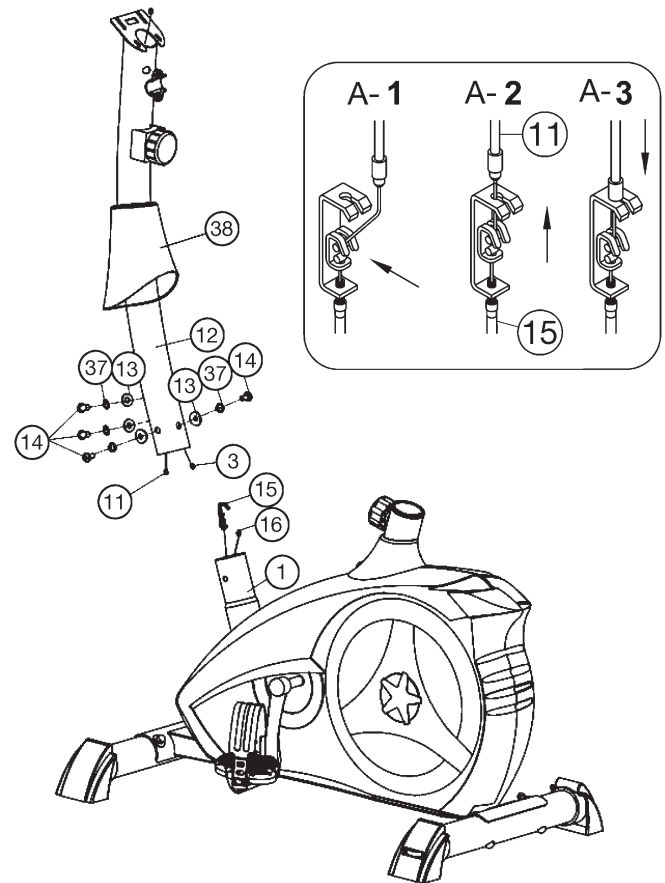


**Schritt 3:**  
**Montage des Lenkerstützrohres (12) am Grundrahmen (1).**

1. Schieben Sie die Stützrohrverkleidung (38) auf das Stützrohr (12) auf. Legen Sie die Schrauben (14), Unterlegscheiben (13) und Federringe (37) griffbereit auf den Boden.
2. Nehmen Sie das Lenkerstützrohr (12) mit dem bereits eingelegten Computerkabelstrang (3) zur Hand. Verbinden Sie den unten aus dem Lenkerstützrohr (12) ragenden Stecker des Computerkabelstranges (3) mit dem aus dem Grundgestell (1) ragenden Stecker des Sensorkabels (16).

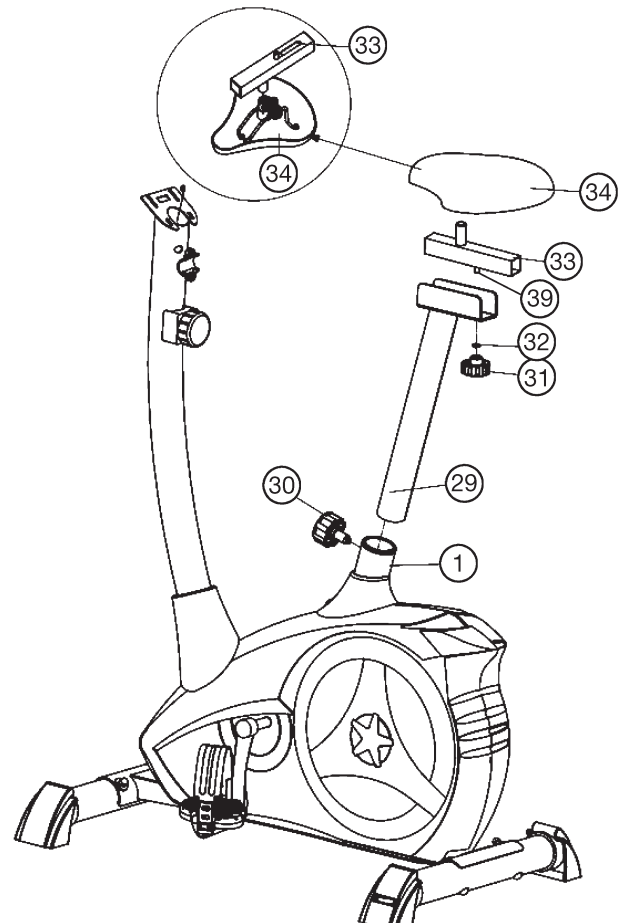
**(Achtung!** Das oben aus dem Stützrohr (12) ragende Ende des Computerkabelstrangs (3) darf nicht in das Rohr rutschen, da es zur weiteren Montage noch benötigt wird.)

3. Führen Sie das Ende der Widerstandseinstellung (11) zur Seilzugaufnahme (15) und verbinden Sie diese miteinander wie im Bild ([1]-[3]) dargestellt. Dazu die Widerstandregulierung so einstellen, dass der Seilzug mit dem Knopf weit möglichst aus dem Mantel steht (Stufe 8). Dann den Knopf am Ende des Drahtes der Widerstandseinstellung in den in der Aufnahme befindlichen Haken einhängen (Bild 1). Dann das ganze Stützrohr (mit eingehaktem Seilzugknopf kräftig nach oben ziehen, sodass sich der Haken in der Aufnahme nach oben schiebt (Bild 2) und der Mantel oben auf die Aufnahme ein arretiert werden kann (Bild 3).
4. Stecken Sie das Lenkerstützrohr (12) in die dafür vorgesehene Aufnahme des Grundgestelles (1). Achten Sie darauf, dass die zuvor hergestellte Kabelverbindung nicht eingequetscht wird. Verschrauben Sie das Lenkerstützrohr (12) mit dem Grundgestell (1) mittels der Schrauben (14), Federringe (37) und der Unterlegscheiben (13).
5. Schieben Sie die Stützrohrverkleidung (38) nach unten damit die hergestellte Schraubenverbindung abgedeckt wird.



**Schritt 4:**  
**Montage des Sattels (34) und Sattelschlittens (33) am Sattelstützrohr (29) und des Sattelstützrohres (29) am Grundrahmen (1).**

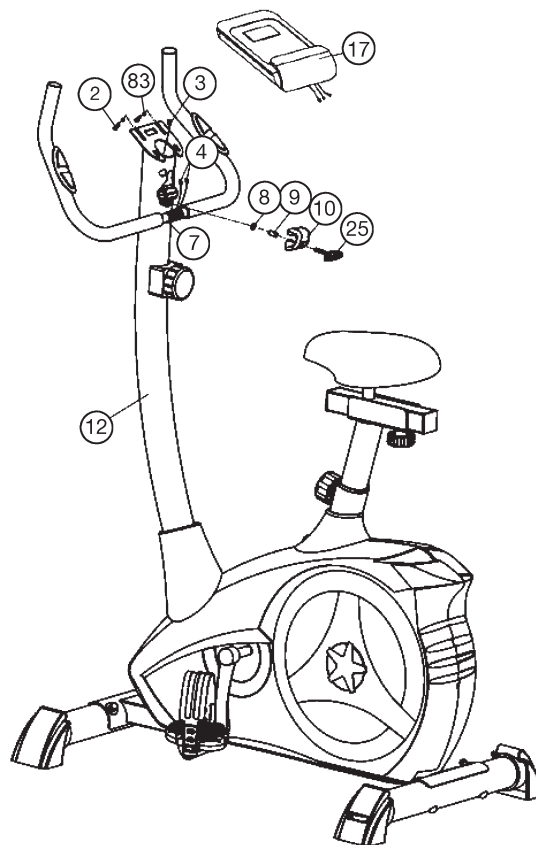
1. Stecken Sie den Sattel (34) mit der Sattelaufnahme auf den Sattelschlitten (33) und schrauben Sie diesen in gewünschter Neigung fest.
2. Legen Sie den Sattelschlitten (33) in die Aufnahme des Sattelstützrohres (29) und befestigen Sie diesen in gewünschter horizontaler Stellung mit der Sterngriffmutter (31), der Unterlegscheibe (32) und dem Befestigungsteil (39).
3. Schieben Sie das Sattelstützrohr (29) in die entsprechende Aufnahme am Grundrahmen (1) und sichern Sie diese in gewünschter Position mittels des Schnellverschlusses (30).  
 (Der Schnellverschluss (30) muss nur durch drehen etwas gelöst werden, kann dann gezogen werden um die Höhenarretierung freizugeben und die Sattelhöhe zu verstellen. Nach der gewünschten Einstellung den Schnellverschluss (30) wieder durch festdrehen sichern.)  
 Achtung: Bitte vor jedem Training den Sattel auf feste Sitzposition überprüfen.





### Schritt 5: Montage des Lenkers (7) und des Computers (17) am Stützrohr (12).

1. Führen Sie den Lenker (7) zur geöffneten Lenkeraufnahme am Stützrohr (12) und fädeln Sie die beiden Puls Kabel durch die Öffnungen am Stützrohr nach oben heraus und schließen Sie dann die Lenkeraufnahme über den Lenker (7).
2. Stecken Sie die Lenkerverkleidung (10) über den Lenker.
3. Stecken Sie das Distanzstück (9) und Unterlegscheibe (8) auf die Lenkergriffschraube (25) und befestigen Sie damit in gewünschter Position den Lenker (7) am Stützrohr (12).
4. Stecken Sie die Stecker des Computerkabelstranges (3) und der Puls kabel (4), welche oben aus dem Lenkerstützrohr (12) herausragen, in die auf der Rückseite des Computers (1) heraushängenden Steckverbindungen entsprechend ein.
5. Nehmen Sie den mitgelieferten Computer (17) aus der Verpackung und setzen Sie die Batterien (Type AAA - 1,5V) unter Beachtung richtiger Polarität auf der Rückseite des Computers (17) ein. (Batterien für den Computer liegen nicht im Lieferumfang bei. Bitte beziehen Sie diese im Handel.)
6. Schieben Sie den Computer (17) oben auf das Lenkerstützrohr (12) und befestigen Sie ihn mittels der Schrauben (2) und Unterlegscheiben (83).

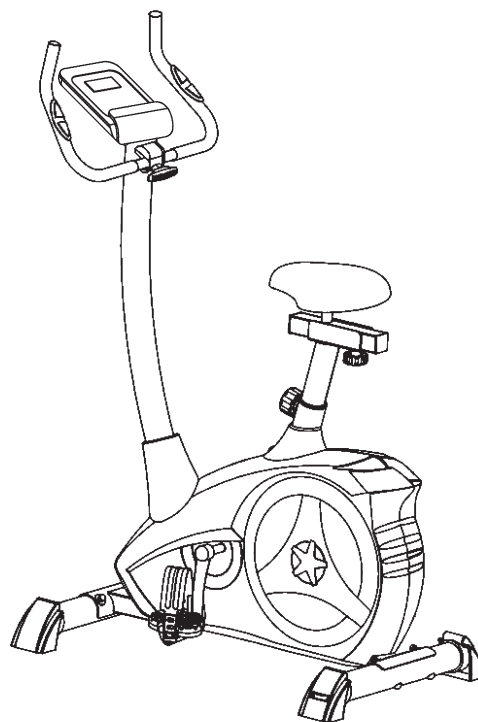


### Schritt 6: Kontrolle

1. Alle Verschraubungen und Steckverbindungen auf ordnungsgemäße Montage und Funktion prüfen.  
Die Montage ist hiermit beendet.
2. Wenn alles in Ordnung ist, mit leichten Widerstandseinstellungen mit dem Gerät vertraut machen und die individuellen Einstellungen vornehmen.

#### Anmerkung:

Bitte das Werkzeug-Set und die Anleitung sorgsam aufbewahren, da diese bei ggf. später einmal erforderlichen Reparaturen bzw. Ersatzteilbestellungen benötigt werden.



## Garantiebestimmungen

Die Garantie beträgt 24 Monate, gilt für Neuware bei Ersterwerb und beginnt mit dem Rechnungs- bzw. Auslieferdatum. Während der Garantiezeit werden eventuelle Mängel kostenlos beseitigt.

Bei Feststellung eines Mangels sind Sie verpflichtet diesen unverzüglich dem Hersteller zu melden. Es steht im Ermessen des Herstellers die Garantie durch Ersatzteilversand oder Reparatur zu erfüllen. Bei Ersatzteilversand besteht die Befugnis des Austausch ohne Garantieverlust. Eine Instandsetzung am Aufstellort ist ausgeschlossen.

Heimsportgeräte sind nicht für eine kommerzielle oder gewerbliche Nutzung geeignet. Eine Zuwiderhandlung in der Nutzung hat eine Garantieverkürzung oder Garantieverlust zur Folge.

Die Garantieleistung gilt nur für Material oder Fabrikationsfehler. Bei Verschleißteilen oder Beschädigungen durch missbräuchliche oder unsach-

gemäße Behandlung, Gewaltanwendung und Eingriffen die ohne vorherige Absprache mit unserer Service Abteilung vorgenommen werden, erlischt die Garantie.

Bitte bewahren Sie, falls möglich, die Originalverpackung für die Dauer der Garantiezeit auf, um im Falle einer Rücksendung die Ware ausreichend zu schützen und senden Sie keine Ware unfrei zur Service Abteilung ein!

Eine Inanspruchnahme von Garantieleistungen erwirkt keine Verlängerung der Garantiezeit.

Ansprüche auf Ersatz von Schäden welche evtl. außerhalb des Gerätes entstehen (sofern eine Haftung nicht zwingend gesetzlich geregelt ist) sind ausgeschlossen.

#### Hersteller:

Top-Sports Gilles GmbH  
Friedrichstr. 55  
42551 Velbert

## Benutzung des Gerätes

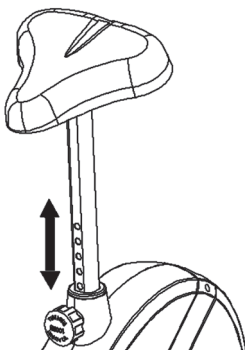
### Transport des Gerätes:

Es befinden sich 2 Transportrollen im vorderen Fuß. Um das Gerät an einen anderen Ort zu stellen oder zu lagern, fassen sie den Lenker und kippen Sie das Gerät auf den vorderen Fuß so weit, sodass sich das Gerät leicht auf den Transportrollen bewegen lässt und schieben Sie es zum gewünschten Ort.

### Sitzhöhenverstellung:

Um eine angenehme Sitzposition beim Training zu erhalten muss die Sitzhöhe richtig eingestellt werden. Die richtige Sitzhöhe ist dann vorhanden, wenn beim Trainieren das Knie bei tiefster Pedalstellung noch eine wenig gebeugt ist und nicht ganz durchgestreckt werden kann. Um die richtige Sitzposition einzustellen, lösen Sie mit der einen Hand den Schnellverschluss ein wenig und ziehen Sie dann den Knopf heraus, sodass Sie mit der anderen Hand den Sattel mit dem Sattelstützrohr in die gewünschte Sitzposition schieben können.

Anschließend lassen sie die Knopf los, sodass dieser einrastet und schrauben ihn wieder richtig fest.



### Wichtig:

Vergewissern sie sich, dass der Schnellverschluss richtig eingerastet und festgeschraubt ist. Ziehen Sie nicht das Sattelstützrohr über die maximale Position hinaus und verstellen Sie keine Position während Sie auf dem Trainingsgerät sitzen.

Eine biomechanisch optimale Sitzposition gewährleistet eine optimale Kraftübertragung. Ziel ist es, dass die vorhandene Kraft größtmöglich auf den Pedalen ankommt und die Muskulatur im optimalen Wirkungsbereich arbeitet. Die Sitzposition beeinflusst im Wesentlichen welche Muskeln primär beansprucht werden. Die richtige Lenkerposition ist für die Haltung des oberen Körperbereichs verantwortlich. Ist die Lenkereinstellung horizontal gewählt so erhält man eine sportliche Körperhaltung. Mit jeder weiteren Schrägstellung zum Körper hin, wird eine entspanntere Haltung eingestellt. Zur Verstellung des Lenkers lösen Sie einfach die Lenkerschraube bis sich der Lenker in die gewünschte Position bringen lässt und ziehen Sie diese nach Verstellung wieder fest an.

Um evtl. Problemen wie Rücken-/ Knieschmerzen oder Taubheitsgefühl in den Füßen durch eine mangelhafte Sitzposition auf dem Fahrrad vorzubeugen, wird die Beachtung der richtigen Einstellung von Sattel und Lenker dringend empfohlen.

### Auf/Absteigen vom Gerät und Benutzung:

#### Aufsteigen:

Nachdem die Sitzhöhe richtig eingestellt wurde halten sie sich am Lenker fest. Führen Sie die naheliegende Pedale zur untersten Position und schieben Sie den Fuß unter das Pedalsicherungsband ein, sodass sie einen sicheren Stand auf der Pedale haben. Schwingen Sie nun das andere Bein zur gegenüberliegenden Pedalseite und setzen sie sich dabei auf den Sattel. Dabei mit den Händen am Lenker festhalten und führen Sie dann den anderen Fuß auf das zweite Pedal unter das Pedalsicherungsband.

#### Benutzung:

Halten Sie sich mit beiden Händen an dem Lenker in gewünschter Position fest und bleiben Sie auf dem Sattel während des Trainings sitzen.

Ebenso darauf achten, dass die Füße auf den Pedalen mit den Pedalsicherungsbändern gesichert sind.

#### Absteigen:

Stoppen sie das Training und halten Sie sich am Lenker gut fest. Stellen sie zuerst einen Fuß vom Pedal für einen sicheren Stand auf den Boden und sitzen Sie dann vom Sattel ab. Stellen Sie danach den zweiten Fuß vom Pedal auf den Boden und steigen Sie zu einer Seite über das Gerät ab.

Dieses Fitnessgerät ist ein stationäres Heimsportgerät und simuliert Radfahren. Ein vermindertes Risiko besteht durch ein wetterunabhängiges Training ohne äußere Einflüsse, sowie bei evtl. Gruppenszwang das Risiko von Überanstrengungen oder Stürzen.

Radfahren bietet ein Herz-Kreislauf-Training ohne Überforderung, aufgrund der Möglichkeit des selbst einstellbaren Widerstandes. Somit ist ein mehr oder weniger Intensives Training möglich. Es trainiert die unteren Extremitäten, stärkt das Herz-Kreislaufsystem und fördert somit die Gesamtfitness des Körpers.

## Computeranleitung

Der mitgelieferte Computer bietet den größten Trainingskomfort. Jeder trainingsrelevante Wert wird in einem entsprechenden Sichtfenster angezeigt.

Vom Trainingsbeginn an werden die benötigte Zeit, die aktuelle Geschwindigkeit, der ungefähre Kalorienverbrauch, zurückgelegte Entfernung und der aktuelle Puls angezeigt. Alle Werte werden von Null an aufwärts zählend festgehalten.

Wollen Sie permanent einen Wert während des Trainings angezeigt haben, so wählen Sie diesen mit der „F“-Taste aus. Wollen Sie diesen Wert im permanenten Wechsel angezeigt bekommen, so wählen Sie die Funktion „SCAN“ aus. In Abständen von ca. 6 Sekunden wechselt die Anzeige dann von einer Funktion zur Nächsten.

Der Computer schaltet sich durch kurzes Drücken der F-Taste oder einfachem Trainingsbeginn ein. Der Computer beginnt alle Werte zu erfassen und anzuzeigen. Um den Computer zu stoppen, einfach das Training beenden. Der Computer stoppt alle Messungen und hält die zuletzt erreichten Werte fest. Die zuletzt erreichten Werte in den Funktionen ZEIT, KALORIEN und KM werden gespeichert und bei einer Wiederaufnahme des Trainings kann von diesen Werten aus weitertrainiert werden.

Der Computer schaltet sich ca. 4 Minuten nach Beendigung des Trainings automatisch ab. Alle bis dahin erreichten Werte werden gespeichert und bei einer Wiederaufnahme des Trainings wieder angezeigt. Es kann dann ausgehend von diesen Werten weitertrainiert werden oder mittels der „L“-Taste alle Funktionen auf Null gesetzt werden.

### Anzeigen:

#### 1. „KM/H“ SPEED-Anzeige:

Es wird die aktuelle Geschwindigkeit in Kilometern pro Stunde angezeigt. Eine Vorgabe eines bestimmten Wertes mittels der „E“-Taste ist nicht möglich. Eine Speicherung der zuletzt erreichten Werte in dieser Funktion erfolgt nicht. (Höchstgrenze der Anzeige 999,9 km/h)

#### 2. „ZEIT“ (TIME)-Anzeige:

Es wird die aktuell benötigte Zeit in Minuten und Sekunden angezeigt. Eine Vorgabe eines bestimmten Wertes mittels der „E“-Taste ist möglich. Ist eine bestimmte Zeit vorgegeben, so wird die noch zurückzulegende Zeit angezeigt. Wird der vorgegebene Wert erreicht, wird dieses durch ein akustisches Signal angezeigt.

Eine Speicherung der zuletzt erreichten Werte in dieser Funktion erfolgt. (Höchstgrenze der Anzeige 99 Minuten.)

#### 3. „KM“ (DIST)-Anzeige:

Es wird der aktuelle Stand der zurückgelegten Kilometern angezeigt. Eine Vorgabe eines bestimmten Wertes mittels der „E“-Taste ist möglich. Ist eine bestimmte Strecke vorgegeben, so wird die noch zurückzulegende Strecke angezeigt. Wird der vorgegebene Wert erreicht, wird dieses durch ein akustisches Signal angezeigt. Eine Speicherung der zuletzt erreichten Werte in dieser Funktion erfolgt. (Höchstgrenze der Anzeige 999,9 km)

#### 4. „KALORIEN“ (CAL)-Anzeige:

Es wird der aktuelle Stand der verbrauchten Kalorien angezeigt. Eine Vorgabe eines bestimmten Wertes mittels der „E“-Taste ist möglich. Ist eine bestimmte Verbrauchsmenge vorgegeben, so wird die noch zu verbrauchende Kalorienmenge angezeigt. Wird der vorgegebene Wert erreicht, wird dieses durch ein akustisches Signal angezeigt. Eine Speicherung der zuletzt erreichten Werte in dieser Funktion erfolgt. (Höchstgrenze der Anzeige 999,0 Kalorien)

#### 5. „PULS“-Anzeige:

Es wird der aktuelle Puls in Schlägen pro Minuten angezeigt. Eine Vorgabe bestimmter Werte mittels der „E“-Taste ist möglich.

Eine Speicherung der zuletzt erreichten Werte in dieser Funktion erfolgt nicht. (Höchstgrenze der beiden Anzeigen 40- 240 Pulsschläge pro Minute)

### Achtung:

Zur Pulsmessung müssen die beiden Kontaktflächen der Pulsmessgriff-Einheit mit beiden Händen gleichzeitig gegriffen werden. Dabei sollten sich die Kontaktflächen mittig in der Handinnenfläche befinden.

#### 6. „SCAN“-Funktion:

Wird diese Funktion mittels der „F“-Taste ausgewählt, werden im fortlaufenden Wechsel von ca. 6 Sekunden die aktuellen Werte aller Funktionen nach einander angezeigt.

#### 7. „STOP“ - Anzeige:

Anzeige von Stopp Modus. Es können Vorgaben eingestellt werden.

### Tasten:

#### 1. „F“-Taste (Funktion):

Durch ein kurzes, einmaliges Drücken der Taste kann von einer zur anderen Funktion gewechselt werden; d.h. die jeweilige Funktion ausgewählt werden in der mittels der „E“-Taste Eingaben vorgenommen werden sollen. Die jeweils ausgewählte Funktion wird im Sichtfenster angezeigt.

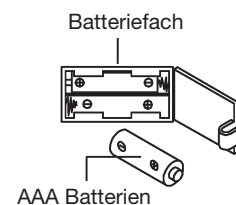
#### 2. „E“-Taste (Eingabe):

Durch ein einmaliges Drücken dieser Taste ist eine stufenweise Vorgabe von Werten in den einzelnen Funktionen möglich. Dazu muß zuvor die gewünschte Funktion mit der „F“-Taste ausgewählt werden. Längeres Drücken löst einen Schnellvorlauf aus. Beim Trainingsbeginn wird dann, von den vorgegebenen Werten ab, gegen Null gezählt.

#### 3. „L“-Taste (Löschen):

Durch ein kurzes Drücken dieser Taste kann der durch die „F“-Taste ausgewählte Wert auf Null gesetzt werden.

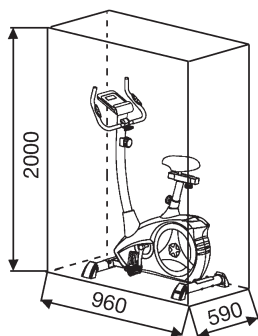
Durch ein längeres Drücken der Taste (ca. 3 Sekunden) erfolgt eine Löschung aller zuletzt erreichten Werte aller Anzeigen.



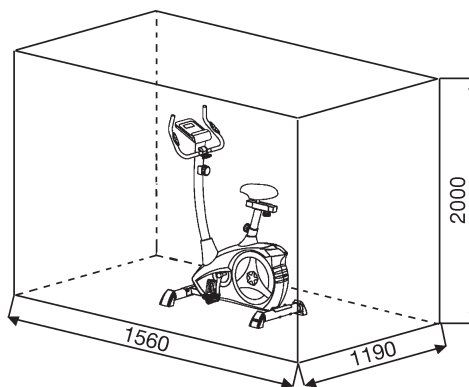
### Austausch der Batterien:

1. Öffnen Sie den Batteriefachdeckel und entnehmen Sie die gebrauchten Batterien. (Sollten die Batterien ausgelaufen sein entfernen Sie diese unter erhöhter Berücksichtigung, dass die Batteriesäure nicht mit Haut in Kontakt kommt und reinigen Sie das Batteriefach gründlich.)
2. Legen Sie neue Batterien (Typ (AAA) Mignon 1,5V in richtiger Reihenfolge und unter Berücksichtigung der Polarität in das Batteriefach ein und schließen Sie den Batteriefachdeckel, sodass dieser einrastet.
3. Sollte der Computer die Funktion nicht sofort aufnehmen sollten die Batterien für 10 Sekunden entfernt und wieder eingelegt werden.
4. Die leeren Batterien gemäß den Entsorgungsrichtlinien fachgerecht entsorgen und nicht zum Restmüll geben.

Trainingsfläche in mm  
(für Gerät und Benutzer)



Freifläche in mm  
(Trainingsfläche und Sicherheitsfläche  
(umlaufend 60cm))



## Reinigung, Wartung und Lagerung des Heimtrainers:

### 1. Reinigung

Benutzen Sie nur ein leicht angefeuchtetes Tuch zur Reinigung.

**Achtung:** Benutzen Sie niemals Benzin, Verdüner oder andere aggressive Reinigungsmittel zur Oberflächenreinigung da dadurch Beschädigungen verursacht werden.

Das Gerät ist nur für den privaten Heimgebrauch und zur Benutzung in Innenräumen geeignet. Halten Sie das Gerät sauber und Feuchtigkeit vom Gerät fern.

### 2. Lagerung

Entnehmen Sie die Batterien aus dem Computer bei Beabsichtigung das Gerät länger als 4 Wochen nicht zu nutzen. Schieben Sie den Sattelschlitten in Richtung Lenker und das Sattelstützrohr so tief wie möglich in den Rahmen hinein. Wählen Sie einen trockenen Lagerort im Haus und geben Sie etwas Sprüh-Öl an die Pedalkugellager links und rechts, an das Gewinde der Lenkerbefestigungsschraube, sowie an das Gewinde des Schnellverschlusses. Decken Sie das Gerät ab um es vor Verfärbungen durch evtl. Sonneneinstrahlung und Staub zu schützen.

### 3. Wartung

Wir empfehlen alle 50 Betriebsstunden eine Überprüfung der Schraubenverbindungen auf festen Sitz, welche bei der Montage hergestellt wurden. Alle 100 Betriebsstunden sollten Sie etwas Sprüh-Öl an die Pedalkugellager links und rechts, an das Gewinde der Lenkerbefestigungsschraube sowie an das Gewinde des Schnellverschlusses geben.

## Störungsbeseitigung:

Wenn Sie die Funktionsstörung nicht anhand der aufgeführten Informationen beheben können, so kontaktieren Sie Ihren Händler oder den Hersteller.

Problem	Mögliche Ursache	Lösung
Der Computer schaltet sich durch Drücken einer Taste nicht ein.	Keine Batterien eingesetzt oder Batterien leer	Überprüfen Sie die Batterien im Batteriefach auf ordnungsgemäßen Sitz oder wechseln Sie diese aus.
Der Computer zählt nicht und schaltet sich durch Beginn des Trainings nicht ein.	Fehlender Sensorimpuls aufgrund nicht ordnungsgemäßer oder gelöster Steckverbindung.	Überprüfen Sie die Steckverbindung am Computer und die Steckverbindung im Stützrohr auf ordnungsgemäßen Sitz.
Der Computer zählt nicht und schaltet sich durch Beginn des Trainings nicht ein.	Fehlender Sensorimpuls aufgrund nicht ordnungsgemäßer Position des Sensors.	Schrauben Sie die Verkleidung auf und überprüfen Sie den Abstand von Sensor zum Magneten. Ein Magnet in der Tretkurbelscheibe ist gegenüber vom Sensor und muss einen Abstand von kleiner als < 5mm aufweisen.
Keine Pulsanzeige	Pulsstecker nicht eingesteckt.	Stecken Sie den separaten Stecker vom Puls kabel in die entsprechende Buchse am Computer ein.
Keine Pulsanzeige	Pulssensor nicht ordnungsgemäß angeschlossen	Schrauben Sie die Handpulssensoren ab und überprüfen Sie die Steckverbindungen auf ordnungsgemäßen Sitz und die Kabel auf evtl. Beschädigungen.
Widerstand verändert sich bei Verstellung nicht spürbar.	Seilzugverbindung nicht ordnungsgemäß verbunden.	Überprüfen Sie die im Stützrohr hergestellte Seilzugverbindung auf ordnungsgemäßen Zustand laut Montageanleitung.

## Trainingsanleitung

Um spürbare körperliche und gesundheitliche Verbesserungen zu erreichen, müssen für die Bestimmung des erforderlichen Trainingsaufwandes die folgenden Faktoren beachtet werden:

### 1. Intensität:

Die Stufe der körperlichen Belastung beim Training muß den Punkt der normalen Belastung überschreiten, ohne dabei den Punkt der Atemlosigkeit und /oder der Erschöpfung zu erreichen. Ein geeigneter Richtwert für ein effektives Training kann dabei der Puls sein. Dieser sollte sich während des Trainings in dem Bereich zwischen 70% und 85% des Maximalpulses befinden (Ermittlung und Berechnung siehe Tabelle und Formel).

Während der ersten Wochen sollte sich der Puls während des Trainings im unteren Bereich von 70% des Maximalpulses befinden. Im Laufe der darauffolgenden Wochen und Monate sollte die Pulsfrequenz langsam bis zur Obergrenze von 85% des Maximalpulses gesteigert werden. Je größer die Kondition des Trainierenden wird, desto mehr müssen die Trainingsanforderungen gesteigert werden, um in den Bereich zwischen 70% und 85% des Maximalpulses zu gelangen. Dieses ist durch eine Verlängerung der Trainingsdauer und/oder einer Erhöhung der Schwierigkeitsstufen möglich.

Wird die Pulsfrequenz nicht in der Computeranzeige angezeigt oder wollen Sie sicherheitshalber Ihre Pulsfrequenz, die durch eventuelle Anwendungsfehler o.ä. falsch angezeigt werden könnte, kontrollieren, können Sie zu folgenden Hilfsmitteln greifen:

- Puls-Kontroll-Messung auf herkömmliche Weise (Abtasten des Pulsschlaages z.B. am Handgelenk und zählen der Schläge innerhalb einer Minute).
- Puls-Kontroll-Messung mit entsprechend geeigneten und geeichten Puls-Mess-Geräten (im Sanitäts- Fachhandel erhältlich).

### 2. Häufigkeit:

Die meisten Experten empfehlen die Kombination einer gesundheitsbewußten Ernährung, die entsprechend dem Trainingsziel abgestimmt werden muß, und körperlicher Ertüchtigungen drei- bis fünfmal in der Woche.

Ein normaler Erwachsener muß zweimal pro Woche trainieren, um seine derzeitige Verfassung zu erhalten. Um seine Kondition zu verbessern und sein Körpergewicht zu verändern, benötigt er mindestens drei Trainingseinheiten pro Woche. Ideal bleibt natürlich eine Häufigkeit von fünf Trainingseinheiten pro Woche.

### 3. Gestaltung des Trainings

Jede Trainingseinheit sollte aus drei Trainingsphasen bestehen:

„Aufwärm-Phase“, „Trainings-Phase“ und „Abkühl-Phase“.

In der „Aufwärm-Phase“ soll die Körpertemperatur und die Sauerstoffzufuhr langsam gesteigert werden. Dieses ist durch gymnastische Übungen über eine Dauer von fünf bis zehn Minuten möglich.

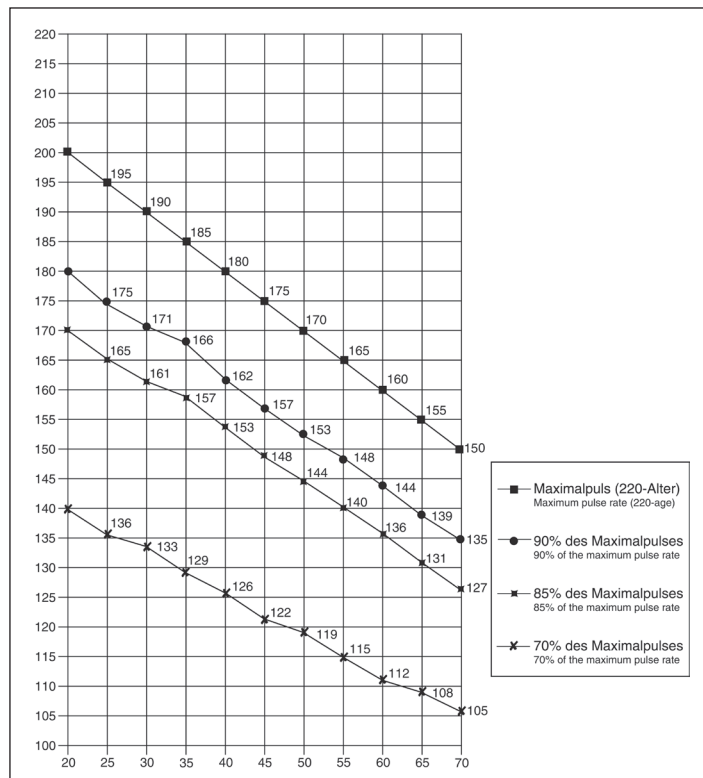
Danach sollte das eigentliche Training („Trainings-Phase“) beginnen. Die Trainingsbelastung sollte erst einige Minuten gering sein und dann für eine Periode von 15 bis 30 Minuten so gesteigert werden, daß sich der Puls im Bereich zwischen 70% und 85% des Maximalpulses befindet.

Um den Kreislauf nach der „Trainings-Phase“ zu unterstützen und einem Muskelkater oder Zerrungen vorzubeugen, muß nach der „Trainings-Phase“ noch die „Abkühl-Phase“ eingehalten werden. In dieser sollten, fünf bis zehn Minuten lang, Dehnungsübungen und/oder leichte gymnastische Übungen durchgeführt werden.

Weitere Informationen zum Thema Aufwärmübungen, Dehnungsübungen oder allgemeine Gymnastikübungen finden Sie in unserem Downloadbereich unter [www.christopeit-sport.com](http://www.christopeit-sport.com)

### 4. Motivation

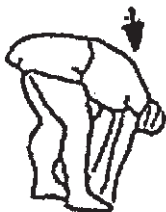
Der Schlüssel für ein erfolgreiches Programm ist ein regelmäßiges Training. Sie sollten sich einen festen Zeitpunkt und Platz pro Trainingstag einrichten und sich auch geistig auf das Training vorbereiten. Trainieren Sie nur gut gelaunt und halten Sie sich stets Ihr Ziel vor Augen. Bei kontinuierlichem Training werden Sie Tag für Tag feststellen, wie Sie sich weiterentwickeln und Ihrem persönlichen Trainingsziel Stück für Stück näher kommen.



Berechnungsformeln: Maximalpuls = 220 - Alter  
 90% des Maximalpuls = (220 - Alter) x 0,9  
 85% des Maximalpuls = (220 - Alter) x 0,85  
 70% des Maximalpuls = (220 - Alter) x 0,7

## Aufwärmübungen (Warm Up)

Starten Sie Ihre Aufwärmphase durch Gehen auf der Stelle für mind. 3 Minuten und führen Sie danach folgende gymnastische Übungen durch um den Körper auf die Trainingsphase entsprechend vorzubereiten. Bei den Übungen nicht übertreiben und nur soweit ausführen bis ein leichtes Ziehen zu spüren ist. Diese Position dann etwas halten.



Greifen Sie mit der linken Hand hinter den Kopf an die rechte Schulter und ziehen Sie mit der rechten Hand etwas an der linken Armbeuge. Nach 20Sek. Arm wechseln.

Beugen Sie sich soweit wie möglich nach vorn und lassen Sie die Beine fast durchgestreckt. Zeigen Sie dabei mit den Fingern in Richtung Fußspitze. 2 x 20Sek.

Setzen sie sich mit einem Bein gestreckt auf den Boden und beugen Sie sich vor und versuchen Sie den Fuß mit den Händen zu erreichen. 2 x 20Sek.

Knien Sie sich in weitem Ausfallschritt nach vorn und stützen Sie sich mit den Händen auf dem Boden ab. Drücken Sie das Becken nach unten. Nach 20 Sek. Bein wechseln.

Nach den Aufwärmübungen durch etwas schütteln die Arme und Beine lockern.

Hören Sie nach der Trainingsphase nicht abrupt auf, sondern radeln Sie gemütlich noch etwas ohne Widerstand aus um wieder in die normale Puls-Zone zu gelangen. (Cool down) Wir empfehlen die Aufwärmübungen zum Abschluss des Trainings erneut durchzuführen und das Training mit Ausschütteln der Extremitäten zu beenden.

1. Summary of Parts	Page 3 - 4
2. Important Recommendations and Safety Information	Page 14
3. Parts List	Page 15 - 16
4. Assembly Instructions With Exploded Diagrams	Page 17 - 19
5. Mount, Use & Dismount	Page 20
6. Computer instructions	Page 21
7. Cleaning, Storage, Checks, Troubleshooting, Warm up exercises (Warm Up)	Page 22
8. Training Instructions	Page 23

Dear customer,

We congratulate you on your purchase of this home training sports unit and hope that we will have a great deal of pleasure with it. Please take heed of the enclosed notes and instructions and follow them closely concerning assembly and use.

Please do not hesitate to contact us at any time if you should have any questions.

Top-Sports Gilles GmbH  
Friedrichstr. 55  
42551 Velbert



## Important Recommendations and Safety Instructions

Our products are all tested and therefore represent the highest current safety standards. However, this fact does not make it unnecessary to observe the following principles strictly.

**1.** Assemble the machine exactly as described in the installation instructions and use only the enclosed, specific parts of the machine. Before assembling, verify the completeness of the delivery against the delivery notice and the completeness of the carton against the assembly steps in the installation and operating instructions.

**2.** Before the first use and at regular intervals (approximately every 50 Operating hours) check the tightness of all screws, nuts and other connections and the access shafts and joints with some lubricant so that the safe operating condition of the equipment is ensured. In particular, the adjustment of saddle and handlebar need smooth function and good condition.

**3.** Set up the machine in a dry, level place and protect it from moisture and water. Uneven parts of the floor must be compensated by suitable measures and by the provided adjustable parts of the machine if such are installed. Ensure that no contact occurs with moisture or water.

**4.** Place a suitable base (e.g. rubber mat, wooden board etc.) beneath the machine if the area of the machine must be specially protected against indentations, dirt etc.

**5.** Before beginning training, remove all objects within a radius of 2 metres from the machine.

**6.** Do not use aggressive cleaning agents to clean the machine and employ only the supplied tools or suitable tools of your own to assemble the machine and for any necessary repairs. Remove drops of sweat from the machine immediately after finishing training.

**7. WARNING!** Systems of the heart frequency supervision can be inexact. Excessive training can lead to serious health damage or to the death. Consult a doctor before beginning a planned training programme. He can define the maximum exertion (pulse, Watts, duration of training etc.) to which you may expose yourself and can give you precise information on the correct posture during training, the targets of your training and your diet. Never train after eating large meals.

**8.** Only train on the machine when it is in correct working order. Use original spare parts only for any necessary repairs. **WARNING!** Replace the worn parts immediately and keep this equipment out of use until repaired.

**9.** When setting the adjustable parts, observe the correct position and the marked, maximum setting positions and ensure that the newly adjusted position is correctly secured.

**10.** Unless otherwise described in the instructions, the machine must only be used for training by one person at a time. The exercise time should not overtake 60 min./daily.

**11.** Wear training clothes and shoes which are suitable for fitness training with the machine. Your clothes must be such that they cannot catch during training due to their shape (e.g. length). Your training shoes should be


appropriate for the trainer, must support your feet firmly and must have non-slip soles.

**12. WARNING!** If you notice a feeling of dizziness, sickness, chest pain or other abnormal symptoms, stop training and consult a doctor.

**13.** Never forget that sports machines are not toys. They must therefore only be used according to their purpose and by suitably informed and instructed persons.

**14.** People such as children, invalids and handicapped persons should only use the machine in the presence of another person who can give aid and advice. Take suitable measures to ensure that children never use the machine without supervision.

**15.** Ensure that the person conducting training and other people never move or hold any parts of their body into the vicinity of moving parts.

**16.**  At the end of its life span this product is not allowed to dispose over the normal household waste, but it must be given to an assembly point for the recycling of electric and electronic components. You may find the symbol on the product, on the instructions or on the packing.

The materials are reusable in accordance with their marking. With the re-use, the material utilization or the protection of our environment. Please ask the local administration for the responsible disposal place.

**17.** To protect the environment, do not dispose of the packaging materials, used batteries or parts of the machine as household waste. Put these in the appropriate collection bins or bring them to a suitable collection point.

**18.** This machine is a speed-dependant machine, i.e. the power increases with increasing speed, and the reverse.

**19.** The machine is equipped with 8-speed resistance adjustment. This makes it possible to reduce or increase the braking resistance and thereby the training exertion. Turning the adjusting knob for the resistance setting towards stage 1 reduces the braking resistance and thereby the training exertion. Turning the adjusting knob for the resistance setting towards stage 8 increases the braking resistance and thereby the training exertion.

**20.** The maximum permissible load (=body weight) is specified as 150 kg. This machine has been tested and certified in compliance with EN ISO 20957-1 und EN 957-5 „H/C“. This item's computer corresponds to the basic demands of the EMV Directive of 2014/30/EU.

**21.** The assembly and operating instructions is part of the product. If selling or passing to another person the documentation must be provided with the product.

# Parts List – Spare Parts List

## AL 1 Order No. 1106(A), 11062, 11061(A)

Technical data: Issue: 01. 06. 2018

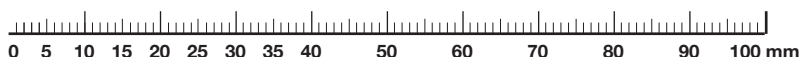
- Magnetic brake system
  - Aprox. 9 kg flywheel mass
  - 8-gears manual resistance
  - Hand pulse measurement
  - horizontally (7cm) and vertically (21cm) adjustable saddle (quick release)
  - Saddle and handlebar inclination adjustable
  - Floor level compensation
  - Touch Screen Computer showing at same time: speed, time, distance, approx calories and pulse frequency, Holder for smartphone / tablet
  - Input of limits for time, distance and approx calories
  - Announcement of higher limits
  - Load max. 150 kg (Body weight)
  - Suitable for a height of 150-195cm
- Space requirement approx. L 96, W 59, H 134 cm  
Items weight: 27kg  
Exercise space approx: min. 2,5m<sup>2</sup>

Please contact us if any components are defective or missing, or if you need any spare parts or replacements in future.

Internet service- and spare parts data base:  
[www.christopeit-service.de](http://www.christopeit-service.de)

Top-Sports Gilles GmbH  
Friedrichstr. 55  
42551 Velbert  
Telefon: +49 (0) 2051 - 6 06 70  
Telefax: +49 (0) 2051 - 6 06 74 4  
e-mail: [info@christopeit-sport.com](mailto:info@christopeit-sport.com)  
[www.christopeit-sport.com](http://www.christopeit-sport.com)

**This product is created only for private Home sports activity and not allowed to us in a commercial or professional area. Home Sport use class H/C**



Illus. No.	Designation	Dimensions mm	Quantity	Attached to illus.No.	ET number 1106(A)	ET number 11062	ET number 11061(A)
1	Main Frame		1		33-9211-01-SI	33-1106101-SW	33-1106101-WS
2	Screw	M4x12	2	17	39-10188	39-10188	39-10188
3	Connection cable		1	16+17	36-9211-07-BT	36-9211-07-BT	36-9211-07-BT
4	Pulse unit with wire		2	7	36-9211-08-BT	36-9211-08-BT	36-9211-08-BT
5	Screw	M5x50	1	11	39-10406	39-10406	39-10406
6	Curved washer	5//20	1	5	39-10111-VC	39-10111-VC	39-10111-VC
7	Handlebar		1	12	33-9211-02-SI	33-1106102-SW	33-1106102-WS
8	Washer		2	25+26	39-10520	39-10520	39-10520
9	Bushing		1	25	36-9613209-BT	36-9613209-BT	36-9613209-BT
10	Handle cover		1	7	36-9211-09-BT	36-9211-09-BT	36-9211-09-BT
11	Tension control		1	12	36-9211-10-BT	36-9211-10-BT	36-9211-10-BT
12	Handlebar post		1	1	33-9211-03-SI	33-1106103-SW	33-1106103-WS
13	Curved washer	8//19	8	14+28	39-9966-CR	39-9966-CR	39-9966-CR
14	Screw	M8x16	4	12	39-9886-CR	39-9886-CR	39-9886-CR
15	Tension wire		1	11+48	36-9211-11-BT	36-9211-11-BT	36-9211-11-BT
16	Sensor wire		1	3	36-9211-12-BT	36-9211-12-BT	36-9211-12-BT
17	Computer		1	12	36-1106203-BT	36-1106203-BT	36-1305-33-BT
18	End cap		2	20	36-9211-13-BT	36-9211-13-BT	36-9211-13-BT
19	Cap nut		4	28	39-9900-CR	39-9900-CR	39-9900-CR
20	Front stabilizer		1	1	33-9211-04-SI	33-1106104-SW	33-1106104-WS
21 L	Crank left		1	41	33-9211-14-SI	33-9211-14-SI	33-9211-14-SI
21 R	Crank right		1	41	33-9211-15-SI	33-9211-15-SI	33-9211-15-SI
22 L	Pedal left		1	21L	36-9110-04-BT	36-9110-04-BT	36-9110-04-BT
22 R	Pedal right		1	21R	36-9110-05-BT	36-9110-05-BT	36-9110-05-BT
23	Small plastic cover		2	21	36-9840-15-BT	36-9840-15-BT	36-9840-15-BT
24	Bolt	M8x25	2	21	39-10455	39-10455	39-10455
25	Hand grip bolt		1	12	36-9211-16-BT	36-9211-16-BT	36-9211-16-BT
26	End cap with height adjustment		2	27	36-9211-17-BT	36-9211-17-BT	36-9211-17-BT
27	Rear stabilizer		1	1	33-9211-05-SI	33-1106105-SW	33-1106105-WS
28	Bolt	M8x75	4	20+27	39-10019-CR	39-10019-CR	39-10019-CR
29	Saddle post		1	1+33	33-9211-06-SI	33-1106106-SW	33-1106106-WS
30	Knob bolt		1	1+29	36-9211-18-BT	36-9211-18-BT	36-9211-18-BT
31	Knob		1	33+39	36-9211-19-BT	36-9211-19-BT	36-9211-19-BT
32	Washer	10//20	1	31	39-9989-CR	39-9989-CR	39-9989-CR
33	Saddle slide		1	29	33-9211-07-SI	33-1106107-SW	33-1106107-WS
34	Saddle		1	33	36-9211-20-BT	36-9211-20-BT	36-9211-20-BT
35	End cap		2	7	36-9211-21-BT	36-9211-21-BT	36-9211-21-BT

Illus. No.	Designation	Dimensions mm	Quantity	Attached to illustr. No.	ET number 1106(A)	ET number 11062	ET number 11061(A)
36	Foam grip		2	7	36-9211-22-BT	36-9211-22-BT	36-9211-22-BT
37	Spring washer	for M8	8	14+28	39-9864-VC	39-9864-VC	39-9864-VC
38	Handlebar support cover		1	12	36-1107-04-BT	36-1107204-BT	36-1107-04-BT
39	Fixed bracket		1	29+33	33-9211-08-SI	33-9211-08-SI	33-9211-08-SI
40	Square end cap		2	33	36-9211-23-BT	36-9211-23-BT	36-9211-23-BT
41	Axle		1	42+82	33-9211-09-SI	33-9211-09-SI	33-9211-09-SI
42	Belt wheel		1	41	36-9211-24-BT	36-9211-24-BT	36-9211-24-BT
43	Belt	430 PJ6	1	42+68	36-9211-25-BT	36-9211-25-BT	36-9211-25-BT
44	Bolt	M6x15	2	47	39-10120-SW	39-10120-SW	39-10120-SW
45	Spring washer	for M6	2	44	39-9865-SW	39-9865-SW	39-9865-SW
46	Spring bushing	C12	2	44	36-9111-39-BT	36-9111-39-BT	36-9111-39-BT
47	Magnetic bracket axle		1	48	36-9211-26-BT	36-9211-26-BT	36-9211-26-BT
48	Magnetic bracket		1	47+49	33-9211-12-SI	33-9211-12-SI	33-9211-12-SI
49	Spring		1	1+48	36-9211-27-BT	36-9211-27-BT	36-9211-27-BT
50	Bolt	M6x35	1	1+48	39-10306	39-10306	39-10306
51	Nut	M6	1	50	39-9861-VZ	39-9861-VZ	39-9861-VZ
52	Spring washer	for M10	2	57	39-9995	39-9995	39-9995
53	Bearing		2	57	36-9211-36-BT	36-9211-36-BT	36-9211-36-BT
54	Idler wheel		1	53	36-9211-28-BT	36-9211-28-BT	36-9211-28-BT
55	Bushing		1	56	36-9211-14-BT	36-9211-14-BT	36-9211-14-BT
56	Screw	M8x20	1	57	39-10095-CR	39-10095-CR	39-10095-CR
57	Idler wheel bracket		1	1	33-9211-11-SI	33-9211-11-SI	33-9211-11-SI
58	Spring		1	1+57	36-9211-37-BT	36-9211-37-BT	36-9211-37-BT
59	Nylon nut	M10	1	57	39-9981	39-9981	39-9981
60	Axle nut		2	69	39-9820-SW	39-9820-SW	39-9820-SW
61	Screw	M6x40	2	1+69	39-10000	39-10000	39-10000
62	U-piece		2	61	36-9713-55-BT	36-9713-55-BT	36-9713-55-BT
63	Nut	M6	2	61	39-9861-VZ	39-9861-VZ	39-9861-VZ
64	Nut		2	69	39-9820	39-9820	39-9820
65	Bushing		1	69	36-9211-15-BT	36-9211-15-BT	36-9211-15-BT
66	Small pulley		1	69	36-9211-38-BT	36-9211-38-BT	36-9211-38-BT
67	Bearing	6000Z	2	68+69	39-9998	39-9998	39-9998
68	Flywheel		1	67	33-9211-12-SI	33-9211-12-SI	33-9211-12-SI
69	Flywheel axle		1	67	33-9211-13-SI	33-9211-13-SI	33-9211-13-SI
70	Screw	3,5x20	9	79	39-9909-SW	39-9909-SW	39-9909-SW
71	Screw	3x10	12	20+27+72	39-10127-SW	39-10127-SW	39-10127-SW
72	Round cover		2	79	36-1107-05-BT	36-1107206-BT	36-1106104-BT
74	Washer		2	44	39-10013-VC	39-10013-VC	39-10013-VC
75	Rubber ring		1	1	36-9211-31-BT	36-9211-31-BT	36-9211-31-BT
76	Nylon nut	M8	4	56+78	39-9918-CR	39-9918-CR	39-9918-CR
77	Wave washer	17//22	1	41	36-9918-22-BT	36-9918-22-BT	36-9918-22-BT
78	Bolt	M8x16	3	41+42	39-9823-SW	39-9823-SW	39-9823-SW
79 L	Chain cover left		1	1+79R	36-1106-01-BT	36-1106201-BT	36-1106101-BT
79 R	Chain cover right		1	1+79L	36-1106-02-BT	36-1106202-BT	36-1106102-BT
80	Top cover		1	79	36-1107-06-BT	36-1107205-BT	36-1107-06-BT
81	C-clip	C17	2	41	36-9805-32-BT	36-9805-32-BT	36-9805-32-BT
82	Bearing	6203ZZ	2	1+41	39-9947	39-9947	39-9947
83	Washer	4//10	2	2	39-10510	39-10510	39-10510
84	Bolt	3x10	2	85	39-10127-SW	39-10127-SW	39-10127-SW
85	Rubber cover on chain cover		1	80	36-9211-39-BT	36-9211-39-BT	36-9211-39-BT
86	Saddle bushing		1	1	36-9211-40-BT	36-9211-40-BT	36-9211-40-BT
87	Sensor holder		1	1+16	36-9103-18-BT	36-9103-18-BT	36-9103-18-BT
88	Tool set				36-9211-34-BT	36-9211-34-BT	36-9211-34-BT
89	Assembly and exercise instruction				36-1106205-BT	36-1106205-BT	36-1106205-BT



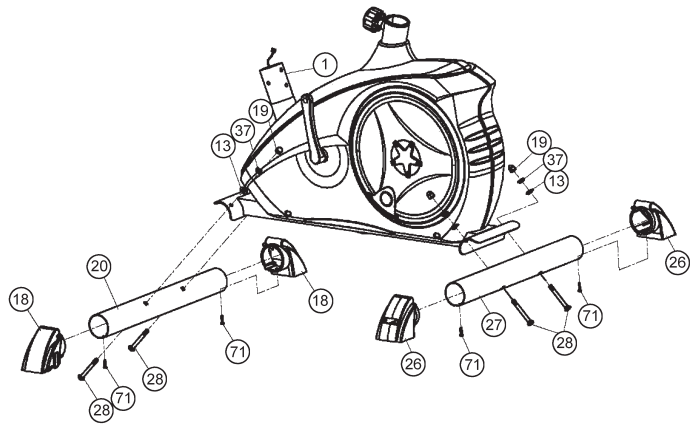
## Assembly Instructions

Remove all the separate parts from the packaging, lay them on the floor and check roughly that all are there on the base of the assembly steps. Please note that a number of parts have been connected directly to the main frame and preassembled. In addition, there are several other individual parts that have been attached to separate units. This will make it easier and quicker for you to assemble the equipment. Assembly time: 30 - 40 min.

### Step 1:

**Attach the stabilizer (20+27) at main frame (1).**

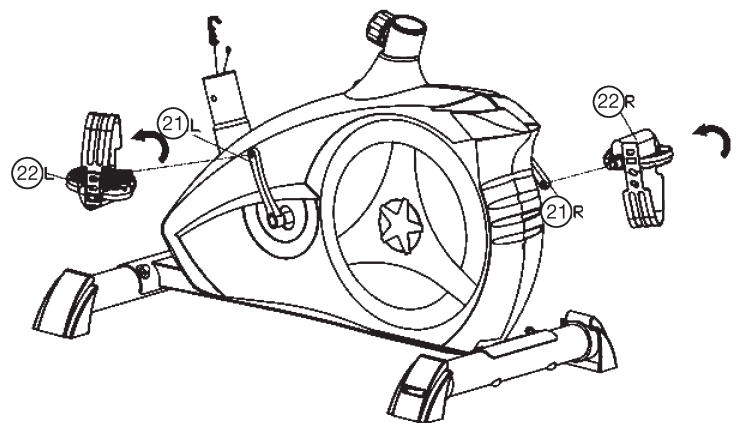
1. Put the end caps with transportation roller (18) at the ends of front foot (20) in appropriate position and screw them tightly by using screw (71).
2. Attach the short front foot (20) with the preassembled end caps with transportation rollers (18) to the main frame (1). Do this with the two screws (28), washers (13), spring washers (37) and cap nuts (19).
3. Put the end caps with height adjustment (26) at the ends of rear foot (27) and screw them tightly by using screw (71).
4. Attach the longer rear foot (27) to the main frame (1). Do this with the two screws (28), washers (13), spring washers (37) and cap nuts (19). After assembly has been completed, you can compensate for minor irregularities in the floor by turning the wheel at cap (26). The equipment should be set up that the equipment does not move of its own accord during a training session. If you like to change the position of the home bike, put one foot in front of the front foot (20) and pull at handlebar in front direction until the home bike can move easy on the transportation rollers to another place.



### Step 2:

**Attach the pedals (22L+22R) at pedal crank (21L+21R).**

1. Screw the right pedal (22R) into the locator in the right-hand side (as seen in operation) for the pedal crank (21R) (warning! the screw direction is clockwise).
2. Screw the left pedal (22L) into the locator in the left-hand side (as seen in operation) for the pedal crank (21L) (Warning! the screw direction is anti-clockwise).
3. Then mount the pedal straps left and right on the associated pedals (22). (The pedals are signed with „L“ for Left and „R“ for Right.)  
**(Note:** The end with many adjustable holes must be set outwards.)



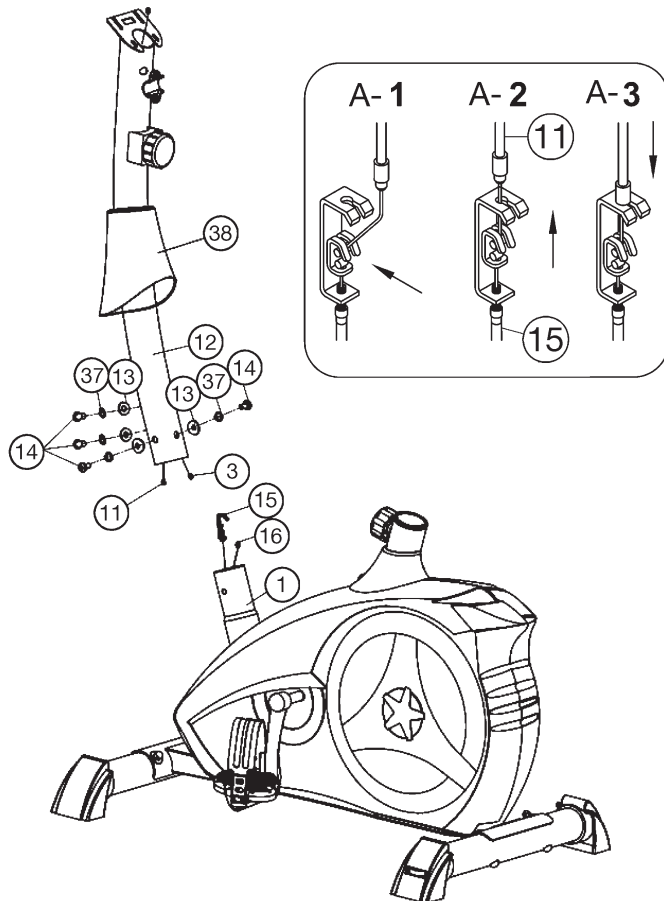
### Step 3:

#### Attach the front post (12) at main frame (1).

1. Slide the handlebar support cover (38) onto the handlebar support (12). Place the screws (14), washers (13) and sprig washers (37) on the floor.
2. Hold the handlebar support (12) with the computer cable (3) against the main frame holder. Connect the plug for the computer cable (3) coming out of the bottom of the handlebar support (12) of the computer with the matching plug for the sensor cable (16) coming out of the main frame (1).

**(Note:** The computer cable harness (3) projecting from the support (3) must not slide into the tube, as it is required for later steps of installation.)

3. Connect the resistance control (11) to the bracket of lower section cable tension (15) (See figure [1]-[3]). Before this step of the installation, it is advisable to adjust the resistance setting to the highest stage, at which the cable extends furthest from the sheath. Put the lowest part of cable (11) into the small hook (figure 1). Pull it (figure 2) until the small hook get in higher position and then insert the cable (11) onto the bracket (15) (figure 3).
4. Place the handlebar support (12) in the locator provided for it in the main frame (1). Ensure that the cable connections made in step 3 are not squashed. When putting the steering tube in place, push the former slowly down into the locator in the main frame. Screw the handlebar support (12) onto the base frame (1) with the screws (14), spring washers (37) and washers (13).
5. Push the handlebar support cover (38) into right position to cover up the screw connection point.

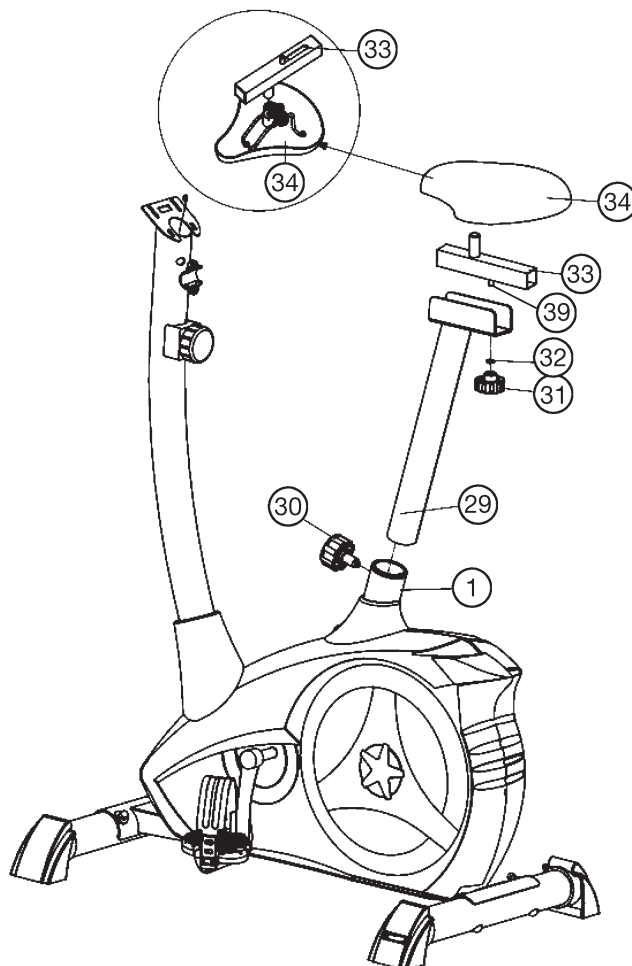


### Step 4:

#### Attach the saddle (34) and saddle slide (33) at saddle support (29) and the saddle support (29) at main frame (1).

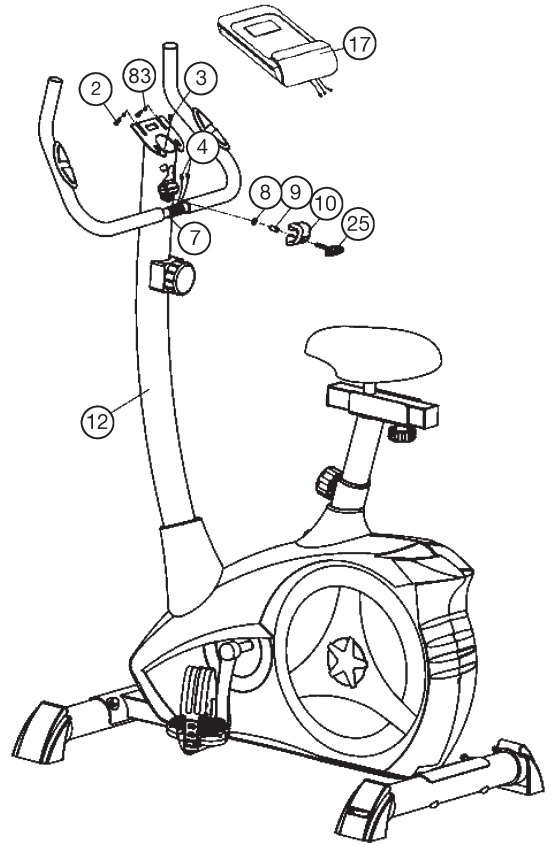
1. Push the saddle (34) with saddle bracket into the saddle slide (33) and tight it up in desired position.
2. Place the saddle slide (33) into the holder of saddle support (29), set it at the desired horizontally position and screw it onto the saddle support (29) by fixing piece (39) washer (32) and star grip nut (31).
3. Push the saddle support tube (29) into the matching locator in the main frame (1), set it at the desired position and lock it by inserting the bolt with the quick release (30) in place and doing it up tight.

(The setting of the saddle support can be adjusted easily as desired later through turning and pulling the quick release (30).) Furthermore, you must ensure when setting this desired position that the seat pillar is not pulled out of the main frame further than the highest setting position, which is marked. Attention: Ensure before every exercising that the saddle is tighten firmly.



**Step 5:****Attach the handlebar (7) and computer (17) at handlebar support (12).**

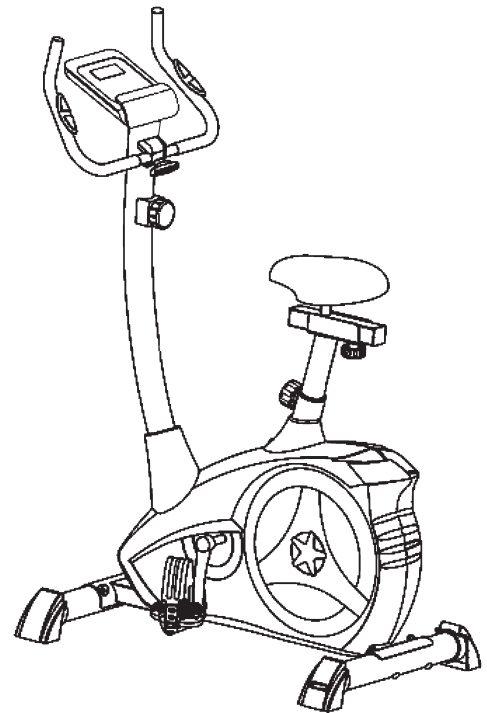
1. Guide the preassembled handlebar unit (7) through the upper part of the handlebar post (12) and push the pulse cable (4) through the holes at handlebar support into top position and close the bracket of handlebar holder.
2. Attach the handlebar cover (10) at the handlebar holder.
3. Screw the handlebar (7) in desired position at the handlebar post (12) with spacer (9), washer (8) and handlebar screw (25).
4. Push the plugs of the connecting cable (3) and pulse cable (4) projecting from the handlebar support (12) into the associated socket of the computer (17).
5. Take the computer (17) that has been supplied out of the packaging and insert the batteries (Type "AAA"-1.5 V pencils) by watching for the right polarity on the back of the computer (17). (Batteries for the computer are not included in this item. Please buy them at your located market.)
6. Place the computer (17) on top of the handlebar support (12) and tight firmly by using screw (2) and washers (83).

**Step 6:****Checks**

1. Check the correct installation and function of all screwed and plug connections.  
Installation is thereby complete.
2. When everything is in order, familiarise yourself with the machine at a low resistance setting and make your individual adjustments.

**Note:**

Please keep the tool set and the instructions in a safe place as these may be required for repairs or spare parts orders becoming necessary later.



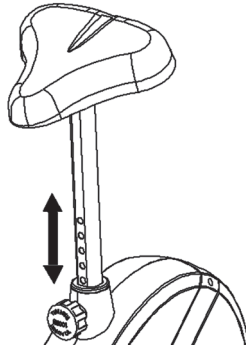
## **Mount, Use & Dismount**

### **Transportation of Equipment:**

There are two rollers equipped on the front foot. For moving, you can lift up the rear foot and drive it to where you would like to locate or store it.

### **Adjustment – Seat Position**

For an effective workout, the seat must be adjusted properly. While you are pedaling, your Knees should be slightly bent when the pedals are in the farthest position. In order to adjust the seat, unscrew the knob few turns and draw it out slightly. Adjust the seat to the right height, then release the knob and tighten it all the way.



### **Important:**

Make sure to put the knob back into place in the seat post and tighten it completely. Never exceed the maximum height of the seat. Always get off the bicycle before making any adjustment.

A biomechanically optimal seating position ensures optimum power transmission. The aim is that the existing force as large as possible arrives on the pedals and the muscles with optimal effect works. The seat position affects which muscles are in use primarily in essence. The right handlebar position is responsible for keeping the upper body portion. Is the handlebar settings chosen horizontally so you get an athletic posture. With each further step towards the body, you adjust a more relaxed attitude. To adjust the handlebar, simply loosen the screw handlebar until the handlebar can brought into the desired position and tighten them after adjustment again firmly.

To avoid any problems such as back- / knee pain or numbness in the feet through bad seat position on the bike, the maintenance of a proper adjustment of the saddle and handlebar we strongly recommend.

## **Mount, Use & Dismount**

### **Mount:**

- a. After the seat is adjusted to properly position, insert your foot into retaining strap of pedal step on the pedal and hold the handlebar tightly.
- b. Try to put whole body weight on your foot and simultaneously cross over the trainer and land your another foot on the other side.
- c. Now you are in the position to start your training.

### **Use:**

- a. Keep you hands on the handlebar, and both feet are insert into retaining straps of both pedal properly.
- b. Pedal your exercise bike by your both feet alternately.
- c. Then you can increase the pedaling speed gradually and adjust braking resistance levels to increase the exercise intension.

### **Dismount:**

- a. Slow down the pedaling speed until it comes to rest.
- b. Keep the left hand grabbing the left handlebar tightly, put your feet cross over the equipment and land on the floor, then land the other one.

This training equipment is a stationary exercise machine used to simulate without causing excessive pressure to the joints, hence decreasing the risk of impact injuries.

Exercise bike offer a non-impact cardiovascular workout that can vary from light to high intensity based on the resistance preference set by the user. It will strengthen your muscles of legs and increase cardio capacity and maintain fitness of your body also.

## Computer instructions

The supplied computer allows the most convenient training. Every value relevant to training is displayed in a corresponding window.

From the beginning of the training session, the required time, the current speed, the approximate calorie consumption, the travelled distance and the current pulse rate are displayed. All values are counted from zero upwards. If you wish to see one value displayed constantly during training, select this with the „F“ key. If you wish to see these values in constant alternation, select the „SCAN“ function. The display then changes from one function to the next at intervals of approx. 6 seconds.

The computer is switched on by briefly pressing the F- key or simply by beginning training. The computer begins to register and display all values. To stop the computer, just stop training. The computer stops all measurements and retains the last attained values. The last attained values in the functions TIME, CALORIES and KM are stored and training can continue with these values when training is resumed.

The computer switches off automatically approx. 4 minutes after training is stopped. All values attained until that time are stored and are displayed again when training is resumed. It is then possible to continue training from these values or to reset all functions to zero using the L- key.

### Displays:

#### 1. „SPEED“ (KM/H) display:

The current speed is displayed in kilometres per hour. It is not possible to specify a particular value using the „E“ key. The values last attained by this function are not stored. (Limit of the display: 999.9 km/h.)

#### 2. „TIME“ (ZEIT) display:

The currently required time is displayed in minutes and seconds. It is possible to specify a particular value using the „E“ key. If a particular time has been specified, the remaining time is displayed. When the specified value is attained, this is indicated by an acoustic signal. The values last attained by this function are stored. (Limit of the display: 99 minutes.)

#### 3. „DIST (KM)“ display:

The current status of the travelled distance is displayed. It is possible to specify a particular value using the „E“ key. If a particular distance has been specified, the remaining distance is displayed. When the specified value is attained, this is indicated by an acoustic signal. The values last attained by this function are stored. (Limit of the display: 999,9 km.)

#### 4. „CALORY“ (CAL) display:

The current status of the consumed calories is displayed. It is possible to specify a particular value using the „E“ key. If a particular consumption has been specified, the remaining number of calories to be consumed is displayed. When the specified value is attained, this is indicated by an acoustic signal. The values last attained by this function are stored. (Limit of the display: 999,0 calories.)

#### 5. „PULSE“ display:

The current pulse rate is displayed in beats per minute. It is possible to specify a particular value using the „E“ key.

The values last attained by this function are not stored. (Limit of both displays: 40 – 240 pulse beats per minute.)

### Note:

For pulse measurement, the two contact surfaces of the pulse measuring handle unit must be gripped simultaneously. The contact surfaces should be located centrally in the palms of the hands.

#### 6. „SCAN“ function:

If this function is selected, the current values of all functions are displayed successively in a constant sequence approx. every 5 seconds.

#### 7. „STOP“ display:

Display of Stopmode. Presets can be set.

### Keys:

#### 1. „F“ key (Function):

Pressing this key once briefly makes it possible to change from one function to another, i.e. the respective functions can be selected for which entries can be made using the „E“ key. The currently selected function is indicated in the window.

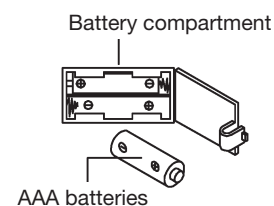
#### 2. „E“ key (Enter):

By pressing this key once, it is possible to specify values step by step in the respective functions. For this, the desired function must firstly be selected using the „F“ key.

Holding the key pressed activates faster running. When training begins, the specified values are then counted down to zero.

#### 3. „L“ -key = (Delete):

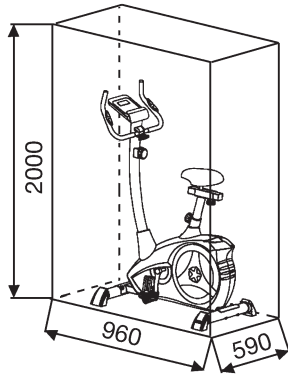
When this key is pressed briefly, the values chosen with the „F“ key are reset to zero. If the key is held longer (approx. 3 seconds), all last attained values are deleted.



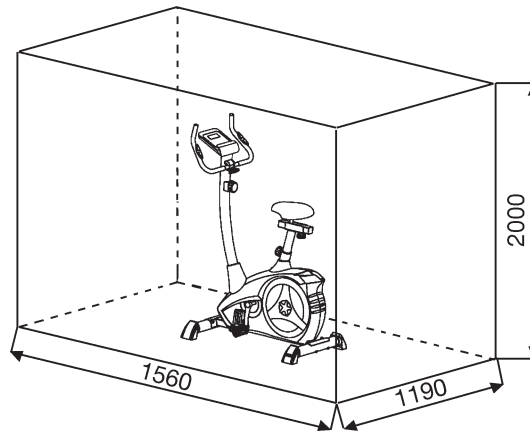
### Replacing the batteries:

1. Open the battery compartment cover and then remove the used Batteries. (If the batteries should leak remove them under increased considering that the battery acid is not into contact with skin come and clean the battery compartment thoroughly.)
2. Insert the new batteries (type (AAA) 1.5 V in the correct order and taking into account the polarity in the battery compartment and close the battery cover so that it clicks into place.
3. If the computer does not pick up immediately, the function should Batteries are removed for 10 seconds and re-inserted.
4. The empty batteries properly in accordance with the disposal regulations disposed of and do not give residual waste.

Training area in mm  
(for home trainer and user)



Free area in mm  
(Training area and security area  
(rotating 60cm))



## Cleaning, Checks and Storage of the home bike:

### 1. Cleaning

Use only a less wet cloth for cleaning.

**Caution:** Never use benzene, thinner or other aggressive cleaning agents for surface cleaning as this damage caused.

The device is only for private home use and for use suitable indoors. Keep the unit clean and moisture from the device.

### 2. Storage

Remove the batteries from the computer while intending the unit for more than 4 weeks not to use. Push the saddle slide toward the handlebar and the seat support tube as deeply as possible into the frame. Choose a dry storage in-house and put some spray oil to the pedal bearings left and right, to the thread of the handlebar bolt, and on the thread of the quick release for saddle support. Cover the bike to protect it from being discolor by any sunlight and dirty through dust.

### 3. Checks

We recommend every 50 hours to review the screw connections for tightness, which were prepared in the assembly. Every 100 operating hours, you should put some spray oil at the pedal bearings left and right, to the thread of the handlebar bolt and to the thread of quick release for saddle support.

## Troubleshooting

If you cannot solve the problem with the following information, please contact the authorized service center.

Problem	Possible Cause	Solution
Computer has no value at Display if you press any key.	No Batteries insert or batteries empty	Check the position of batteries at battery compartment or replace batteries.
Computer is not counting data and do not switch on after start cycling.	Sensor impulse missing base on not well plugged connection	Check the plug connections at computer and inside of handlebar support.
Computer is not counting data and do not switch on after start cycling.	Sensor impulse missing base on not correct position of sensor.	Take off the cover and check the distance between magnet and Sensor. The magnet at turning belt wheel should have only less than < 5mm distance against the sensor position.
No pulse value	Pulse cable is not plugged in.	Check the separately pulse cable is well connected with computer.
No pulse value	Pulse sensors not well connected	Screw out the screw for pulse measurement and check if plugs are well connected and no damage at pulse cable.
Resistance don't change	Connection of resistance not well	Check the resistance connection inside of handlebar support as manual mention.

## Training instructions

You must consider the following factors in determining the amount of training effort required in order to attain tangible physical and health benefits:

### 1. Intensity:

The level of physical exertion in training must exceed the level of normal exertion without reaching the point of breathlessness and / or exhaustion. A suitable guideline for effective training can be taken from the pulse rate. During training this should rise to the region of between 70% to 85% of the maximum pulse rate (see the table and formular for determination and calculation of this).

During the first weeks, the pulse rate should remain at the lower end of this region, at around 70% of the maximum pulse rate. In the course of the following weeks and months, the pulse rate should be slowly raised to the upper limit of 85% of the maximum pulse rate. The better the physical condition of the person doing the exercise, the more the level of training should be increased to remain in the region of between 70% to 85% of the maximum pulse rate. This should be done by lengthening the time for the training and / or increasing the level of difficulty.

If the pulse rate is not shown on the computer display or if for safety reasons you wish to check your pulse rate, which could have been displayed wrongly due to error in use, etc., you can do the following:

- Pulse rate measurement in the conventional way (feeling the pulse at the wrist, for example, and counting the number of beats in one minute).
- Pulse rate measurement with a suitable specialised device (available from dealers specialising in health-related equipment).

### 2. Frequency

Most experts recommend a combination of health-conscious nutrition, which must be determined on the basis of your training goal, and physical training three times a week. A normal adult must train twice a week to maintain his current level of condition. At least three training sessions a week are required to improve one's condition and reduce one's weight. Of course the ideal frequency of training is five sessions a week.

### 3. Planning the training

Each training session should consist of three phases: the warm-up phase, the training phase, and the cool-down phase. The body temperature and oxygen intake should be raised slowly in the warm-up phase. This can be done with gymnastic exercises lasting five to ten minutes.

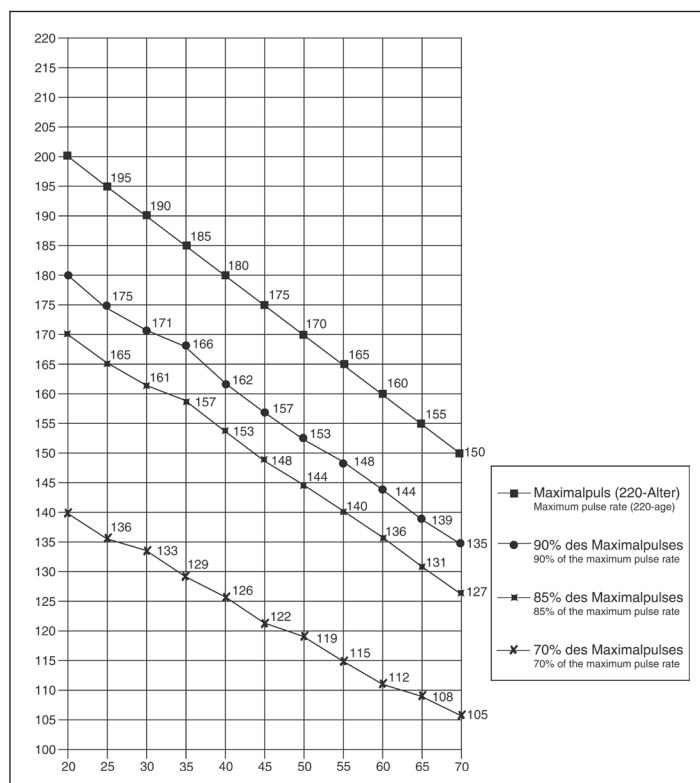
Then the actual training (training phase) should begin. The training exertion should be relatively low for the first few minutes and then raised over a period of 15 to 30 minutes such that the pulse rate reaches the region of between 70% to 85% of the maximum pulse rate.

In order to support the circulation after the training phase and to prevent aching or strained muscles later, it is necessary to follow the training phase with a cool-down phase. This should consist of stretching exercises and / or light gymnastic exercises for a period of five to ten minutes.

You find further information on the subject warm-up exercises, stretch exercises or general gymnastics exercises in our download area under [www.christopeit-sport.com](http://www.christopeit-sport.com)

### 4. Motivation

The key to a successful program is regular training. You should set a fixed time and place for each day of training and prepare yourself mentally for the training. Only train when you are in the mood for it and always have your goal in view. With continuous training you will be able to see how you are progressing day by day and are approaching your personal training goal bit by bit.



Calculation formula: Maximum pulse rate	= 220 - age
	(220 minus your age)
90% of the maximum pulse rate	= (220 - age) x 0.9
85% of the maximum pulse rate	= (220 - age) x 0.85
70% of the maximum pulse rate	= (220 - age) x 0.7

## Warm up exercises (Warm Up)

Start your warm up by walking on the spot for at least 3 minutes and then perform the following gymnastic exercises to the body for the training phase to prepare accordingly. The exercises do not overdo it and only as far run until a slight drag felt. This position will hold a while.



Reach with your left hand behind your head to the right shoulder and pull with the right hand slightly to the left elbow. After 20sec. switch arm.

Bend forward as far forward as possible and let your legs almost stretched. Show it with your fingers in the direction of toe. 2 x 20sec.

Sit down with one leg stretched out on the floor and bend forward and try to reach the foot with your hands. 2 x 20sec.

Kneel in a wide lunge forward and support yourself with your hands on the floor. Press the pelvis down. Change after 20 sec leg.

After the warm-up exercises by some arms and legs shake loose.

Don't finish the exercise phase abruptly, but will cycle leisurely something without resistance from to return to the normal pulse-zone. (Cool down) We recommend the warm-up exercises at the end of the training be conducted and to end your workout with shaking of the extremities.

1. Aperçu des pièces	Page	3 - 4
2. Recommandations importantes et règles de sécurité	Page	24
3. Nomenclature	Page	25 - 26
4. Notice de montage avec écorchés	Page	27 - 29
5. Monter, utiliser & descendre	Page	30
6. Manuel d'utilisation du calculateur électronique	Page	31
7. nettoyage, stockage, Entretien, Corrections Exercices d'échauffement (Warm Up)	Page	32
8. Recommandations pour l'entraînement	Page	33

Chère cliente, cher client,

Nous vous félicitons pour l'achat de ce cycle d'entraînement intérieur et nous vous souhaitons beaucoup de plaisir avec.

Veillez respecter et suivre les indications et les instructions de montage et d'emploi.

Si vous avez des questions, vous pouvez bien sûr vous adresser à nous.

Très cordiales salutations  
 Top-Sports Gilles GmbH  
 Friedrichstr. 55  
 42551 Velbert



## Recommandations importantes et consignes de sécurité

Nos produits sont systématiquement soumis au contrôle et sont ainsi conformes aux normes de sécurité actuelles les plus élevées. Cependant, cela ne dégage pas de l'obligation de suivre strictement les indications suivantes.

**1.** Monter l'appareil en suivant exactement les instructions de montage et n'utiliser que les pièces spécifiques à l'appareil et ci-jointes pour le montage de l'appareil. Avant le montage en lui-même, contrôler l'intégralité de la livraison à l'aide du bon de livraison et l'intégralité des emballages en carton à l'aide de la instructions de montage dans les instructions de montage et d'utilisation.

**2.** Avant la première utilisation et à intervalles réguliers (environ tous les 50 heures d'ouverture), le serrage de toutes les vis, écrous et autres vérifiez les connexions et les puits d'accès et les joints avec une certaine traiter lubrifiant afin que le bon état de fonctionnement de l'équipement est assurée. Vérifiez en particulier la selle et réglage de guidon pour l'étanchéité.

**3.** Mettre en place l'appareil à un endroit sec et plan, et le protéger contre l'humidité. Les inégalités du sol doivent être compensées par des mesures appropriées et par les pièces réglables de l'appareil, prévues à cet effet, si présentes. Il faut exclure tout contact avec l'humidité et l'eau.

**4.** Dans la mesure où le lieu de montage doit être protégé contre des points de pression, des saletés ou autres, prévoir un support antidérapant (p. ex. tapis en caoutchouc, plaque en bois etc.) sous l'appareil.

**5.** Avant de commencer l'entraînement, enlever tous les objets dans un rayon de 2 mètres autour de l'appareil.

**6.** Pour nettoyer l'appareil, ne pas utiliser de détergents agressifs, et pour le montage ainsi que d'éventuelles réparations, n'utiliser que les outils fournis ou des outils appropriés. Les traces de sueur sur l'appareil doivent être enlevées tout de suite après l'entraînement.

**7. RESPECT!** Des systèmes de la fréquence de coeur peuvent être in-exacts. Le fait de s'entraîner excessif sait dommage de santé sérieux ou mènent vers la mort

Un entraînement inadapté ou excessif peut entraîner des risques pour la santé. C'est pourquoi, avant de commencer un entraînement précis, il faut consulter un médecin. Ce dernier peut définir les sollicitations maximales (pouls, watts, durée d'entraînement etc.) auxquelles on peut se soumettre, et donner des renseignements exacts sur les conditions de l'entraînement, les objectifs et l'alimentation. Il ne faut pas s'entraîner après un repas lourd.

**8.** Ne s'entraîner avec l'appareil que lorsque celui-ci est en parfait état de fonctionnement. Pour les réparations éventuelles, n'utiliser que des pièces de rechange originales. **RESPECT!** Si des parties sont excessivement chaudes à l'utilisation de l'appareil ils remplacent immédiatement celui-ci et sûr cet équipement de l'utilisation jusqu'à réparé.

**9.** Pour le réglage des pièces, faire attention à régler la bonne position ou la position de réglage maximale marquée, et à bloquer correctement la nouvelle position réglée.

**10.** Si rien d'autre n'est indiqué dans le mode d'emploi, l'appareil ne doit être utilisé que par une personne pour l'entraînement. Le temps d'entraînement ne devait pas dépasser au total 60 Min./ chaque jour.


**11.** Il faut porter des vêtements et des chaussures adaptés à un entraînement fitness avec l'appareil. Les vêtements doivent être conçus de manière à ce que de par leur forme (p. ex. longueur), ils ne puissent pas rester accrocher pendant l'entraînement. Les chaussures d'entraînement doivent être choisies en fonction de l'appareil, doivent systématiquement bien tenir le pied et posséder une semelle antidérapante.

**12. RESPECT!** Si des sensations de vertige, des nausées, des douleurs dans la poitrine ou d'autres symptômes anormaux se font sentir, arrêter l'entraînement et consulter un médecin adapté.

**13.** Il faut savoir que les appareils de sport ne sont pas des jouets. C'est pourquoi, ils ne doivent être utilisés que de manière conforme à l'emploi prévu et uniquement par des personnes informées et initiées en conséquence.

**14.** Les personnes, telles que les enfants, les invalides ou les handicapés, ne doivent utiliser l'appareil qu'en présence d'une autre personne qui peut fournir son aide ou donner des instructions. Il faut exclure l'utilisation de l'appareil par des enfants sans surveillance, par des mesures appropriées.

**15.** Il faut faire attention à ce que la personne qui s'entraîne, ainsi que d'autres personnes, ne se trouvent jamais dans la zone des pièces encore en mouvement.

**16.**  Ce produit ne peut pas être enlevé les déchets à la fin de sa durée de vie sur les déchets budgétaires normaux, main doit être livré à un point collectif pour le recyclage des appareils électriques et électroniques. Le symbole sur le produit du mode d'emploi ou de l'emballage fait rem arguer sur cela.

Les matières sont réutilisables conformément à leur marquage. Avec le réemploi, la valorisation matérielle ou d'autres formes de valorisation vous apportez des appareils de contralto, une contribution importante à la protection a notre environnement. Veuillez demander lors de l'administration communale le poste d'enlèvement des déchets constant.

**17.** Les matériaux d'emballage, les piles vides et les pièces de l'appareil doivent être évacués en respectant l'environnement, pas avec les ordures ménagères, mais dans les containers de collecte prévus à cet effet, ou remis aux services de collecte adaptés.

**18.** Cet appareil est un appareil dépendant de la vitesse, c.-à-d. la performance augmente avec la croissance de la vitesse et inversement.

**19.** L'appareil est équipé d'un réglage de résistance à 8 niveaux. Cela permet de réduire ou d'augmenter la résistance de freinage et ainsi le niveau d'entraînement. En tournant le bouton de réglage de la résistance vers niveau 1, cela entraîne une diminution de la résistance de freinage et ainsi du niveau d'entraînement. En tournant le bouton de réglage de la résistance vers le niveau 8, cela entraîne une augmentation de la résistance de freinage et ainsi du niveau d'entraînement.

**20.** La charge (=poids) maximale admise a été fixée à 150 kg. Cet appareil a été contrôlé et certifié suivant les normes EN ISO 20957-1 und EN 957-5 „H/C“. Cet ordinateur d'appareils correspond aux demandes fondamentales d'elle EMV Directive en 2014/30/EU.

**21.** Les instructions de montage et d'utilisation doivent être considérées comme faisant partie du produit. Cette documentation doit être fournie lors de la vente ou du passage du produit.



# Liste des pièces- Liste des pièces de rechange AL 1 N° de commande 1106(A), 11062, 11061(A)

Caractéristiques techniques : Version du : 01/ 06/ 2018

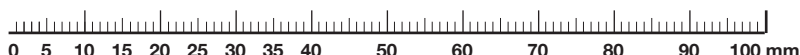
- Système de freinage magnétique
  - Volant cinétique d'env. 9 kg
  - Réglage sur 8 crans différents
  - Mesure du pouls de la main, intégré dans le guidon
  - Inclinaison ajustable de la guidon et de la selle
  - Réglable horizontal (7cm) et vertical (21cm) de la selle (verrouillage rapide)
  - Roulettes de transport à l'avant
  - Ordinateur à Touch Creen avec affichage numérique de: la vitesse, la distance, du temps, de la consommation approximative des calories brûlées, du pouls, et du Scan, Support pour Smartphone / Tablet
  - Entrée de limites telles que la durée, la distance et la consommation de calories. Affichage du dépassement des limites.
  - Adapté pour des poids jusqu'à environ 150 kg.
  - Convient pour une hauteur de 150 à 195cm
- Dimensions approximatives Longueur 96 x Largeur 59 x Hauteur 134 cm  
Poids du produit: 27kg  
Espace de formation: au moins 2,5m²

Si une pièce n'est pas correcte, s'il manque une pièce ou si vous avez besoin d'une pièce de rechange à l'avenir, veuillez vous adresser à :

Service- Internet et les pièces de rechange base de données  
[www.christopeit-service.de](http://www.christopeit-service.de)

Top-Sports Gilles GmbH  
Friedrichstr. 55  
42551 Velbert  
Telefon: +49 (0) 20 51 - 6 06 70  
Telefax: +49 (0) 20 51 - 6 06 74 4  
e-mail: [info@christopeit-sport.com](mailto:info@christopeit-sport.com)  
[www.christopeit-sport.com](http://www.christopeit-sport.com)

**Ce produit à seulement pour le domaine de sport de maison privé de manière souvenue et non pour l'utilisation industrielle ou commerciale convenable. Utilisation de sport de maison la classe H/C**



Sché- ma n°	Désignation	Dimens. en mm	Quantité Unités	Monté sur schéma n°	Numéro ET 1106(A)	Numéro ET 11062	Numéro ET 11061(A)
1	Châssis		1		33-9211-01-SI	33-1106101-SW	33-1106101-WS
2	Vis	M4x12	2	17	39-10188	39-10188	39-10188
3	Câble de connexion		1	16+17	36-9211-07-BT	36-9211-07-BT	36-9211-07-BT
4	Unité à poignée de mesure du pouls		2	7	36-9211-08-BT	36-9211-08-BT	36-9211-08-BT
5	Vis	M5x50	1	11	39-10406	39-10406	39-10406
6	Rondelle intercalaire	5//20	1	5	39-10111-VC	39-10111-VC	39-10111-VC
7	guidon		1	12	33-9211-02-SI	33-1106102-SW	33-1106102-WS
8	Rondelle		2	25+26	39-10520	39-10520	39-10520
9	Pièce d'ecartement		1	25	36-9613209-BT	36-9613209-BT	36-9613209-BT
10	Revêtement de guidon		1	7	36-9211-09-BT	36-9211-09-BT	36-9211-09-BT
11	Réglage de la résistance		1	12	36-9211-10-BT	36-9211-10-BT	36-9211-10-BT
12	Tube d'appui du guidon		1	1	33-9211-03-SI	33-1106103-SW	33-1106103-WS
13	Rondelle intercalaire	8//19	8	14+28	39-9966-CR	39-9966-CR	39-9966-CR
14	Vis	M8x16	4	12	39-9886-CR	39-9886-CR	39-9886-CR
15	Câble de transmission		1	11+48	36-9211-11-BT	36-9211-11-BT	36-9211-11-BT
16	Capteur		1	3	36-9211-12-BT	36-9211-12-BT	36-9211-12-BT
17	Ordinateur		1	12	36-1106203-BT	36-1106203-BT	36-1305-33-BT
18	Capuchons de tube de pied avant avec roulette de transport		2	20	36-9211-13-BT	36-9211-13-BT	36-9211-13-BT
19	Écrou de chapeau		4	28	39-9900-CR	39-9900-CR	39-9900-CR
20	Tube de piet avant		1	1	33-9211-04-SI	33-1106104-SW	33-1106104-WS
21 L	Pédalier gauche		1	41	33-9211-14-SI	33-9211-14-SI	33-9211-14-SI
21 R	Pédalier droite		1	41	33-9211-15-SI	33-9211-15-SI	33-9211-15-SI
22 L	Pédale gauche		1	21L	36-9110-04-BT	36-9110-04-BT	36-9110-04-BT
22 R	Pédale droite		1	21R	36-9110-05-BT	36-9110-05-BT	36-9110-05-BT
23	Capuchon		2	21	36-9840-15-BT	36-9840-15-BT	36-9840-15-BT
24	Vis	M8x25	2	21	39-10455	39-10455	39-10455
25	Vis à poignée étoile		1	12	36-9211-16-BT	36-9211-16-BT	36-9211-16-BT
26	Capuchons de tube de pied arrière		2	27	36-9211-17-BT	36-9211-17-BT	36-9211-17-BT
27	Tube de pied arrière		1	1	33-9211-05-SI	33-1106105-SW	33-1106105-WS
28	Vis	M8x75	4	20+27	39-10019-CR	39-10019-CR	39-10019-CR
29	Tube d'appui du selle		1	1+33	33-9211-06-SI	33-1106106-SW	33-1106106-WS
30	Fermeture à vis à clé		1	1+29	36-9211-18-BT	36-9211-18-BT	36-9211-18-BT
31	Ecrou à poignée étoile		1	33+39	36-9211-19-BT	36-9211-19-BT	36-9211-19-BT
32	Rondelle	10//20	1	31	39-9989-CR	39-9989-CR	39-9989-CR
33	Pièce coulissante de selle		1	29	33-9211-07-SI	33-1106107-SW	33-1106107-WS
34	Selle		1	33	36-9211-20-BT	36-9211-20-BT	36-9211-20-BT

Sché- ma n°	Désignation	Dimensions en mm	Quantité Unités	Monté sur schéma n°	Numéro ET 1106(A)	Numéro ET 11062	Numéro ET 11061(A)
35	Bouchon rond		2	7	36-9211-21-BT	36-9211-21-BT	36-9211-21-BT
36	Revêtement de guidon		2	7	36-9211-22-BT	36-9211-22-BT	36-9211-22-BT
37	Bague ressort	pour M8	8	14+28	39-9864-VC	39-9864-VC	39-9864-VC
38	Revêtement tube d'appui du guidon		1	12	36-1107-04-BT	36-1107204-BT	36-1107-04-BT
39	Pièce coulissante de selle		1	29+33	33-9211-08-SI	33-9211-08-SI	33-9211-08-SI
40	Bouchon carré		2	33	36-9211-23-BT	36-9211-23-BT	36-9211-23-BT
41	Axe de pédalier et roue à courroie		1	42+82	33-9211-09-SI	33-9211-09-SI	33-9211-09-SI
42	Pédalier et roue à courroie		1	41	36-9211-24-BT	36-9211-24-BT	36-9211-24-BT
43	Courroie trapézoïdale	430 PJ6	1	42+68	36-9211-25-BT	36-9211-25-BT	36-9211-25-BT
44	Vis	M6x15	2	47	39-10120-SW	39-10120-SW	39-10120-SW
45	Bague ressort	pour M6	2	44	39-9865-SW	39-9865-SW	39-9865-SW
46	Bague de sécurité	C12	2	44	36-9111-39-BT	36-9111-39-BT	36-9111-39-BT
47	Axe d'étrier magnétique		1	48	36-9211-26-BT	36-9211-26-BT	36-9211-26-BT
48	Etrier magnétique		1	47+49	33-9211-12-SI	33-9211-12-SI	33-9211-12-SI
49	Serrage		1	1+48	36-9211-27-BT	36-9211-27-BT	36-9211-27-BT
50	Vis	M6x35	1	1+48	39-10306	39-10306	39-10306
51	Ecrou	M6	1	50	39-9861-VZ	39-9861-VZ	39-9861-VZ
52	Bague ressort	pour M10	2	57	39-9995	39-9995	39-9995
53	Roulement à billes		2	57	36-9211-36-BT	36-9211-36-BT	36-9211-36-BT
54	Roulement de serrage		1	53	36-9211-28-BT	36-9211-28-BT	36-9211-28-BT
55	Palier		1	56	36-9211-14-BT	36-9211-14-BT	36-9211-14-BT
56	Vis	M8x20	1	57	39-10095-CR	39-10095-CR	39-10095-CR
57	Étrier de serrage		1	1	33-9211-11-SI	33-9211-11-SI	33-9211-11-SI
58	Serrage de étrier de serrage		1	1+57	36-9211-37-BT	36-9211-37-BT	36-9211-37-BT
59	Ecrou autobloquant	M10	1	57	39-9981	39-9981	39-9981
60	Ecrou de axe		2	69	39-9820-SW	39-9820-SW	39-9820-SW
61	Vis	M6x40	2	1+69	39-10000	39-10000	39-10000
62	U- pièce		2	61	36-9713-55-BT	36-9713-55-BT	36-9713-55-BT
63	Ecrou	M6	2	61	39-9861-VZ	39-9861-VZ	39-9861-VZ
64	Ecrou		2	69	39-9820	39-9820	39-9820
65	Rondelle d'écartement		1	69	36-9211-15-BT	36-9211-15-BT	36-9211-15-BT
66	Roulement à billes		1	69	36-9211-38-BT	36-9211-38-BT	36-9211-38-BT
67	Roulement à billes	6000Z	2	68+69	39-9998	39-9998	39-9998
68	Volant cinétique		1	67	33-9211-12-SI	33-9211-12-SI	33-9211-12-SI
69	Axe de volant cinétique		1	67	33-9211-13-SI	33-9211-13-SI	33-9211-13-SI
70	Vis	3,5x20	9	79	39-9909-SW	39-9909-SW	39-9909-SW
71	Vis	3x10	12	20+27+72	39-10127-SW	39-10127-SW	39-10127-SW
72	Revêtement environ		2	79	36-1107-05-BT	36-1107206-BT	36-1106104-BT
74	Rondelle		2	44	39-10013-VC	39-10013-VC	39-10013-VC
75	Insert en caoutchouc		1	1	36-9211-31-BT	36-9211-31-BT	36-9211-31-BT
76	Ecrou autobloquant	M8	4	56+78	39-9918-CR	39-9918-CR	39-9918-CR
77	Rondelle intercalaire	17//22	1	41	36-9918-22-BT	36-9918-22-BT	36-9918-22-BT
78	Vis	M8x16	3	41+42	39-9823-SW	39-9823-SW	39-9823-SW
79 L	Revêtement gauche		1	1+79R	36-1106-01-BT	36-1106201-BT	36-1106101-BT
79 R	Revêtement droit		1	1+79L	36-1106-02-BT	36-1106202-BT	36-1106102-BT
80	Revêtement en haut		1	79	36-1107-06-BT	36-1107205-BT	36-1107-06-BT
81	Bague de sécurité	C17	2	41	36-9805-32-BT	36-9805-32-BT	36-9805-32-BT
82	Roulement à billes	6203ZZ	2	1+41	39-9947	39-9947	39-9947
83	Rondelle	4//10	2	2	39-10510	39-10510	39-10510
84	Vis	3x10	2	85	39-10127-SW	39-10127-SW	39-10127-SW
85	Revêtement Rondelle		1	80	36-9211-39-BT	36-9211-39-BT	36-9211-39-BT
86	Insert en caoutchouc		1	1	36-9211-40-BT	36-9211-40-BT	36-9211-40-BT
87	Support de capteur		1	1+16	36-9103-18-BT	36-9103-18-BT	36-9103-18-BT
88	Kit d'outillage				36-9211-34-BT	36-9211-34-BT	36-9211-34-BT
89	Notice de montage et d'utilisation				36-1106205-BT	36-1106205-BT	36-1106205-BT

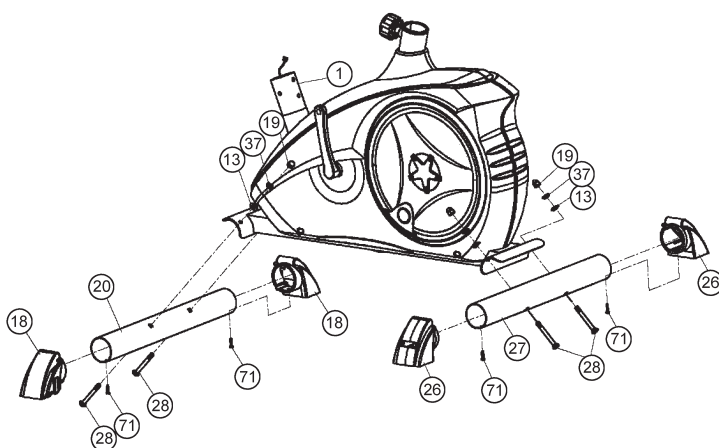
## Instructions de montage

Sortez toutes les pièces de l'emballage, posez-les sur le sol et contrôlez si rien ne manque en vous basant grossièrement sur la étapes de montage. Il faut tenir compte du fait que certaines pièces ont été reliées au cadre et prémontrés. Quelques autres pièces ont également déjà été jointes. Ceci afin de faciliter et d'accélérer le montage définitif.  
Temps de Montage: 30 - 40 min.

### Etape n° 1:

#### Montage du pied avant et arrière (20+27)

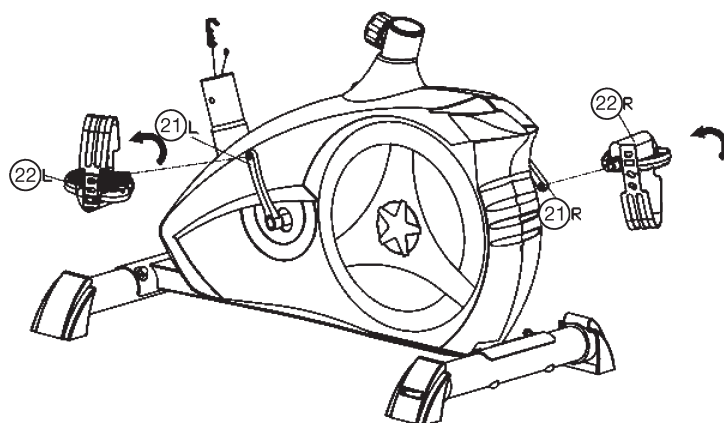
1. S'ils montent les coiffe à palier (18) au moyen des vis (71) au tube de pied avant (20) si bien que les rôles de transport soient transmis en avant.
2. Attachez le pied avant courte (20) aux coiffe à palier (18) sur le corps de l'appareil. Servez-vous des deux vis (28), rondelles (13), rondelle élastique bombée (37) et écrous borgne (19).
2. S'ils montent les capuchons de protection déjà assemblés (26) au moyen des vis (71) au tube de pied arrière (27).
4. Attachez le pied arrière plus (27) avec des capuchons de protection déjà assemblés (26) au corps de l'appareil. Utilisez à cet effet deux vis (28), les rondelles (13), les rondelles élastique bombée (37) et les écrous borgne (19). Une fois le montage complètement terminé, vous pouvez égaliser les petites irrégularités du sol en faisant tourner les deux capuchons de protection égalisation de la hauteur (26). L'appareil est alors ajusté de sorte qu'il ne puisse pas se mettre à bouger au cours de l'entraînement. Autour de l'appareil apporter à une autre position, ils se mettent d'un pied devant l'avant le pied de l'appareil et vous faites basculer l'appareil en tirant au conducteur jusqu'ici en avant, jusqu'à ce que cela se lève sur les rôles de transport et puisse être dépensé en trajets facilement.



### Etape n° 2:

#### Montage des pédales (22L+22R)

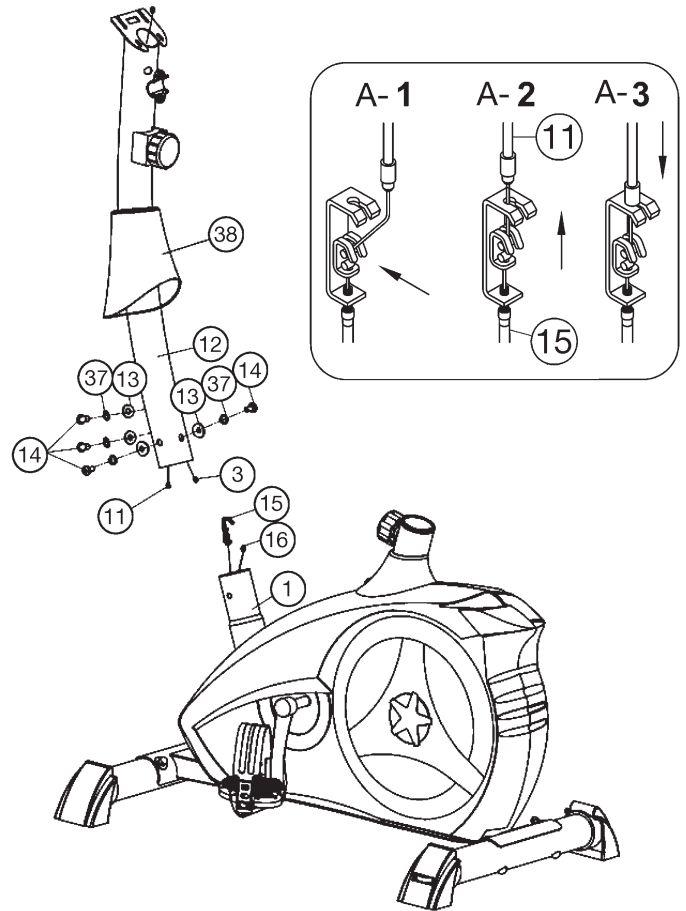
1. Vissez la pédale droite (22R) sur le support à droite (21R), dans le sens de fonctionnement, de la manivelle de pédalier. (Attention! Serrage des vis: dans le sens d'horloge)
2. La pédale gauche (22L) doit ensuite être vissée dans le support de manivelle de pédalier (21L), à gauche et dans le sens de fonctionnement. (Attention! Serrage des vis: dans le sens contraire d'horloge)
3. Ensuite, montez les bandes cale-pied gauche et droite sur les pédales (22) qui leur correspondent.  
**(Remarque:** L'extrémité de la pluralité de trous pour l' paramètre de taille doit faire face vers l'extérieur.)



### Etape n° 3:

#### Montage de tube d'appui du guidon (12)

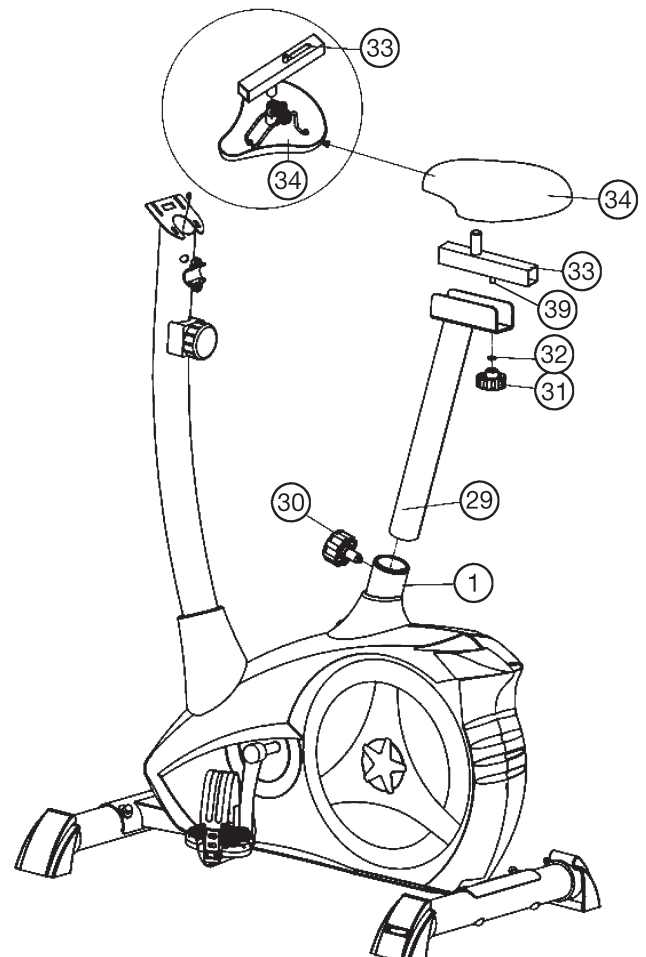
1. Glissez le revêtement (38) sur le tube d'appui du guidon (12). Placez les vis (14), les rondelles (13) et rondelles (37) à la main sur le sol.
2. Prenez le tube d'appui du guidon (12) avec le câble (3) de l'ordinateur déjà en place. Reliez la fiche pour le câble (3) de l'ordinateur sortant du bas du tube d'appui du guidon (12) à la fiche pour le câble (16) de l'ordinateur dépassant du corps de l'appareil (1).  
**(Attention!** L'extrémité du faisceau de câble de l'ordinateur (3) dépassant de la partie supérieure du tube de support (12) ne doit pas glisser dans le tube car elle sera indispensable pour poursuivre le montage.)
3. Dirigez l'extrémité du réglage de la résistance (11) vers le logement du câble de transmission (15) et raccordez-les ensemble conformément aux schémas ([1]-[3]). Avant d'entamer cette phase, nous vous conseillons de régler la résistance au niveau maximal, auquel le câble est le plus éloigné de son enveloppe. Mettez le dessous du câble (11) dans le petit crochet (figure 1). Tirez le câble (figure 2) jusqu'à ce que le petit crochet s'élançe et placez ensuite le câble (11) dans le support (15) (figure 3).
4. Introduisez le tube d'appui (12) du guidon dans le support prévu à cet effet du corps de l'appareil (1). Veillez à ce que les liaisons entre les câbles établies lors de la phase 3 ne soient pas écrasées. En mettant le tube du support (12) du guidon en place, poussez celui-ci lentement vers le bas dans le support du bâti du corps de l'appareil. Vissez le tube support du guidon (12) avec le châssis (1) au moyen des vis (14), de la rondelle élastique bombée (37) et des rondelles intercalaires (13).
5. Poussez le revêtement (38) dans le lien de vis produit est recouvert.



### Etape n° 4:

#### Montage du chariot de selle (33) et de selle (34) sur le support de selle (29) Et montage du support de selle (29) sur le châssis (1).

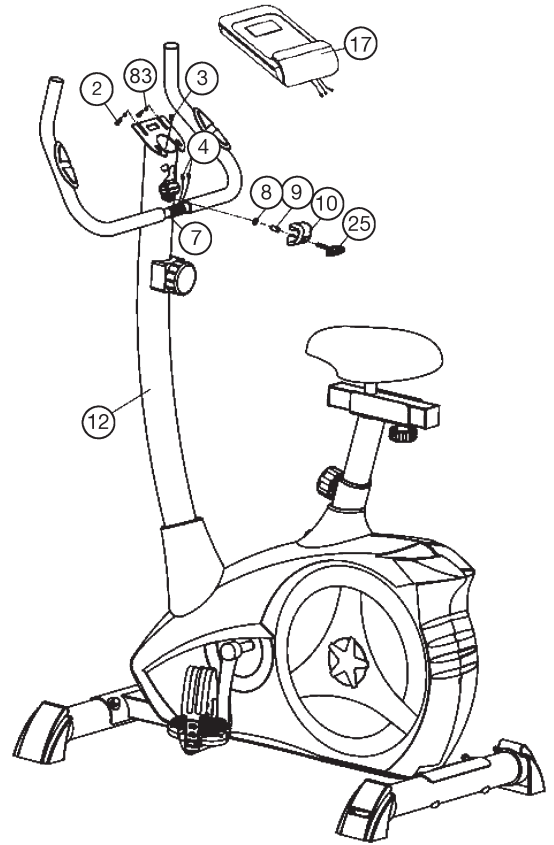
1. Placez la selle (34) avec le logement de selle sur le chariot de selle (33) et serrez-le à bloc dans l'inclinaison souhaitée.
2. Placez le chariot de selle (33) dans le logement, au niveau du tube support de selle (29) et fixez-le en position horizontale à l'aide de la vis poignée-étoile (31), de la rondelle (32) et de la pièce de vis (39).
4. Insérez le tube de la selle (29) dans le support prévu à cet effet du corps de l'appareil (1), ajustez la position désirée et bloquez-la en insérant la vis à poignée en croix (30) et la serrant à fond.  
(Pour desserrer la fermeture rapide (30), il suffit simplement de la tourner, ce qui permet ensuite de la tirer pour pouvoir débloquer le dispositif d'arrêt de la hauteur et modifier la hauteur de la selle. Lorsque la fermeture rapide (30) est réglée au niveau souhaité, fixer de nouveau en tournant fixement). Vérifiez par ailleurs que le tube de la selle ne dépasse pas, lors du réglage de la position souhaitée, la position d'ajustement «A» la plus haute, qui est marquée. Respect : S'il vous plaît, devant chaque entraînement contrôlent la selle sur la position de siège ferme.



#### Etape n° 5:

#### Montage de l'ordinateur (17) et de guidon (7) sur d'appui du guidon (12).

1. Dirigez le guidon (7) vers le logement ouvert du guidon, au niveau du tube support (12) et fermez-le au-dessus du guidon (12). Mettez les deux câbles de poulis par les ouvertures à d'appui du guidon (29) en haut en dehors.
2. Attachez le revêtement pour de guidon (10) sur le guidon (7).
3. Placez une rondelle (8) et une pièce d'écartement (9) sur la vis à oreilles (25) afin de pouvoir fixer le guidon (7) dans la position souhaitée, au niveau du tube support (12).
4. Branchez le connecteur du faisceau de câbles du calculateur (3) et des câbles de poulis (4) qui dépasse du tube de support du guidon (12) dans la prise qui se trouve au dos du calculateur (17).
5. Sortez l'ordinateur (17) fourni de son emballage et installez les piles (Type "AAA" piles rondes - 1,5V) et faites attention à la polarité correcte à l'arrière de l'ordinateur (17). (Des batteries pour l'ordinateur ne sont pas jointes dans le volume des livraisons. S'il vous plaît, appliquez celui-ci dans le commerce.)
6. Insérez l'ordinateur (17) sur le tube d'appui du guidon (12) et visser à vis (2) and rondelles (83).



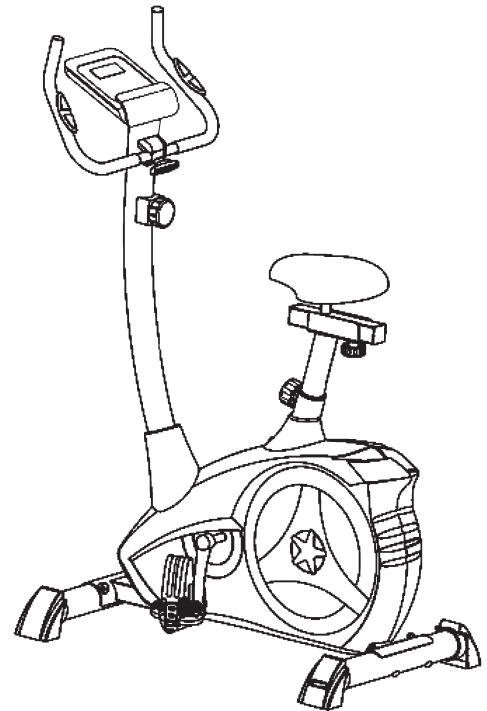
#### Etape n°6:

#### Contrôle

1. Vérifier si les assemblages et connexions ont été effectués correctement et fonctionnent.  
Le montage est maintenant terminé.
2. Si tout est en ordre, se familiariser avec l'appareil en effectuant de légers réglages de la résistance et effectuer les réglages individuels.

#### Remarques:

Veillez à conserver soigneusement le jeu d'outils ainsi que les instructions de montage dont vous aurez éventuellement besoin ultérieurement pour effectuer les réparations nécessaires et commander des pièces de rechange.



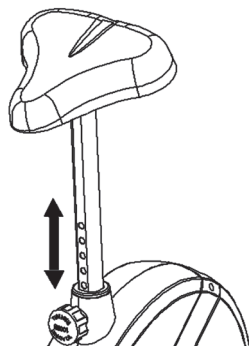
## Monter, utiliser & descendre

### Transport de la machine:

La machine est équipée de 2 rouleaux sur le pied avant. Si vous voulez transporter la machine, soulevez le pied postérieur et roulez la machine vers la destination désirée.

### Réglage de la position de la selle

Un entraînement efficace demande un correct réglage de la selle. Il faut que vos genoux soient encore légèrement pliés si les pédales se trouvent dans la position la plus basse. Pour régler la selle, dévissez de quelques tours le bouton et tirez-le légèrement. Régler la selle dans la position désirée, relâchez le bouton et revissez-le.



### Attention:

Veillez à ce que le bouton soit remis en position correcte et qu'il soit solidement vissé.

Ne dépassez jamais la hauteur maximale de la selle. Descendez toujours de la machine avant de modifier un réglage.

Une position d'assise biomécanique optimale assure une transmission optimale de la puissance. L'objectif est que la force la plus grande possible existant arrive sur les pédales et les muscles avec des travaux d'un effet optimal. La position assise affecte les muscles sont utilisés principalement dans l'essence. La position du guidon droit est responsable de la tenue de la partie supérieure du corps. Est les réglages de guidon choisis horizontalement afin que vous obteniez une posture athlétique. À chaque nouvelle inclinaison vers le corps, une attitude plus détendue est ajusté. Pour régler le guidon il suffit de desserrer la vis jusqu'à ce que le guidon peut être amené dans la position désirée et serrez-les après ajustement de nouveau fermement.

Pour des problèmes tels que maux de dos / genou ou engourdissement dans les pieds empêché par un manque de place assise sur la moto le maintien d'un bon réglage de la selle et le guidon est fortement recommandée.

## Monter, utiliser & descendre

### Monter :

- Après avoir réglé la selle dans la position désirée, placez votre pied dans la bande de la pédale et saisissez solidement la poignée..
- Essayez de mettre votre poids entier sur ce pied et en même temps, levez l'autre jambe par-dessus la machine et placez l'autre pied dans l'autre bande.
- Vous êtes maintenant dans la correcte position pour commencer votre entraînement.

### Utiliser :

- Tenez vos mains sur la poignée, veillez à ce que vos deux pieds ont été placés correctement dans les bandes des 2 pédales.
- Pédalez sur la machine utilisant vos 2 pieds alternativement.
- Ensuite, augmentez graduellement la vitesse et modifiez la résistance afin d'intensifier l'exercice.

### Descendre :

- Ralentissez graduellement jusqu'à ce que vous vous êtes arrêté(e).
- Saisissez solidement la poignée gauche avec la main gauche, lancez votre pied par-dessus la machine et posez-le par terre. Ensuite, mettez également l'autre pied par terre.

Cette machine d'exercice stationnaire simule cycler. La pression sur les articulations est moins élevée, diminuant les risques de blessures d'impact.

Cette machine propose des entraînements cardiovasculaires non-impact, dont l'intensité peut varier de basse à très haute, selon les préférences de l'utilisateur. Les muscles de la partie inférieure et supérieure du corps deviendront plus forts, la capacité cardiovasculaire augmentera et votre corps restera en pleine forme.

## Mode d'emploi de l'ordinateur

L'ordinateur livré vous offre le plus grand confort d'entraînement. Chaque valeur importante pour l'entraînement est affichée dans une fenêtre. Le temps nécessaire, la vitesse actuelle, la consommation de calories approximative, la distance parcourue et le pouls actuel sont affichés dès le commencement de l'entraînement. Toutes les valeurs sont sauvegardées à partir du nombre zéro.

L'ordinateur se met en marche dès que l'on appuie brièvement sur la touche F ou que l'on commence tout simplement l'entraînement. L'ordinateur commence à saisir l'ensemble des valeurs et à les afficher.

Pour éteindre l'ordinateur, terminer simplement l'entraînement. L'ordinateur arrête l'ensemble des mesures et sauvegarde les dernières valeurs obtenues. Les dernières valeurs obtenues dans les fonctions ZEIT, KALORIEN et KM sont sauvegardées et peuvent être réutilisées pour redémarrer l'entraînement.

L'ordinateur s'éteint automatiquement au bout d'environ 4 minutes d'interruption de l'entraînement. L'ensemble des valeurs obtenues jusqu'à présent sont sauvegardées et sont réaffichées lors de la reprise de l'entraînement.

### Affichages :

#### 1. Affichage „TIME“ (affichage du temps) :

Permet d'afficher le temps nécessaire actuellement en minutes et en secondes. La touche « E » permet de fixer préalablement une valeur déterminée. Si une valeur déterminée est fixée préalablement, le temps qu'il reste à parcourir est affiché. Si la valeur fixée est atteinte, un signal acoustique l'indique. Cette fonction permet de sauvegarder les valeurs obtenues jusqu'à présent. Affichage limité au maximum à 99 minutes.)

#### 2. Affichage „SPEED“ (affichage des km/h) :

Permet d'afficher la vitesse actuelle en kilomètres par heure. La touche « E » ne permet pas de fixer préalablement une valeur déterminée. Cette fonction ne permet pas de sauvegarder les valeurs obtenues jusqu'à présent. (Affichage limité au maximum à 999,9 km/h)

#### 3. Affichage „CAL“ (affichage des calories) :

Permet d'afficher l'état actuel des calories consommées. La touche « E » permet de fixer préalablement une valeur déterminée. Si une valeur de consommation déterminée est fixée préalablement, la quantité de calories qu'il reste à consommer est affichée. Si la valeur fixée est atteinte, un signal acoustique l'indique. Cette fonction permet de sauvegarder les valeurs obtenues jusqu'à présent. (Affichage limité au maximum à 999,0 calories)

#### 4. Affichage „DIST“ (affichage des km) :

Permet d'afficher les kilomètres parcourus jusqu'à présent. La touche « E » permet de fixer préalablement une valeur déterminée. Si un parcours déterminé est fixé préalablement, la distance qu'il reste à parcourir est affichée. Si la valeur fixée est atteinte, un signal acoustique l'indique. Cette fonction permet de sauvegarder les valeurs obtenues jusqu'à présent. (Affichage limité au maximum à 999,9 km)

#### 5. Affichage „PULSE“ (affichage du pouls) :

Permet d'afficher le pouls actuel par battement par minute. La touche « E » permet de fixer préalablement une valeur déterminée. Cette fonction ne permet pas de sauvegarder les valeurs obtenues jusqu'à présent. (Les Affichages limité au maximum à 40- 240 battements par minute)

### Attention :

Pour pouvoir mesurer votre pouls, vous devrez appliquer simultanément les paumes de vos deux mains sur les surfaces de contact à cet effet que comporte l'ordinateur. Veillez à ce que les surfaces de contact se trouvent au milieu de vos paumes.

#### 6. Fonction „SCAN“:

Si l'on sélectionne cette fonction, les valeurs actuelles de l'ensemble des fonctions sont affichées les unes après les autres toutes les 5 secondes environ.

#### 7. Affichage „STOP“:

Affichage du mode Arrêt. Les données par défaut peuvent être rétablies.

### Touches :

#### 1. Touche „F“ (Fonction):

Pour passer d'une fonction à une autre, appuyer une fois et brièvement sur cette touche ; c'est-à-dire qu'il est possible de sélectionner la fonction en question permettant d'effectuer des entrées à l'aide de la touche „E“.

En appuyant plus longuement sur cette touche (pendant environ 3 secondes), il est possible d'effacer la totalité des valeurs atteintes jusqu'à présent. Toutes les valeurs affichées sont remises à zéro.

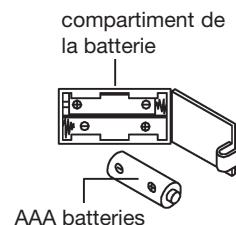
#### 2. Touche „E“ (préalablement):

Pour fixer préalablement et par étape des valeurs dans les fonctions individuelles, appuyer une fois sur cette touche. A cet effet, il faut d'abord sélectionner la fonction souhaitée à l'aide de la touche „F“.

Si l'on appuie longuement, un déroulement rapide se produit lequel peut être réinterrompu en appuyant de nouveau. Dès le début de l'entraînement, le comptage s'effectue en arrière en partant de ces valeurs fixées.

#### 3. Touche „L“ (effacement):

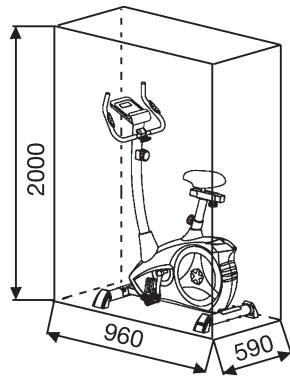
En appuyant brièvement sur cette touche, la valeur sélectionnée à l'aide de la touche „E“ est remise à zéro. Si l'on presse la touche „L“ pendant plus de trois secondes, toutes les valeurs seront remises à zéro.



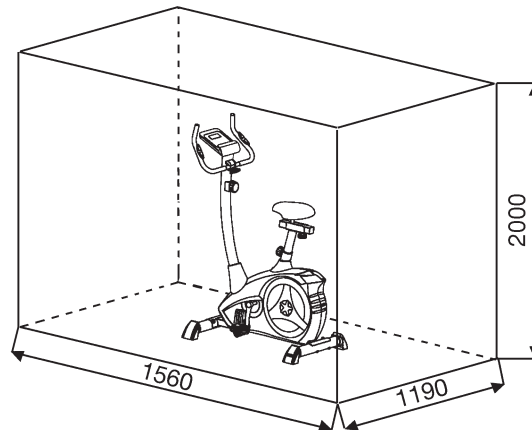
### Remplacement des piles:

1. Ouvrez le couvercle du compartiment de la batterie, puis retirez les utilisées Batteries. (Si les piles fuient les supprimer sous augmenté étant donné que l'acide de la batterie n'est pas en contact avec la peau venir et nettoyez le compartiment de la batterie à fond.)
2. Insérez les nouvelles piles (type (AAA) 1,5 V dans le bon ordre et en tenant compte de la polarité dans le compartiment à piles et fermer le couvercle de la batterie pour qu'elle s'enclenche.
3. Si l'ordinateur ne prend pas immédiatement, la fonction devrait Piles sont retirées pendant 10 secondes et réinsérés.
4. Les batteries vides correctement en conformité avec les règlements d'élimination éliminés et ne pas donner les déchets résiduels.

Centre d'entraînement en mm  
(Pour appareil et l'utilisateur)



Surface libre en mm  
(Zone de la formation et de la zone de sécurité (60cm rotation))



## Nettoyage, Entretien et stockage de l'exercice:

### 1. nettoyage

Utilisez uniquement un chiffon humide pour le nettoyage.

**Attention:** Ne jamais utiliser de benzène, de diluant ou autre agents de nettoyage agressifs pour le nettoyage de surface comme ce les dommages causés.

L'appareil est uniquement pour un usage domestique privé et pour un usage intérieur appropriés. Gardez l'appareil propre et l'humidité de l'appareil.

### 2. stockage

Retirez les piles de l'ordinateur tout en entendant l'unité pour de 4 semaines de ne pas utiliser. Faire glisser le coulisseau de l'étrier vers le guidon et la Tube de selle aussi profondément que possible dans le cadre. Choisissez un stockage à sec dans la maison et mettre un peu d'huile de pulvérisation pour les roulements de la pédale gauche et à droite, au fil du boulon de serrage du guidon, et sur les filets de la libération rapide. Couvrir le dispositif pour le protéger d'être décolorés par la lumière du soleil et de la poussière.

### 3. Entretien

Nous recommandons toutes les 50 heures pour examiner les connexions à vis pour l'étanchéité, qui ont été préparés dans l'ensemble. Toutes les 100 heures de fonctionnement, vous devriez au peu d'huile de pulvérisation les roulements de la pédale gauche et à droite, au fil de la vis de fixation du guidon, et sur les filets de la libération rapide.

## Corrections:

Si vous ne pouvez pas résoudre en utilisant les informations énumérées à l'dysfonctionnement, s'il vous plaît contactez votre revendeur ou fabricant.

Problème	Cause	Possible Solution
L'ordinateur ne s'allume pas en appuyant sur un bouton.	Pas de piles ou de batteries insérées vide.	Vérifiez les piles dans le compartiment de la batterie pour un bon ajustement ou de les remplacer.
L'ordinateur ne compte pas et ne s'allume pas par le début de la formation d'un.	Manquant impulsion du capteur en raison de mauvais connecteur ou dissous.	Vérifiez le connecteur sur l'ordinateur et le connecteur dans le tube de support pour un bon ajustement.
L'ordinateur ne compte pas et ne s'allume pas par le début de la formation d'un.	Manquant impulsion du capteur en raison de la position incorrecte du capteur.	Dévissez le couvercle et vérifiez la distance entre le capteur et l'aimant. Un aimant dans la manivelle est en regard du capteur, et doit avoir une distance de moins de <5mm.
Pas de lecture du pouls	Prise d'impulsion n'est pas branché.	Branchez le connecteur du câble d'impulsion séparée dans le connecteur approprié sur l'ordinateur.
Pas de lecture du pouls	Capteur de pouls n'est pas connecté correctement.	Visser les capteurs cardiaques tactiles et vérifier l'. Les connecteurs sont correctement et que le câble d'éventuels dommages.
La résistance ne change pas sensiblement lors de l'ajustement	Câble de connexion n'est pas correctement connecté.	Vérifiez la connexion du câble fait dans le tube de support pour bon état selon les instructions de montage.



## Recommandations pour l'entraînement

Les facteurs ci-après doivent être pris en compte pour la détermination de l'entraînement indispensable afin d'améliorer concrètement son physique et sa santé:

### 1. Intensité:

L'entraînement n'aura d'effets positifs que si les efforts déployés dépassent ceux de la vie quotidienne, mais sans être hors d'haleine et/ou se sentir épuisé. Le pouls peut constituer un repère valable pour un entraînement efficace. Au cours de celui-ci le pouls devrait se situer entre 70 % et 85% du pouls maximum (le déterminer et le calculer au moyen du tableau et de la formule). Pendant les premières semaines, le pouls devrait tourner autour de 70% du maximum. Pendant les semaines et les mois suivants, le pouls devrait augmenter lentement pour atteindre la limite supérieure, c.-à-d. 85% du pouls maximum. Plus la condition physique de la personne qui s'entraîne est bonne, plus il faut accroître l'entraînement pour rester entre 70 et 85% du pouls maximum. On y arrive en allongeant la durée de l'entraînement et/ou en renforçant la difficulté de celui-ci.

Si la fréquence cardiaque n'est pas affichée sur le visuel de l'ordinateur ou si, pour des raisons de sécurité, vous souhaitez la contrôler, car elle aurait pu être incorrectement indiquée suite à des erreurs d'utilisation, etc., vous pouvez alors procéder comme suit:

- Mesure de contrôle du pouls de manière classique (c.-à-d. en posant le pouce sur la veine du poignet et en comptant les battements en une minute).
- Mesure de contrôle du pouls au moyen d'un dispositif approprié (vendu dans un magasin spécialisé).

### 2. Fréquence

La majorité des experts recommandent de combiner une alimentation comme pour la santé, qui sera choisie en fonction de l'objectif recherché par l'entraînement, et les exercices physiques trois ou quatre fois par semaine. Un adulte normal doit s'entraîner deux fois par semaine pour conserver la forme actuelle. Mais au moins trois fois par semaine pour améliorer et modifier son poids. Cinq fois par semaine étant idéal.

### 3. Programmation de l'entraînement

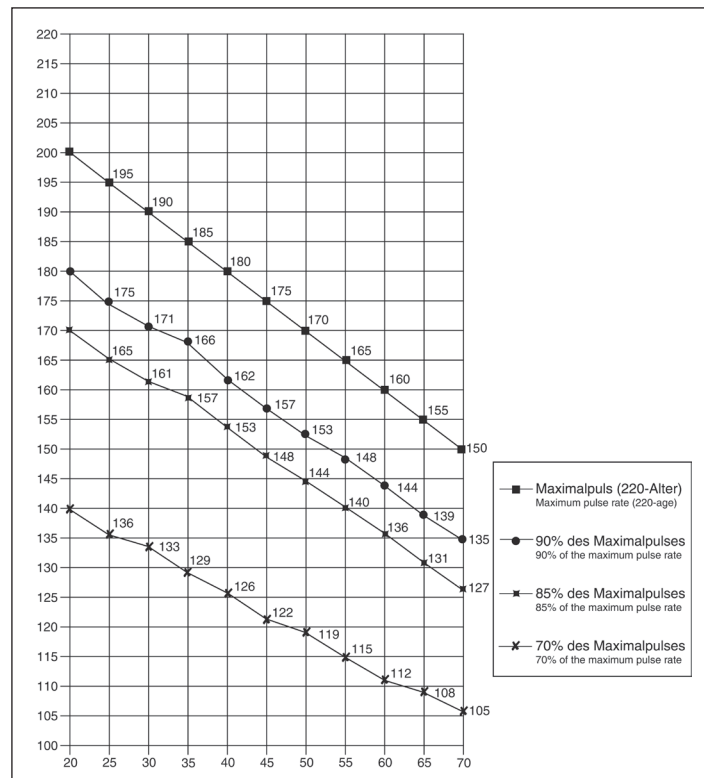
Chaque séance d'entraînement devrait comprendre trois phases: «phase d'échauffement», «phase d'entraînement» et «phase de ralentissement». La température du corps et l'absorption d'oxygène doivent augmenter lentement durant la phase «d'échauffement». Ce qui est possible en effectuant de la gymnastique pendant cinq à dix minutes. L'entraînement proprement dit («phase d'entraînement») devant commencer ensuite. Choisir une faible résistance pendant quelques minutes puis accroître entre 15 et 30 minutes de sorte que le pouls se situe entre 70% et 85% de son maximum.

Afin de faciliter la circulation après la «phase d'entraînement» et d'éviter des courbatures ou des muscles noués, la «phase de ralentissement» doit être suivie d'une «phase de ralentissement». Celle-ci devrait englober des exercices d'élongation et/ou de la gymnastique sans forcer, et ce entre cinq et dix minutes.

Vous trouvez les autres informations au sujet exercices pour réchauffer, aux exercices de distension ou les exercices de gymnastique généraux dans notre domaine de téléchargement sous le [www.christopeit-sport.com](http://www.christopeit-sport.com)

### 4. Motivation

Un entraînement régulier est la clef de la réussite de votre programme. Vous devriez prévoir votre entraînement à heure fixe chaque jour et vous y préparer mentalement. Il est primordial d'être de bonne humeur au moment de l'entraînement et de ne pas perdre l'objectif visé. Jour après jour, en vous entraînant continuellement, vous verrez les progrès accomplis et votre objectif se rapprocher progressivement.



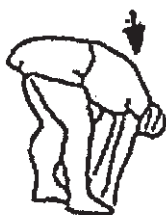
Formules de calcul: Pouls maximum = 220 - âge  
 90% du pouls maximum = (220 - âge) x 0,9  
 85% du pouls maximum = (220 - âge) x 0,85  
 70% du pouls maximum = (220 - âge) x 0,7

## Exercices d'échauffement (Warm Up)

Commencez votre échauffement en marchant sur place pendant au moins 3 minutes puis effectuer les exercices de gymnastique suivantes à l'organisme pour la phase de formation pour se préparer en conséquence. Les exercices ne faites pas trop et que dans la mesure fonctionnent jusqu'à une légère résistance sentir. Cette position va tenir quelque chose.



Atteindre avec votre main gauche derrière votre tête vers l'épaule droite et tirez avec la main droite légèrement au coude gauche. Après 20sec. Mettez bras



Penchez-vous aussi loin que possible et laissez vos jambes presque tendue. Montrez-le avec vos doigts dans la direction de l'orteil. 2 x 20sec.



Asseyez-vous avec une jambe allongée sur le sol et se pencher en avant et essayer d'atteindre le pied avec vos mains. 2 x 20sec.



Agenouillez-vous dans une grande fente avant et vous soutenir avec vos mains sur le sol. Appuyez sur le bassin vers le bas. Changer après 20 jambe sec.

Après les exercices d'échauffement par des bras et des jambes tremblent lâche.

Écouter après la phase de formation n'est pas brusquement, mais le cycle de volonté quelque chose tranquillement sans résistance de la part de revenir à l'impulsion de la zone normale. (Refroidir) Nous recommandons les exercices d'échauffement à la fin de la formation se déroule et à la fin de votre séance d'entraînement avec le tremblement des extrémités.

1. Overzicht van de losse delen	pagina 3 - 4
2. Belangrijke aanbevelingen en veiligheidsinstructies	pagina 34
3. Stuklijst	pagina 35 - 36
4. Montagehandleiding met explosietekeningen	pagina 37 - 39
5. Opstappen, Gebruiken & Afstappen	pagina 40
6. Handleiding bij de computer	pagina 41
7. Reiniging, Opslag, Onderhoud, Fixes Warming-up oefeningen (Warm Up)	pagina 42
8. Trainingshandleiding	pagina 43

Wij willen u van harte gelukwensen met de aanschaf van uw hometrainer en hopen dat u hier veel plezier aan zult beleven. Neem a.u.b. de instructies en aanwijzingen uit deze montage- en bedieningshandleiding in acht en volg deze op.

Bij eventuele vragen kunt u natuurlijk altijd contact met ons opnemen.

Met vriendelijke groeten, Top-Sports Gilles GmbH  
Friedrichstr. 55  
42551 Velbert



## Belangrijke aanbevelingen en veiligheidsinstructies

Onze producten werden in principe door de gecontroleerd en voldoen bijgevolg aan de actuele, hoogste veiligheidsnorm. Dit feit impliceert echter niet dat de hierna volgende beginselen niet strikt in acht genomen moeten worden.

**1.** Het toestel nauwkeurig in overeenstemming met de montage-instructies opbouwen en uitsluitend de voor de opbouw van het toestel bijgevoegde, specifiek voor het toestel bestemde onderdelen gebruiken. Vóór de eigenlijke opbouw de volledigheid van de levering aan de hand van de leveringsnota en de volledigheid van de kartonnen verpakking aan de hand van de stuklijst van de montage-instructies en van de gebruiksaanwijzing controleren.

**2.** Voor het eerste gebruik en met regelmatige tussenpozen (ongeveer iedere 50 Bedrijfsuren) de dichtheid van alle schroeven, moeren en andere controleer de aansluitingen en de toegang assen en verbindingen met een aantal behandel smeermiddel zodat het veilig is voor gebruik van de apparatuur wordt gewaarborgd. Bekijk vooral het zadel en het stuur correctie voor stevig positie.

**3.** Het toestel op een droge, effen plaats installeren en het toestel tegen vochtigheid en vocht beschermen. Oneffenheden van de vloer dienen door gepaste maatregelen op de vloer en, voor zover beschikbaar bij dit toestel, door daarvoor bestemde, regelbare onderdelen van het toestel geneutraliseerd te worden. Het contact met vochtigheid en vocht dient uitgesloten te worden.

**4.** Voor zover de opstellingsplaats in het bijzonder tegen drukplaatsen, verontreiniging en dergelijke beschermd moet worden, een geschikt, slipvrij support (bijvoorbeeld rubberen mat, houten plaat of dergelijke) onder het toestel leggen.

**5.** Vóór het begin van de training alle voorwerpen binnen een omtrek van 2 meter rond het toestel verwijderen.

**6.** Voor de reiniging van het toestel geen agressieve reinigingsmiddelen gebruiken. Voor de opbouw en voor eventuele herstellingen uitsluitend het respectievelijk bijgeleverde of geschikte, eigen gereedschap gebruiken. Residu door het lassen aan het toestel dient onmiddellijk verwijderd te worden zodra de training beëindigd werd.

**7. Waarschuwing!** Systemen van hart koers kan zijn onnauwkeurig. Buitensporige kunnen opleiden tot een ernstige aandoeningen of door overlijden. In geval van een ondeskundige en bovenmatige training zijn nadelige gevolgen voor de gezondheid mogelijk. Vóór het begin van een doelgerichte training dient daarom een geschikte geneesheer te worden geraadpleegd. Deze geneesheer kan bepalen, aan welke maximale belasting (impulsie, watt, duur van de training enz.) men zich mag blootstellen, en kan nauwkeurige inlichtingen met betrekking tot een correcte lichaamshouding bij de training, de doelstellingen van de training en de voeding geven. Er mag niet na uitgebreide maaltijden getraind worden.

**8.** Met het toestel slechts trainen wanneer het foutloos functioneert. Voor eventuele herstellingen uitsluitend van originele reserveonderdelen gebruik maken. **Waarschuwing!** Delen moeten worden warm voor het gebruik van de beveiligingsinrichting overdreven vervanging van dit meteen en u zult krijgen. De beveiligingsinrichting tegen het gebruik, zolang het nog niet in cabine is vastgesteld.

**9.** Bij de instelling van verstelbare onderdelen op respectievelijk de correcte positie of de gemarkeerde, maximale instelpositie alsook op een reglementair voorgeschreven positie letten.

**10.** Voor zover in de gebruiksaanwijzing niet anders beschreven, mag het toestel met het oog op de training uitsluitend door één persoon gebruikt worden. De totale uitoefening tijd mag niet hoger dan 60 min. /dagelijks.


**11.** Er moeten trainingskledij en schoenen gedragen worden, die voor een fitnessstraining met het toestel geschikt zijn. De kleding moet zodanig zijn, dat deze omwille van de vorm (bijvoorbeeld lengte) ervan tijdens de training niet kan blijven hangen. De trainingschoenen moeten in overeenstemming met het trainingstoestel gekozen worden, uw voeten in principe een vaste passing geven en een slipvrije zool hebben.

**12. Waarschuwing!** Wanneer duizeligheid, misselijkheid, borstpijn en andere abnormale symptomen ondervonden worden, de training vroegtijdig beëindigen en u tot een geschikte geneesheer wenden.

**13.** Over het algemeen geldt dat sporttoestellen geen speelgoed zijn. Ze mogen daarom uitsluitend in overeenstemming met de bepalingen en door op gepaste wijze geïnformeerde en geïnstrueerde personen gebruikt worden.

**14.** Personen zoals kinderen, mindervaliden en gehandicapten mogen het toestel uitsluitend gebruiken in bijzijn van een tweede persoon, die hulp kan verlenen en instructies kan geven. Het gebruik van het toestel door kinderen zonder toezicht dient door gepaste maatregelen te worden uitgesloten.

**15.** Er dient op gelet te worden dat de trainer en andere personen zich nooit met één of ander lichaamsdeel binnen het bereik van nog in beweging zijnde onderdelen begeven of bevinden.

**16.**  Dit produkt kan aan het einde van de levensduur niet via het gewone huisafval worden afgevoerd, maar dient naar een verzamelpunt voor recycling elektrische apparaten gebracht te worden. Het symbool op het produkt, de gebruiksaanwijzing, of de verpakking wijst u daarop.

De grondstoffen zijn volgens hun kenmerken verwerkbaar. Met de verwerking, van deze oude apparaten, doet u een bijdrage aan de bescherming van ons milieu. Vraagt u bij de gemeente naar de desbetreffende verwerkingsplaats.

**17.** De verpakkingsmaterialen, lege batterijen en onderdelen van het toestel omwille van het milieu niet samen met het huishoudelijk afval evacueren, maar in daarvoor bestemde opslagtanks werpen of op geschikte inzamel-punten afgeven.

**18.** Bij dit toestel betreft het een van de snelheid afhankelijk toestel. Dit betekent dat het prestatievermogen toeneemt wanneer het toerental hoger is. Omgekeerd geldt hetzelfde.

**19.** Het toestel is met een 8-trappige weerstandsinstelling uitgerust. Deze maakt respectievelijk een verlaging en een verhoging van de remweerstand en daardoor van de trainingsbelasting mogelijk. Daarbij leidt het draaien van de instelknop van de weerstandsinstelling in de richting van niveau 1 tot een verlaging van de remweerstand en daardoor van de trainingsbelasting. Het draaien van de instelknop van de weerstandsinstelling in de richting van niveau 8 leidt tot een verhoging van de remweerstand en daardoor van de trainingsbelasting.

**20.** De toegelaten maximale belasting (= lichaamsgewicht) werd op 150 kg bepaald. Dit toestel werd conform de EN ISO 20957-1 und EN 957-5 „H/C“ gekeurd en gecertificeerd en in overeenstemming is met het EG-richtlijn (2014/30/EU).

**21.** De montage- en bedieningsinstructies worden als onderdeel van het product beschouwd. Deze documentatie moet worden met gegeven bij het verkopen of doorgeven van het product.

## Stuklijst - reserveonderdelenlijst AL 1 best.nr. 1106(A), 11062, 11061(A)

Technische specificatie: Stand: 01. 06. 2018

- Magnetisch remsysteem met
- ca. 9 kg vliegwielmassa
- 8-traps vergrendeling
- Horizontaal (7cm) en verticaal (21cm) verstelbare zadelpositie (snelsluiting)
- handpolsslag meting
- Stelvoeten om waterpas te zetten transportrollen
- Stuur en zadel zijn verstelbaar
- Bedieningsvriendelijke Touch Screen computer met aanduiding van: tijd, snelheid, afstand, ca. calorieverbruik, polsslagfrequentie en SCAN, Houder voor smartphone / tablet
- Instelbaarheid van de grenswaarden; tijd, afstand, ca. Calorieverbruik.
- Overschrijding van de grenswaarden worden aangeduid.
- Belastbaar met een lichaamsgewicht tot ca. 150 kg
- Geschikt voor een hoogte van 150-195cm

Afmeting: ca. L 96x B 59 x H 134 cm

Gewicht van het product: 27kg

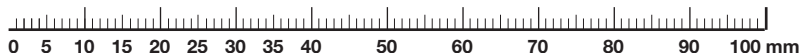
Training ruimte: minstens 2,5m<sup>2</sup>

Wanneer een bepaald onderdeel niet in orde is of ontbreekt, of wanneer u in de toekomst een reserveronderdeel nodig heeft, kunt u zich wenden tot:

Internet service- en onderdelen data base:  
[www.christopeit-service.de](http://www.christopeit-service.de)

Top-Sports Gilles GmbH  
Friedrichstr. 55  
42551 Velbert  
Telefon: +49 (0) 20 51 - 6 06 70  
Telefax: +49 (0) 20 51 - 6 06 74 4  
e-mail: [info@christopeit-sport.com](mailto:info@christopeit-sport.com)  
[www.christopeit-sport.com](http://www.christopeit-sport.com)

**Deze produkt alleen bedoeld voor persoonlijke home-fitness-ruimte en niet geschikt voor industrieel of commercieel gebruik. Home fitness gebruik klasse H / C**



Afb. nr.	Beschrijving	Afmetingen mm	Aantal stuks	Gemonteerd aan afb-nr.	ET-nummer 1106(A)	ET-nummer 11062	ET-nummer 11061(A)
1	Basis frame		2		33-9211-01-SI	33-1106101-SW	33-1106101-WS
2	Schroef	M4x12	2	17	39-10188	39-10188	39-10188
3	Verbindingskabel		1	16+17	36-9211-07-BT	36-9211-07-BT	36-9211-07-BT
4	Polseenheit		2	7	36-9211-08-BT	36-9211-08-BT	36-9211-08-BT
5	Schroef	M5x50	1	11	39-10406	39-10406	39-10406
6	Onderlegplaatje gebogen	5//20	1	5	39-10111-VC	39-10111-VC	39-10111-VC
7	Stuur		1	12	33-9211-02-SI	33-1106102-SW	33-1106102-WS
8	Onderlegplaatje		2	25+26	39-10520	39-10520	39-10520
9	Afstandsstuk		1	25	36-9613209-BT	36-9613209-BT	36-9613209-BT
10	Stuurbekleding		1	7	36-9211-09-BT	36-9211-09-BT	36-9211-09-BT
11	Weerstandinstelling		1	12	36-9211-10-BT	36-9211-10-BT	36-9211-10-BT
12	Stuursteunbuis		1	1	33-9211-03-SI	33-1106103-SW	33-1106103-WS
13	Onderlegplaatje gebogen	8//19	8	14+28	39-9966-CR	39-9966-CR	39-9966-CR
14	Zeskantschroef	M8x16	4	12	39-9886-CR	39-9886-CR	39-9886-CR
15	Bowdenkabel		1	11+48	36-9211-11-BT	36-9211-11-BT	36-9211-11-BT
16	Sensor		1	3	36-9211-12-BT	36-9211-12-BT	36-9211-12-BT
17	Computer		1	12	36-1106203-BT	36-1106203-BT	36-1305-33-BT
18	Eindkappen met transportrol		2	20	36-9211-13-BT	36-9211-13-BT	36-9211-13-BT
19	Dopmoer		4	28	39-9900-CR	39-9900-CR	39-9900-CR
20	Voetbuis voor		1	1	33-9211-04-SI	33-1106104-SW	33-1106104-WS
21 L	Pedaalkruk links		1	41	33-9211-14-SI	33-9211-14-SI	33-9211-14-SI
21 R	Pedaalkruk rechts		1	41	33-9211-15-SI	33-9211-15-SI	33-9211-15-SI
22 L	Pedaal links		1	21L	36-9110-04-BT	36-9110-04-BT	36-9110-04-BT
22 R	Pedaal rechts		1	21R	36-9110-05-BT	36-9110-05-BT	36-9110-05-BT
23	End dop		2	21	36-9840-15-BT	36-9840-15-BT	36-9840-15-BT
24	Schroef	M8x25	2	21	39-10455	39-10455	39-10455
25	Ster grep schroef		1	12	36-9211-16-BT	36-9211-16-BT	36-9211-16-BT
26	Kappen met hoogtecompensatie		2	27	36-9211-17-BT	36-9211-17-BT	36-9211-17-BT
27	Voetbuis achteren		1	1	33-9211-05-SI	33-1106105-SW	33-1106105-WS
28	Schroef	M8x75	4	20+27	39-10019-CR	39-10019-CR	39-10019-CR
29	Zadel steun pijp		1	1+33	33-9211-06-SI	33-1106106-SW	33-1106106-WS
30	Snelslot		1	1+29	36-9211-18-BT	36-9211-18-BT	36-9211-18-BT
31	Ster grepmoer		1	33+39	36-9211-19-BT	36-9211-19-BT	36-9211-19-BT
32	Onderlegplaatje	10//20	1	31	39-9989-CR	39-9989-CR	39-9989-CR
33	Zadelglijder		1	29	33-9211-07-SI	33-1106107-SW	33-1106107-WS
34	Zadel		1	33	36-9211-20-BT	36-9211-20-BT	36-9211-20-BT
35	Ronde dop		2	7	36-9211-21-BT	36-9211-21-BT	36-9211-21-BT

Af-be-nr.	Beschrijving	Afmetingen mm	Aantal stuks	Gemonteerd aan afb.-snr.	ET-nummer 1106(A)	ET-nummer 11062	ET-nummer 11061(A)
36	Grep overtrek		2	7	36-9211-22-BT	36-9211-22-BT	36-9211-22-BT
37	Veerring	voor M8	8	14+28	39-9864-VC	39-9864-VC	39-9864-VC
38	Stuurbuisbekleding		1	12	36-1107-04-BT	36-1107204-BT	36-1107-04-BT
39	Zadelglijderschroef		1	29+33	33-9211-08-SI	33-9211-08-SI	33-9211-08-SI
40	Vierkante stop		2	33	36-9211-23-BT	36-9211-23-BT	36-9211-23-BT
41	Pedaalas		1	42+82	33-9211-09-SI	33-9211-09-SI	33-9211-09-SI
42	Pedaalaandrijfschijf		1	41	36-9211-24-BT	36-9211-24-BT	36-9211-24-BT
43	Flakke riem	430 PJ6	1	42+68	36-9211-25-BT	36-9211-25-BT	36-9211-25-BT
44	Schroef	M6x15	2	47	39-10120-SW	39-10120-SW	39-10120-SW
45	Veerring	voor M6	2	44	39-9865-SW	39-9865-SW	39-9865-SW
46	Vastzetting	C12	2	44	36-9111-39-BT	36-9111-39-BT	36-9111-39-BT
47	Magneetbeugelas		1	48	36-9211-26-BT	36-9211-26-BT	36-9211-26-BT
48	Magneetbeugel		1	47+49	33-9211-12-SI	33-9211-12-SI	33-9211-12-SI
49	Veer		1	1+48	36-9211-27-BT	36-9211-27-BT	36-9211-27-BT
50	Schroef	M6x35	1	1+48	39-10306	39-10306	39-10306
51	Moer	M6	1	50	39-9861-VZ	39-9861-VZ	39-9861-VZ
52	Veerring	voor M10	2	57	39-9995	39-9995	39-9995
53	Kogellager		2	57	36-9211-36-BT	36-9211-36-BT	36-9211-36-BT
54	Spanrol		1	53	36-9211-28-BT	36-9211-28-BT	36-9211-28-BT
55	Glijdlager		1	56	36-9211-14-BT	36-9211-14-BT	36-9211-14-BT
56	Schroef	M8x20	1	57	39-10095-CR	39-10095-CR	39-10095-CR
57	Spanrolbeugel		1	1	33-9211-11-SI	33-9211-11-SI	33-9211-11-SI
58	Veer		1	1+57	36-9211-37-BT	36-9211-37-BT	36-9211-37-BT
59	Zelfborgende moer	M10	1	57	39-9981	39-9981	39-9981
60	Asmoer		2	69	39-9820-SW	39-9820-SW	39-9820-SW
61	Schroef	M6x40	2	1+69	39-10000	39-10000	39-10000
62	U-part		2	61	36-9713-55-BT	36-9713-55-BT	36-9713-55-BT
63	Moer	M6	2	61	39-9861-VZ	39-9861-VZ	39-9861-VZ
64	Moer		2	69	39-9820	39-9820	39-9820
65	Afstandsring		1	69	36-9211-15-BT	36-9211-15-BT	36-9211-15-BT
66	Riemwiel		1	69	36-9211-38-BT	36-9211-38-BT	36-9211-38-BT
67	Kogellager	6000Z	2	68+69	39-9998	39-9998	39-9998
68	Vliegwiel		1	67	33-9211-12-SI	33-9211-12-SI	33-9211-12-SI
69	Vliegwielas		1	67	33-9211-13-SI	33-9211-13-SI	33-9211-13-SI
70	Schroef	3,5x20	9	79	39-9909-SW	39-9909-SW	39-9909-SW
71	Schroef	3x10	12	20+27+72	39-10127-SW	39-10127-SW	39-10127-SW
72	Ronde bekleding		2	79	36-1107-05-BT	36-1107206-BT	36-1106104-BT
74	Onderlegplaatje		2	44	39-10013-VC	39-10013-VC	39-10013-VC
75	Rubberenring		1	1	36-9211-31-BT	36-9211-31-BT	36-9211-31-BT
76	Zelfborgende moer	M8	4	56+78	39-9918-CR	39-9918-CR	39-9918-CR
77	Onderlegplaatje gebogen	17//22	1	41	36-9918-22-BT	36-9918-22-BT	36-9918-22-BT
78	Schroef	M8x16	3	41+42	39-9823-SW	39-9823-SW	39-9823-SW
79 L	Bekleding links		1	1+79R	36-1106-01-BT	36-1106201-BT	36-1106101-BT
79 R	Bekleding rechts		1	1+79L	36-1106-02-BT	36-1106202-BT	36-1106102-BT
80	Bowense afdekking		1	79	36-1107-06-BT	36-1107205-BT	36-1107-06-BT
81	Vastzetting	C17	2	41	36-9805-32-BT	36-9805-32-BT	36-9805-32-BT
82	Kogellager	6203ZZ	2	1+41	39-9947	39-9947	39-9947
83	Onderlegplaatje	4//10	2	2	39-10510	39-10510	39-10510
84	Schroef	3x10	2	85	39-10127-SW	39-10127-SW	39-10127-SW
85	Rubberen ring		1	80	36-9211-39-BT	36-9211-39-BT	36-9211-39-BT
86	Glijder		1	1	36-9211-40-BT	36-9211-40-BT	36-9211-40-BT
87	Sensoropname		1	1+16	36-9103-18-BT	36-9103-18-BT	36-9103-18-BT
88	Gereedschapsset				36-9211-34-BT	36-9211-34-BT	36-9211-34-BT
89	Montage-en bedieningshandleiding				36-1106205-BT	36-1106205-BT	36-1106205-BT

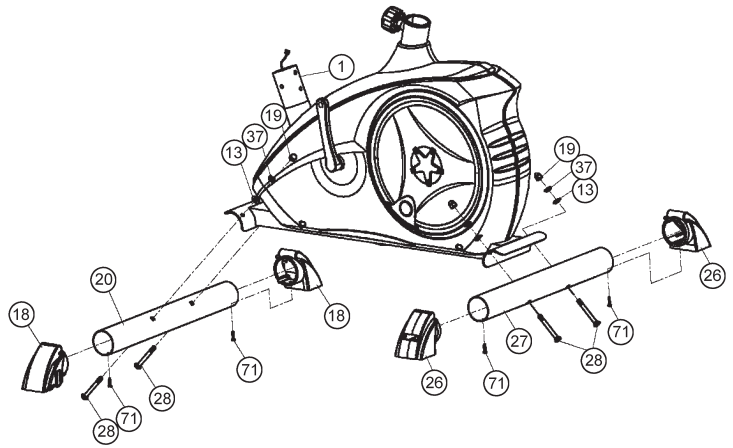
## Montagehandleiding

Neem alle losse onderdelen uit de verpakking, leg deze op de grond en bruto controleer aan de hand van de montageen stappen of alle onderdelen aanwezig zijn. Hierbij moet er op worden gelet dat een aantal onderdelen rechtstreeks met het onderstel zijn verbonden en voorgemonteerd zijn. Bovendien zijn enkele andere losse delen ook al tot eenheden samengevoegd. Hierdoor kunt het apparaat gemakkelijker en sneller monteren. Montage tijd: 30 - 40 min.

### Stap 1:

#### Montage van de voorste en van de achterste voet (20+27)

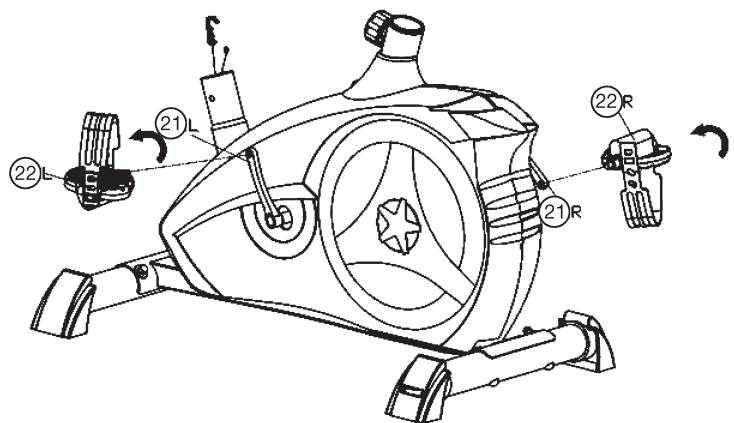
1. Monteer de eindkappen met rollers (18) door middel van schroeven (71) op de voorste voet bar (20), zodat de wielen recht naar voren worden geconfronteerd.
2. Monteer de voorste korte poot (20) met de vooraf gemonteerde transportrollen (18) op het onderstel (1). Gebruik daarvoor twee bouten (28), tussenringen (13), veerringen (37) en dopmoeren (19).
3. Monteer de afdekdoppen met hoogtecompensatie (26) door middel van schroeven (71) op de achterste voet bar (27).
4. Monteer de achterste langer poot (27) met de vooraf gemonteerde afdekdoppen (26) op het onderstel (1). Gebruik daarvoor twee bouten (28), tussenringen (13), veerringen (37) en dopmoeren (19). Na de montage kunt u kleine oneffenheden van de vloer compenseren door aan de afdekdoppen (26) te draaien. Het apparaat moet zo worden opgesteld, dat het tijdens de training niet uit zichzelf beweegt. Opmerking: Met het oog op de hometrainer vervoer, zet je voet voor de voorste voet en kantel de hometrainer door te trekken op het stuur om de wielen.



### Stap 2:

#### Montage van de pedalen (22L+22R)

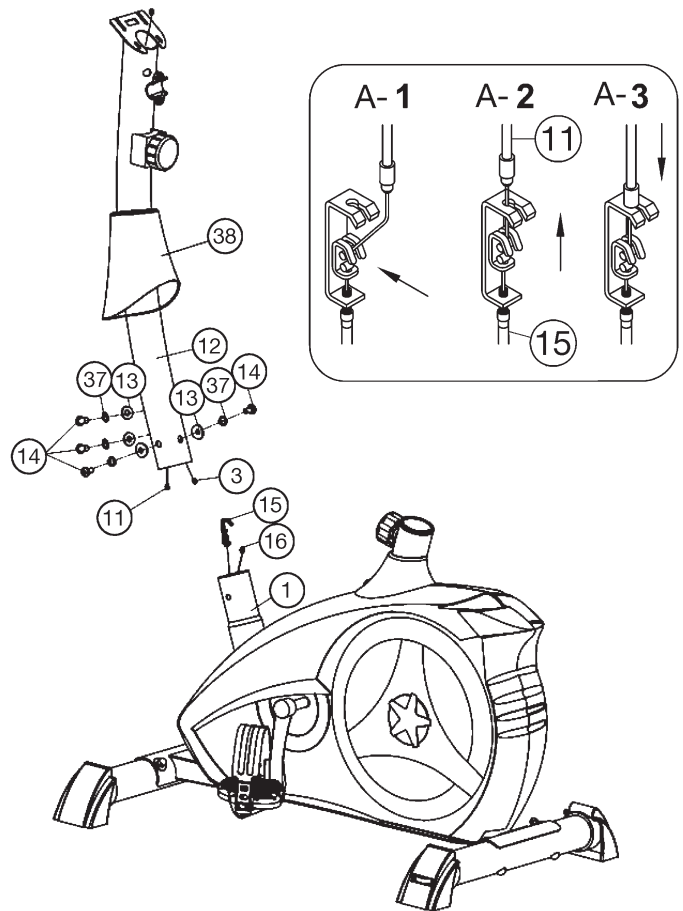
1. Schroef het rechter pedaal (22R) in de pedaalcrank (21R) aan de zijde die tijdens de training rechts is. (Let op! De schroefrichting is in wijzerrichting).
2. Schroef het linker pedaal (22L) in de pedaalcrank (21L) aan de zijde die tijdens de training links is. (Let op! De schroefrichting is in tegenwijzerrichting).  
(De rangschikking van de losse onderdelen is vereenvoudigd doordat de rechter onderdelen met de letter R en de linker onderdelen met de letter L zijn gemarkeerd.)
3. Vervolgens monteert u de pedaalvastzetbanden links en rechts aan de desbetreffende pedaal (22).  
**(Opmerking:** Het einde het aantal gaten voor size moeten naar buiten wijzen.)



### Stap 3:

#### Montage van de stuurbuis (12) aan het onderstel (1).

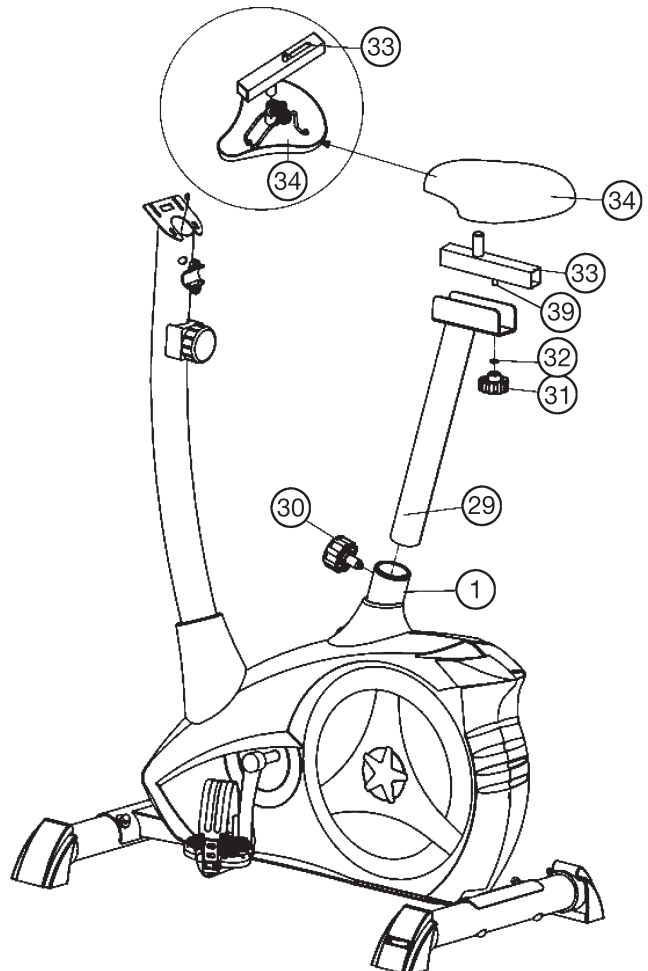
1. Plaats de stuurbuis bekleding (38) aan het stuurbuis (12). Plaats de schroeven (14), ringen (13) en veerringen (37) op de vloer.
2. Pak de stuurbuis (12) waarin de computerkabel (3) al geplaatst is. Verbind de stekker voor de computerkabel (3) die uit de onderkant van de stuurbuis (12) steekt met de bijbehorende stekker voor de computerkabel (16) die uit het onderstel (1) steekt.
3. Breng het uiteinde van de weerstandsinstelling (11) naar de opname van de Bowdenkabel (15) en verbind deze met elkaar zoals in afbeelding ([1]-[3]) weergegeven. Wij raden u aan om, voordat u aan deze installatiestap begint, de weerstand in te stellen op het hoogste niveau, waarbij de kabel het verst verwijderd is van de kabelmantel. Plaats de onderkant van de kabel (11) in het haakje (afbeelding 1). Trek aan de kabel (afbeelding 2) totdat het haakje omhoog schiet en plaats vervolgens de kabel (11) in de houder (15) (afbeelding 3).
4. Plaats de stuurbuis (12) in de bijbehorende buis van het onderstel (1). Let hierbij op dat de gemaakte kabelverbindingen niet bekneld raken. Schuif de kabelverbinding langzaam naar onderen in de buis van het onderstel wanneer u de stuurbuis (12) plaatst. Schroef de stuurbuis (12) m.b.v. bouten (14), veerringen (37) en onderlegplaatjes (13) op het frame (1).
5. Schuif de stuurbuis bekleding (38) op dat gemaakte schroef verbinding.



### Stap 4:

#### Montage van de zadel (34) en de zadelglijder (33) aan het zadelsteunbuis (29) en de zadelsteunbuis (29) aan het frame (1).

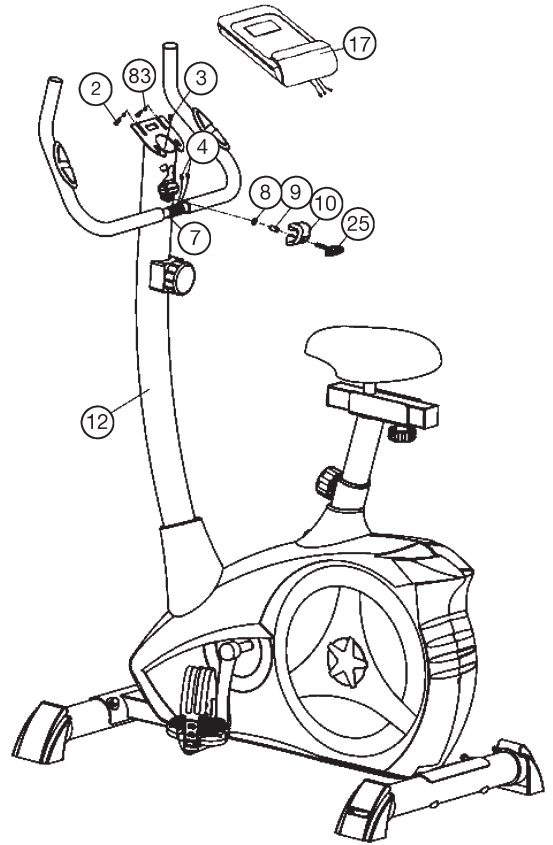
1. Bevestigd u het zadel (34) met de zadelhouder op de zadelglijder (33) en schroeft u deze in de gewenste positie vast.
2. Legt de zadelgeleider (33) in de houder aan het zadelbuis frame (29) en bevestigd u deze in de gewenste horizontale positie met de stergrep moer (31), de tussenring (32) en het bevestigingsschroef (39).
3. Plaats de zadelbuis (29) in de bijbehorende buis van het onderstel (1). Stel de gewenste positie in en borg deze door de bout met snelsluiting (30) te plaatsen en vast te draaien. (de snelsluiting (30) moet losgemaakt worden door deze een beetje te draaien, en daarna kan getrokken worden om de hoogtevastzetting vrij te geven en de hoogte van het zadel te verstellen. Na de gewenste instelling de snelsluiting (30) opnieuw vastdraaien en vastzetten). Bovendien moet erop worden gelet dat de zadelbuis bij het instellen van de gewenste positie niet verder uit het onderstel wordt getrokken dan de hoogste instelpositie, die gemarkeerd is. Let op: Voor elke training het zadel op een vaste zitplaats positie controleer.



### Stap 5:

#### Montage van de computer (17) en de stuur (7) aan de stuurbuis (12).

1. Voer het stuur (7) door de geopende stuurhouder op de stuurframe (12) en sluit u deze over het stuur (7). Voer het pols kabel (4) door de opening van de steunbuis (12) aan de bovenzijde uit de stuurbuis (12).
2. Plaatst de stuur bekleiding (10) aan de stuurhouder ob de stuur (7).
3. Plaatst u een Afstandstuk (9) en een tussenring (9) op de stuurgreep schroef (25) en hiermee bevestigt u het stuur (7) in de gewenste positie op stuurbuis (12).
4. Steek de stekker van de computerkabel (3) en de pols kabel (4), die aan de bovenzijde uit de stuurbuis (12) steekt, in de kabel bus aan de achterzijde van de computer (17).
5. Neem de bijgeleverde computer (17) uit de verpakking en plaats de Batterijen, (Type „AAA“ penlite - 1,5 V) let daarbij op de goede polen, in het batterijvak aan de achterzijde van de computer (17). (Batterijen voor de computer ligt niet bij de levering. Raadpleeg ze voor de handel.)
6. Schuif de computer (17) op de stuursteunbuis (12) en bevestigt u deze met de schroef (2) en onderlegplaatje (83).



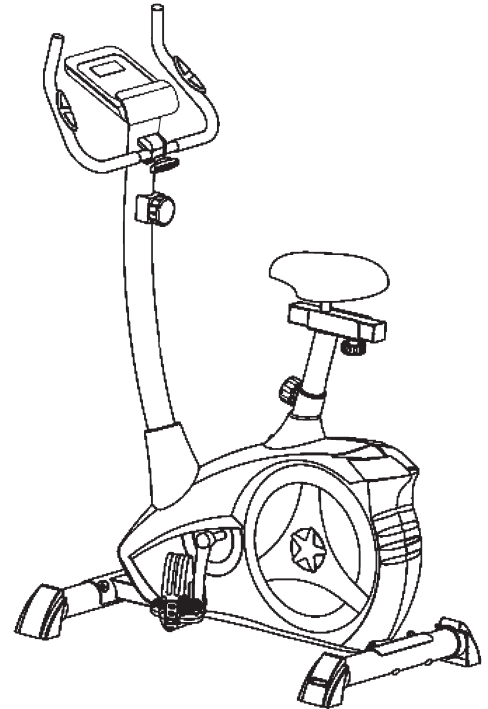
### Stap 6:

#### Controle:

1. Alle schroef- en stekkerverbindingen op een correcte montage en juiste werking controleren. Daarmee is de montage beëindigd.
2. Wanneer alles in orde is, met lichte weerstandsinstellingen vertrouwd raken met het apparaat en de individuele instellingen vastzetten.

#### Opmerking:

De gereedschapsset en de gebruiksaanwijzing a.u.b. zorgvuldig bewaren, omdat u ze wellicht later voor een reparatie of het bestellen van reserveonderdelen nodig heeft.



## Opstappen, Gebruiken & Afstappen

### Transport van Apparaat:

Aan de voorzijde bevinden zich twee rollers. Om het apparaat te verplaatsen kunt u de achterzijde van het apparaat optillen en sturen naar waar u wilt om het te plaatsen of te stallen.

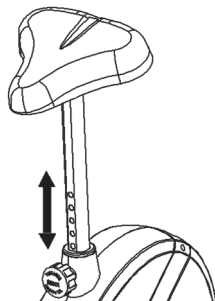
### Aanpassen – Hoogte zadel

Voor een effectieve workout, dient het zadel op de juiste hoogte te zijn afgesteld. Tijdens het trappen, dienen

Uw knieën licht gebogen te zijn wanneer de pedalen in de verste positie staan. Om de hoogte

Van het zadel aan te passen, draait u de knop los en trekt deze voorzichtig uit.

Zet het zadel op de juiste hoogte, laat de knop los en draai deze goed vast.



### Belangrijk:

Verzekeer u ervan dat u de knop goed terug in de stang plaatst, en volledig is vastdraait. Stel het zadel nooit boven de maximale hoogte af. Voor nooit aanpassingen uit wanneer u op het zadel zit.

Een biomechanisch optimale zitpositie zorgt voor een optimale krachtoverbrenging. De bedoeling is dat de bestaande kracht zo groot mogelijk komt op de pedalen en de spieren optimaal effect werkt. De zitpositie van invloed op welke spieren hoofdzakelijk worden gebruikt in essentie. De juiste positie van het stuur is verantwoordelijk voor het houden van het bovenlichaam gedeelte. Is het stuur gekozen instellingen horizontaal zodat je een atletische houding. Bij elke verdere scheefstand naar het lichaam, wordt een meer ontspannen houding aangepast. Om het stuur te passen gewoon draai de schroef los stuur op tot de in de gewenste stand kan worden gebracht en draai ze na aanpassing opnieuw stevig.

Om problemen zoals rug / knie pijn of gevoelloosheid in de voeten voorkomen door een gebrek aan zitpositie op de fiets het behoud van een juiste afstelling van het zadel en het stuur wordt sterk aanbevolen.

### De Opstappen, Gebruiken en Afstappen

#### Opstappen:

- Nadat u de zitting op de juiste hoogte hebt afgesteld, plaatst u uw voet op de voetsteun, onder het riempje en houdt het handvat stevig vast.
- Probeer uw gewicht nu op deze voet te brengen en tegelijkertijd uw andere been over het apparaat te zwaaien en aan de andere kant uw voet ook op het pedaal te plaatsen.
- U bevindt zich nu in de juiste houding om de training te beginnen.

#### Gebruik:

- Houdt met beide handen het handvat vast en houdt beide voeten op de pedalen, en onder de riempjes van beide pedalen.
- Fiets op het apparaat door de pedalen afwisselend met uw voeten te bewegen.
- U kunt de snelheid waarmee u fietst en/of de weerstand verhogen om de intensiteit van de workout te verhogen.

#### Afstappen:

- Verminder de trapsnelheid tot het apparaat tot stilstand komt.
- Houdt met uw linkerhand het handvat stevig vast, terwijl u uw voet over het apparaat zwaait en op de grond plaatst. Hierna kunt u met uw andere voet afstappen.

Dit trainingsapparaat is een stationair apparaat en simuleert fietsen, zonder hierbij de gewrichten te overbelasten, waardoor het risico op blessures lager is.

Oefeningen op dit apparaat bieden de mogelijkheid van een vloeiende, non-impact workout die afhankelijk van de ingestelde weerstand lichter of zwaarder kan zijn. U zult de spieren van zowel uw boven- als uw onderlichaam versterken en het uithoudingsvermogen en algehele conditie verbeteren.



# Computerhandleiding

De bijgeleverde computer zorgt voor een uitstekend trainingscomfort. Elke trainingsrelevante waarde wordt in het venster weergegeven. Vanaf het begin van de training worden de benodigde tijd, de actuele snelheid, het verbruikte aantal calorieën, de afgelegde afstand en de actuele hartslag weergegeven. Vanaf nul worden alle waarden verhoogd en vastgehouden. De computer wordt door het indrukken van een toets of gewoon aan het begin van de training ingeschakeld. De computer registreert dan alle waarden en geeft deze weer.

Om de computer te stoppen kunt u gewoon de training beëindigen. De computer stopt met alle metingen en houdt de laatst bereikte waarden vast. De laatst bereikte waarden voor TIJD, CALORIEEN en KM worden opgeslagen in het geheugen en wanneer de training wordt hervat kan vanaf deze waarden verder worden getraind.

Na beëindiging van de training wordt de computer automatisch na ca. 4 minuten uitgeschakeld. Alle tot dan toe bereikte waarden worden opgeslagen en wanneer de training wordt hervat worden ze opnieuw weergegeven.

## Weergave:

### 1. „TIME“-tijd-weergave:

De actuele benodigde tijd worden in minuten en seconden weergegeven. Een bepaalde waarde kan worden ingesteld met behulp van de „E“-toets. Wanneer een bepaalde tijd is ingesteld wordt de nog resterende tijd weergegeven. Wanneer de ingestelde waarde wordt bereikt, wordt dat door een akoestisch signaal weergegeven.

De laatst bereikte waarde bij deze functie wordt automatisch opgeslagen. (De maximale weergave 99 minuten)

### 2. „SPEED“-Km/h-weergave:

De actuele snelheid wordt in kilometers per uur weergegeven. Een bepaalde waarde kan niet worden ingesteld met behulp van de „E“-toets. Ook wordt de laatst bereikte waarde bij deze functie niet opgeslagen. (De maximale snelheid bedraagt 999,9 km/h)

### 3. „CAL“-weergave:

De actuele stand van het aantal verbruikte calorieën wordt weergegeven. Een bepaalde waarde kan worden ingesteld met behulp van de „E“-toets. Wanneer het aantal te verbruiken calorieën is ingesteld wordt het aantal nog te verbruiken calorieën weergegeven. Wanneer de ingestelde waarde wordt bereikt, wordt dat door een akoestisch signaal weergegeven. De laatst bereikte waarde bij deze functie wordt automatisch opgeslagen. (De maximale waarde bedraagt 999,0 calorieën)

### 4. „DIST“-weergave:

De actuele stand van het aantal afgelegde kilometers wordt weergegeven. Een bepaalde waarde kan worden ingesteld met behulp van de „E“-toets. Wanneer een bepaalde afstand is ingesteld wordt de nog resterende afstand weergegeven. Wanneer de ingestelde waarde wordt bereikt, wordt dat door een akoestisch signaal weergegeven.

De laatst bereikte waarde bij deze functie wordt automatisch opgeslagen. (De maximale afstand bedraagt 999,9 km)

### 5. „PULSE“-weergave:

De actuele hartslag wordt in slagen per minuut weergegeven. Het is mogelijk om vooraf een waarde in te voeren met de „E“-toets. Ook wordt de laatst bereikte waarde bij deze functie niet opgeslagen. (Maximaal kan 40-240 slagen per minuut worden weergegeven)

## Opgepast:

Voor de polsmeting moeten de twee contactvlakken op de computer met beide handen gelijkmatig gegrepen worden. Daarbij moeten de contactvlakken zich in het midden in het handvlak bevinden.

### 6. „SCAN“-functie :

Wanneer deze functie wordt geselecteerd, worden in een voortdurende wisseling in ca. 5 seconden de actuele waarden van alle functies na elkaar aangegeven?

### 7. „STOP“-weergave:

Weergave van de modus „Stop“. Er kunnen vooraf bepaalde gegevens ingesteld worden.

## Toetsen:

### 1. „F“-toets (Functie):

Door één keer kort op deze toets te drukken kan tussen functies worden gewisseld; d.w.z. dat de betreffende functie waarin m.b.v. de E-toets een waarde moet worden ingevoerd, kan worden geselecteerd. De gewenste functie wordt in het venster weergegeven. Alle weergegeven waarden worden daarbij teruggezet op nul.

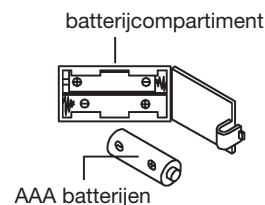
### 2. „E“-toets (Invoer):

Door telkens één keer kort op deze toets te drukken kunnen waarden in de afzonderlijke functies trapsgewijs worden ingesteld. Daarvoor moet eerst de gewenste functie met de „F“-toets worden geselecteerd.

Door deze toets langer ingedrukt te houden verspringen de waarden sneller. Bij het begin van de work-out wordt dan vanaf de ingestelde waarde teruggeteld naar nul.

### 3. „L“-toets (Verwijderen):

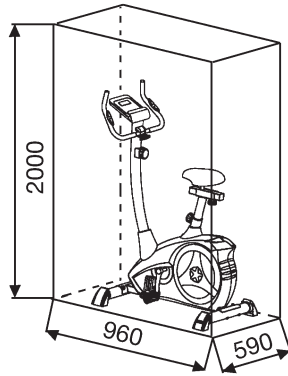
Door deze toets kort in te drukken kan de geselecteerde waarde met de „F“-toets op nul worden gezet. Door de toets lang in te drukken (ca. 3 seconden) kunnen alle waarden worden gewist.



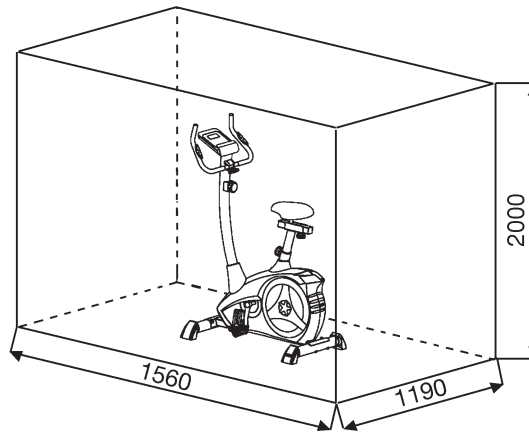
## Vervangen van de batterijen:

1. Open het deksel van het batterijcompartiment en verwijder de gebruikte Batterijen. (Als de batterijen lekken verwijder ze onder toegenomen gezien het feit dat het accu zuur niet in aanraking met de huid komen en reinig het batterijcompartiment grondig.)
2. Plaats de nieuwe batterijen (type (AAA) 1,5 V in de juiste volgorde en rekening houdend met de polariteit in het batterijvak en sluit het batterijdeksel zodat het vastklikt.
3. Als de computer niet meteen halen, de functie moet Batterijen worden verwijderd gedurende 10 seconden en weer terugplaatst.
4. De lege batterijen goed in overeenstemming met de afvoerschriften afgevoerd en geen restafval niet geven.

Oefenterrein in mm  
(Voor de apparaat-en  
gebruikers)



Oefenterrein in mm  
(Voor de apparaat-en  
gebruikers)



## Reiniging, onderhoud en opslag van de hometrainer:

### 1. Reiniging

Gebruik alleen een vochtige doek voor het reinigen.

**Let op:** Gebruik nooit benzeen, thinner of andere agressieve reinigingsmiddelen voor oppervlaktereiniging als deze schade veroorzaakt.

Het apparaat is alleen voor prive gebruik en voor gebruik geschikte binnenshuis. Houd het apparaat schoon en vocht uit het apparaat.

### 2. Opslag

Haal de batterijen uit de computer met de intentie het apparaat voor dan 4 weken te gebruiken. Schuif de zadel glijder naar het stuur en de zadelbuis zo diep mogelijk in het frame. Kies een droge opslag in het huis en doe er wat nevel olie aan het pedaal lagers links en rechts, om de schroefdraad van het stuur klem bout, en op de schroefdraad van de zadel sluitschroef. Bedek de apparaat om het te beschermen tegen verkleuring door een zon en stof.

### 3. Onderhoud

Wij adviseren om de 50 bedrijfsuren aan de schroefverbindingen op dichtheid beoordelen, die werden bereid in het samenstel. Elke 100 bedrijfsuren, moet je op een gegeven oliespray het pedaal lagers links en rechts, om de draad van het stuur bevestigingsbout, en op de schroefdraad van de zadel sluitschroef.

## Fixes:

Als u niet kunt oplossen met behulp van de genoemde storing informatie, kunt u contact opnemen met uw dealer of Fabrikant.

Probleem	Mogelijke oorzaak	Oplossing
De computer wordt niet ingeschakeld door het indrukken van een knop.	Geen batterijen of accu's geplaatst leeg	Controleer de batterijen in de batterijhouder voor een goede pasvorm of vervangen.
De computer telt niet en gaat niet aan de start van de opleiding een.	Ontbrekende sensor impuls als gevolg van onjuiste of opgelost connector.	Controleer de stekker van de computer en de stekker in de ondersteunende buis voor een goede pasvorm.
De computer telt niet en gaat niet aan de start van de opleiding een.	Ontbrekende sensor puls door een onjuiste positie van de sensor.	Schroef het deksel en controleer de afstand van de sensor tot de magneet. Een magneet in de Tretkurbelscheibe tegenover de sensor en moet een afstand van minder dan <5 mm.
Geen hartslagindicatie	Pols stekker niet in het steekcontact.	Steek de connector van de afzonderlijke puls kabel in de juiste aansluiting op de computer.
Geen hartslagindicatie	Pols-sensor is niet goed aangesloten	Schroef de handsensoren en controleer het., Zijn de connectors goed zitten en de kabel voor de mogelijke schade.
Weerstand niet merkbaar veranderen bij verstelling	Kabelverbinding is niet goed aangesloten	Controleer de kabelaansluiting in de ondersteunende buis voor een goede conditie volgens de montage-instructies.

## Trainingshandleiding

De onderstaande factoren moeten in acht worden genomen bij het bepalen van de benodigde training voor het bereiken van een merkbare verbetering van uw figuur en gezondheid:

### 1. Intensiteit:

De mate van lichamelijke belasting bij de training moet de normale belasting overschrijden, zonder dat u daarbij buiten adem en/of uitgeput raakt. De hartslag kan een geschikte richtwaarde voor een effectieve training zijn. Tijdens de training moet deze tussen de 70% en 85% van de maximale hartslag liggen (zie de tabel en formule om deze te bepalen en te berekenen).

Tijdens de eerste weken moet de hartslag tijdens de training in het laagste deel hiervan, rond 70% van de maximale hartslag liggen. In de loop van de daaropvolgende weken en maanden zou de hartslag langzaam tot de bovengrens van 85% van de maximale hartslag moeten stijgen. Hoe beter de conditie van degene die traint is, des te meer moet het trainingsniveau stijgen om tussen de 70% tot 85% van de maximale hartslag te komen. Dit kan worden bereikt door langer te trainen en/of door de moeilijkheidsgraad te verhogen.

Wanneer de hartslag niet op het display wordt weergegeven of wanneer u voor de zekerheid uw hartslag wilt controleren, omdat deze door eventuele gebruiksfouten enz. onjuist weergegeven kan zijn, kunt u het volgende doen:

De hartslag op de gebruikelijke wijze meten (bijv. de pols voelen en het aantal slagen per minuut tellen).

De hartslag met een geschikt en geïk meetapparaat meten (verkrijgbaar bij gezondheidsinstellingen)

### 2. Frequentie:

De meeste experts adviseren een gezondheidsbewust dieet, dat op uw trainingsdoel moet worden afgestemd en drie tot vijf maal per week een lichamelijke training. Een normale volwassene moet tweemaal per week trainen om zijn huidige conditie te behouden. Om zijn conditie te verbeteren en zijn lichaamsgewicht te veranderen moet hij minimaal driemaal per week trainen. Natuurlijk is de ideale trainingsfrequentie vijf maal per week.

### 3. Planning van de training

Iedere trainingssessie moet uit drie fasen bestaan: een "warming-up", een "trainingsfase" en een "cooling down". In de "warming-up" moet de lichaamstemperatuur en de zuurstoftoevoer langzaam toenemen. Dit kan worden bereikt door vijf tot tien minuten lang gymnastiek oefeningen te doen.

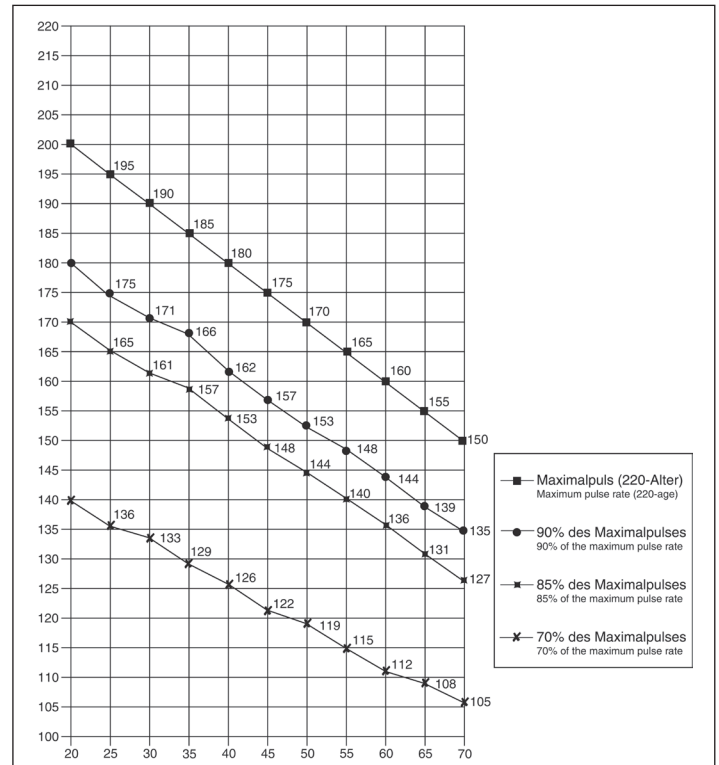
Daarna moet de eigenlijke training ("trainingsfase") beginnen. De trainingsbelasting moet de eerste minuten laag zijn en dan gedurende een periode van 15 tot 30 minuten zo toenemen, dat de hartslag zich tussen de 70% en 85% van de maximale hartslag bevindt.

Om de bloedsomloop na de "trainingsfase" te ondersteunen en om spierpijn of verrekte spieren te voorkomen, moet de trainingsfase door een "cooling down" worden gevolgd. Hierbij moeten vijf tot tien minuten lang stretchoefeningen en/of lichte gymnastiek oefeningen worden gedaan.

Voor meer informatie over uitoefening van warme up, oefening te rekken of algemene gymnastische oefeningen in onze downloadarea onder [www.christopeit-sport.com](http://www.christopeit-sport.com)

### 4. Motivatie

De sleutel tot een succesvol programma is een regelmatige training. U kunt het beste een vaste tijd en plaats per trainingsdag vaststellen en u ook geestelijk op de training voorbereiden. Train alleen met een goed humeur en houd uw doel voor ogen. Met een continue training zult u zien dat u per dag vooruitgang boekt, dat u zich verder ontwikkelt en dat u uw persoonlijke trainingsdoel beetje bij beetje nadert.



Berekeningsformules: Maximale hartslag (220 - leeftijd) = 220 - leeftijd  
 90% van de maximale hartslag = (220 - leeftijd) x 0,9  
 85% van de maximale hartslag = (220 - leeftijd) x 0,85  
 70% van de maximale hartslag = (220 - leeftijd) x 0,7

## Warming-up oefeningen (Warm Up)

Begin uw warming-up door te lopen op de plek voor minimaal 3 minuten en voer de volgende gymnastische oefeningen om het lichaam voor de opleidingsfase dienovereenkomstig te bereiden. De oefeningen overdrijf het niet en alleen zo ver draaien tot een lichte weerstand gevoeld. Deze positie zal iets vast te houden.



Bereik met je linkerhand achter je hoofd naar rechts en trek met de rechterhand iets naar links elleboog. Na 20sec. Switch arm

Buig naar voren zo ver mogelijk naar voren en laat je benen bijna gestrekt. Toon het met je vingers in de richting van de teen. 2 x 20sec.

Ga zitten met een been gestrekt op de grond en buig naar voren en proberen om de voet te bereiken met je handen. 2 x 20sec

Knielen in een breed lunge naar voren en ondersteunen jezelf met je handen op de grond. Druk op de bekken naar beneden. Veranderen na 20 sec been.

Na de warming-up oefeningen door sommige armen en benen los te schudden.

Luister na de training fase is niet abrupt, maar wil cyclus ontspannen iets zonder verzet van om terug te keren naar de normale hartslag-zone. (Afkoelen) Wij raden de warm-up oefeningen op het einde van de training worden uitgevoerd en om uw workout te beëindigen met het schudden van de ledematen.

## Обзор содержания

1. Важные рекомендации и указания по безопасности	стр.	44
2. Обзор отдельных деталей	стр.	3 - 4
3. Спецификация	стр.	45 - 46
4. Руководство по сборке с отдельными иллюстрациями	стр.	47 - 49
5. Пользование тренажером	стр.	50
6. Руководство по использованию компьютера	стр.	51
Руководство по тренировкам	стр.	52

Уважаемые покупательницы и покупатели!

Поздравляем Вас с покупкой тренировочного снаряжения для домашних занятий спортом и желаем Вам самых приятных впечатлений.

Следуйте, пожалуйста, указаниям и инструкциям нашего руководства по монтажу и эксплуатации.

Если у Вас возникнут какие-нибудь вопросы, то Вы можете в любое время без стеснения обращаться к нам.

С уважением, Ваш Кристофайт Шпорт ГмБХ  
Top-Sports Gilles GmbH  
Friedrichstr. 55  
42551 Velbert



### Важные рекомендации и указания по безопасности

Наши изделия принципиально подвергаются испытаниям со стороны и тем самым отвечают актуальному, самому высокому стандарту безопасности. Однако этот факт не освобождает от обязанности строго соблюдать приведенные ниже принципиальные указания.

1. Монтировать тренажер в точном соответствии с монтажной инструкцией и использовать только те относящиеся к тренажеру детали, которые приложены для монтажа тренажера. Перед проведением монтажа проверить комплектность поставки на основании накладной и комплектности содержимого картонной коробки-упаковки по монтажу и эксплуатации.

2. Перед первым использованием и через регулярные промежутки времени (примерно через каждые 50 Часы работы) герметичность всех винтов, гаек и других проверьте соединения и валы доступа и суставы с некоторыми лечить смазку так, что безопасная состояние оборудования обеспечивается. Особенно проверить седло и регулировку руля на герметичность.

3. Разместить тренажер в сухом, ровном месте и предохранить его от влаги и сырости. Скомпенсировать неровности пола за счет соответствующих мер, осуществляемых на полу, и предусмотренных для этого, юстируемых деталей тренажера, если они есть на данном тренажере. Исключить контакт с влагой и сыростью.

4. Если следует защитить место размещения тренажера в особенности от продавливания, загрязнений и тому подобного, подложить под тренажер подходящую, нескользящую прокладку (например, резиновый коврик, деревянную плиту или т. п.).

5. Перед тренировкой удалить все предметы в радиусе 2 метров вокруг тренажера.

6. Для очистки тренажера нельзя пользоваться агрессивными очистными средствами, а для монтажа и возможного ремонта использовать только поставленный вместе с ним или подходящий собственный инструмент. Удалить с тренажера следы пота сразу же после окончания тренировки.

7. **ВНИМАНИЕ:** Системы сердечной частоты контроль могут быть неточны. Повышенная тренировка может к серьезному гигиеническому повреждению или ведут к смерти. Неквалифицированная и чрезмерная тренировка может причинить вред здоровью. Поэтому перед тем, как приступать к целенаправленной тренировке, проконсультироваться с соответствующим врачом. Он может определить, каким максимальным нагрузкам (пульс, ватт, продолжительность тренировки и т. д.) разрешается подвергаться, и дать точную информацию о правильном положении тела во время тренировки, о целях тренировки и о питании. Запрещается тренироваться после обильной еды.

8. Тренироваться на тренажере только тогда, когда он работает безупречно. Для возможного ремонта использовать только оригинальные запасные части. **ВНИМАНИЕ:** Если части при использовании устройства становятся чрезмерно горячи они заменяют ее были срочны и они еще не гарантируют устройство против использования до тех пор пока это в состоянии были помещены.

9. Настраивая регулируемые детали, следить за правильным положением или, соотв., учитывать помеченную максимальную позицию настройки и обеспечивать надлежащую фиксацию заново настроенного положения.

10. Если в руководстве не указано иного то тренажером может пользоваться только один человек. Время тренировки не должно было превосходить в целом 60 Min./ежедневно.

11. Необходимо носить тренировочную одежду и обувь, которые подходят для оздоровительной тренировки на тренажере. Одежда должна быть такой, чтобы по своей форме (например, длине) она не могла зацепиться во время тренировки. Следует подобрать тренировочную обувь, которая подходит к тренажеру, обеспечивает устойчивость для ног и имеет нескользящую подошву.


12. **ВНИМАНИЕ:** Если возникнут головокружение, тошнота, боли в груди и другие аномальные симптомы, прервать тренировку и обратиться к соответствующему врачу.

13. Следует принципиально учесть, что спортивные снаряды - не игрушки.

Поэтому их разрешается использовать только в соответствии с назначением и лицами, которые располагают соответствующей информацией и которые прошли соответствующий инструктаж.

14. Таким лицам как дети, инвалиды и люди с увечьями следует пользоваться тренажером только в присутствии еще одного человека, который может оказать помощь и дать руководящие указания. Исключить возможность использования тренажера детьми без надзора, приняв соответствующие меры.

15. Следить за тем, чтобы тренирующиеся и другие лица никогда не попадали какими-либо частями своего тела в зону еще движущихся деталей или чтобы они не находились там.

16.  В конце срока службы этот продукт не должен быть утилизирован в домашние отходы, а должен быть отдан на сборный пункт утилизации использованных электрических и электронных приборов. На это указывает символ на продукте, на инструкции по эксплуатации или на упаковке.

Все материалы могут быть снова использованы согласно маркировке. При повторном использовании, вторичной переработке или других формах вторичного использования старых приборов Вы вносите свой вклад в защиту окружающей среды. Пожалуйста, узнайте в коммунальном управлении адрес близлежащего сборного пункта утилизации.

17. Учитывая требования экологии, не удалять упаковочный материал, израсходованные батарейки и детали тренажера вместе с бытовыми отходами, а класть их в предусмотренные для этого контейнеры-сборники или сдавать их в соответствующие пункты сбора утильсырья.

18. Этот тренажер представляет собой спортивный снаряд, действующий в зависимости от скорости, т. е. его мощность возрастает по мере увеличения частоты вращения и наоборот.

19. Данный прибор является зависимым от скорости, т. е. с увеличением числа оборотов мощность увеличивается и наоборот. Прибор снабжен фиксируемой в 8-ми положениях регулировкой сопротивления, которая позволяет снизить либо повысить тормозное сопротивление и, тем самым, тренировочную нагрузку. При этом вращение ручки регулировки сопротивления в направлении ступени 1 ведет к снижению тормозного сопротивления и, тем самым, тренировочной нагрузки. Вращение ручки регулировки сопротивления в направлении ступени 8 ведет к повышению тормозного сопротивления и, тем самым, тренировочной нагрузки.

20. Допустимая максимальная нагрузка (= вес тела) установлена в 150 кг. Компьютер прошел испытания и сертификацию согласно нормам EN ISO 20957-1 und EN 957-5 „H/C“ и EMC Directive 2014/30/EU.

21. Инструкции по сборке и эксплуатации должны рассматриваться как часть продукта. Эта документация должна предоставляться при продаже или передаче продукта.

# Спецификация - Список запасных частей

## AL 1 № заказа 1106(A), 11062, 11061(A)

Технические характеристики

По состоянию на 01.06.2018

- Магнитная система нагружения
- Иннерционная масса 9 кг
- 8 уровней нагрузки
- Измерение пульса датчиками на рукоятках
- Горизонтальное (7см) и вертикальное (21см) регулирование седла
- Регулировка угла наклона седла и руля
- Транспортировочные ролики
- Компьютер с индикацией следующих параметров: время, скорость, дистанция, прикл. расход калорий, пульс, и Scan, Держатель для смартфона / планшета
- Возможность задавать собственные параметры: время, дистанция, прикл и расход калорий
- Извещение о превышении заданных параметров
- Максимальный вес пользователя: 150 кг
- Подходит для высоте 150-195см

Габаритные размеры: прикл. Д 96x Ш 59 x В 134 см

Вес продукта: 27кг

Обучение площадь: не менее 2,5 м<sup>2</sup>

Сняв упаковку, проверьте по списку, все ли детали на месте. Если все в порядке, то можно начинать сборку. Если какой-нибудь агрегат не в порядке или отсутствует, обращайтесь к нам:

Интернет-сервис и запасные части портала:

[www.christopeit-service.de](http://www.christopeit-service.de)

Top-Sports Gilles GmbH

Friedrichstr. 55

42551 Velbert

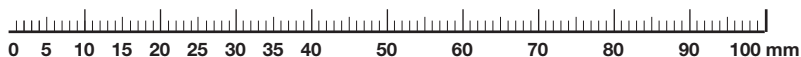
Telefon: +49 (0) 20 51 - 6 06 70

Telefax: +49 (0) 20 51 - 6 06 74 4

e-mail: [info@christopeit-sport.com](mailto:info@christopeit-sport.com)

[www.christopeit-sport.com](http://www.christopeit-sport.com)

**Этот конвейер к только для частной области спорта дома кажется и не для промышленного или коммерческого использования подходящий. Использование спорта дома класс H/C**



№ карт.	Наименование	Размеры в мм	Кол-во штук	Монтир. на №	ET-№ 1106(A)	ET-№ 11062	ET-№ 11061(A)
1	Основная рама		1		33-9211-01-SI	33-1106101-SW	33-1106101-WS
2	Болт	M4x12	2	17	39-10188	39-10188	39-10188
3	Соединительный кабель		1	16+17	36-9211-07-BT	36-9211-07-BT	36-9211-07-BT
4	Датчик пульса		2	7	36-9211-08-BT	36-9211-08-BT	36-9211-08-BT
5	Болт	M5x50	1	11	39-10406	39-10406	39-10406
6	Подкладная шайба	5//20	1	5	39-10111-VC	39-10111-VC	39-10111-VC
7	Руль		1	12	33-9211-02-SI	33-1106102-SW	33-1106102-WS
8	Подкладная шайба		2	25+26	39-10520	39-10520	39-10520
9	Промежуточное тело		1	25	36-9613209-BT	36-9613209-BT	36-9613209-BT
10	Оболочка руля		1	7	36-9211-09-BT	36-9211-09-BT	36-9211-09-BT
11	Регулировка сопротивления		1	12	36-9211-10-BT	36-9211-10-BT	36-9211-10-BT
12	Опорная труба руля		1	1	33-9211-03-SI	33-1106103-SW	33-1106103-WS
13	Подкладная шайба	8//19	8	14+28	39-9966-CR	39-9966-CR	39-9966-CR
14	Болт	M8x16	4	12	39-9886-CR	39-9886-CR	39-9886-CR
15	Тяга		1	11+48	36-9211-11-BT	36-9211-11-BT	36-9211-11-BT
16	Кабель датчика		1	3	36-9211-12-BT	36-9211-12-BT	36-9211-12-BT
17	Компьютер		1	12	36-1106203-BT	36-1106203-BT	36-1106203-BT
18	Колпачки ножек с транспортировочными роликами		2	20	36-9211-13-BT	36-9211-13-BT	36-9211-13-BT
19	Колпачковая гайка		4	28	39-9900-CR	39-9900-CR	39-9900-CR
20	Передняя ножка		1	1	33-9211-04-SI	33-1106104-SW	33-1106104-WS
21 L	Рычаг педали слева		1	41	33-9211-14-SI	33-9211-14-SI	33-9211-14-SI
21 R	Рычаг педали справа		1	41	33-9211-15-SI	33-9211-15-SI	33-9211-15-SI
22 L	Левая педаль		1	21L	36-9110-04-BT	36-9110-04-BT	36-9110-04-BT
22 R	Правая педаль		1	21R	36-9110-05-BT	36-9110-05-BT	36-9110-05-BT
23	Заглушка		2	21	36-9840-15-BT	36-9840-15-BT	36-9840-15-BT
24	Болт	M8x25	2	21	39-10455	39-10455	39-10455
25	Грибковый болт		1	12	36-9211-16-BT	36-9211-16-BT	36-9211-16-BT
26	Колпачок ножки		2	27	36-9211-17-BT	36-9211-17-BT	36-9211-17-BT
27	Задняя ножка		1	1	33-9211-05-SI	33-1106105-SW	33-1106105-WS
28	Болт	M8x75	4	20+27	39-10019-CR	39-10019-CR	39-10019-CR
29	Опорная труба седла		1	1+33	33-9211-06-SI	33-1106106-SW	33-1106106-WS
30	Каретка		1	1+29	36-9211-18-BT	36-9211-18-BT	36-9211-18-BT
31	Грибковая гайка		1	33+39	36-9211-19-BT	36-9211-19-BT	36-9211-19-BT
32	Подкладная шайба	10//20	1	31	39-9989-CR	39-9989-CR	39-9989-CR
33	Салазки седла		1	29	33-9211-07-SI	33-1106107-SW	33-1106107-WS
34	Седло		1	33	36-9211-20-BT	36-9211-20-BT	36-9211-20-BT
35	Заглушка		2	7	36-9211-21-BT	36-9211-21-BT	36-9211-21-BT
36	Оболочка поручня		2	7	36-9211-22-BT	36-9211-22-BT	36-9211-22-BT

№ карт.	Наименование	Размеры в мм	Кол-во штук	Монтир. на №	ЕТ-№ 1106(A)	ЕТ-№ 11062	ЕТ-№ 11061(A)
37	Пружинящее кольцо	для М8	8	на №	39-9864-VC	39-9864-VC	39-9864-VC
38	Оболочка Опорная труба руля		1	12	36-1107-04-BT	36-1107204-BT	36-1107-04-BT
39	Крепление позуна седла		1	29+33	33-9211-08-SI	33-9211-08-SI	33-9211-08-SI
40	Четырехгранная заглушка		2	33	36-9211-23-BT	36-9211-23-BT	36-9211-23-BT
41	Ось шатуна		1	42+82	33-9211-09-SI	33-9211-09-SI	33-9211-09-SI
42	Диск шатуна		1	41	36-9211-24-BT	36-9211-24-BT	36-9211-24-BT
43	Плоский ремень	430 PJ6	1	42+68	36-9211-25-BT	36-9211-25-BT	36-9211-25-BT
44	Болт	M6x15	2	47	39-10120-SW	39-10120-SW	39-10120-SW
45	Пружинящее кольцо	для М6	2	44	39-9865-SW	39-9865-SW	39-9865-SW
46	Стопорное кольцо	C12	2	44	36-9111-39-BT	36-9111-39-BT	36-9111-39-BT
47	Крепление хомута магнита		1	48	36-9211-26-BT	36-9211-26-BT	36-9211-26-BT
48	Хомут магнита		1	47+49	33-9211-12-SI	33-9211-12-SI	33-9211-12-SI
49	Пружина		1	1+48	36-9211-27-BT	36-9211-27-BT	36-9211-27-BT
50	Болт	M6x35	1	1+48	39-10306	39-10306	39-10306
51	гайка	M6	1	50	39-9861-VZ	39-9861-VZ	39-9861-VZ
52	Пружинящее кольцо	для М10	2	57	39-9995	39-9995	39-9995
53	Подшипник		2	57	36-9211-36-BT	36-9211-36-BT	36-9211-36-BT
54	Натяжной ролик		1	53	36-9211-28-BT	36-9211-28-BT	36-9211-28-BT
55	Подшипник скольжения		1	56	36-9211-14-BT	36-9211-14-BT	36-9211-14-BT
56	Болт	M8x20	1	57	39-10095-CR	39-10095-CR	39-10095-CR
57	Натяжной хомут		1	1	33-9211-11-SI	33-9211-11-SI	33-9211-11-SI
58	Пружина		1	1+57	36-9211-37-BT	36-9211-37-BT	36-9211-37-BT
59	Самоконтрящаяся гайка	M10	1	57	39-9981	39-9981	39-9981
60	Осевая гайка		2	69	39-9820-SW	39-9820-SW	39-9820-SW
61	Болт	M6x40	2	1+69	39-10000	39-10000	39-10000
62	U-образная часть		2	61	36-9713-55-BT	36-9713-55-BT	36-9713-55-BT
63	гайка	M6	2	61	39-9861-VZ	39-9861-VZ	39-9861-VZ
64	гайка		2	69	39-9820	39-9820	39-9820
65	Кольцо дистанции		1	69	36-9211-15-BT	36-9211-15-BT	36-9211-15-BT
66	Колесо свободного хода		1	69	36-9211-38-BT	36-9211-38-BT	36-9211-38-BT
67	Подшипник	6000Z	2	68+69	39-9998	39-9998	39-9998
68	Маховик		1	67	33-9211-12-SI	33-9211-12-SI	33-9211-12-SI
69	Ось маховика		1	67	33-9211-13-SI	33-9211-13-SI	33-9211-13-SI
70	Болт	3,5x20	9	79	39-9909-SW	39-9909-SW	39-9909-SW
71	Болт	3x10	12	20+27+72	39-10127-SW	39-10127-SW	39-10127-SW
72	Круглая обшивка		2	79	36-1107-05-BT	36-1107206-BT	36-1106104-BT
74	Подкладная		2	44	39-10013-VC	39-10013-VC	39-10013-VC
75	Резиновое кольцо		1	1	36-9211-31-BT	36-9211-31-BT	36-9211-31-BT
76	Самоконтрящаяся гайка	M8	4	56+78	39-9918-CR	39-9918-CR	39-9918-CR
77	Гофрированная шайба	17//22	1	41	36-9918-22-BT	36-9918-22-BT	36-9918-22-BT
78	Болт	M8x16	3	41+42	39-9823-SW	39-9823-SW	39-9823-SW
79 L	Обшивка слева		1	1+79R	36-1106-01-BT	36-1106201-BT	36-1106101-BT
79 R	Обшивка справа		1	1+79L	36-1106-02-BT	36-1106202-BT	36-1106102-BT
80	Обшивка наверху		1	79	36-1107-06-BT	36-1107205-BT	36-1107-06-BT
81	Стопорное кольцо	C17	2	41	36-9805-32-BT	36-9805-32-BT	36-9805-32-BT
82	Подшипник	6203ZZ	2	1+41	39-9947	39-9947	39-9947
83	Подкладная	4//10	2	2	39-10510	39-10510	39-10510
84	Болт	3x10	2	85	39-10127-SW	39-10127-SW	39-10127-SW
85	Резиновая вставка		1	80	36-9211-39-BT	36-9211-39-BT	36-9211-39-BT
86	Пластмассовый ползун		1	1	36-9211-40-BT	36-9211-40-BT	36-9211-40-BT
87	Держатель сенсора		1	1+16	36-9103-18-BT	36-9103-18-BT	36-9103-18-BT
88	Гаечный ключ с открытым зевом				36-9211-34-BT	36-9211-34-BT	36-9211-34-BT
89	Инструкция по монтажу				36-1106205-BT	36-1106205-BT	36-1106205-BT

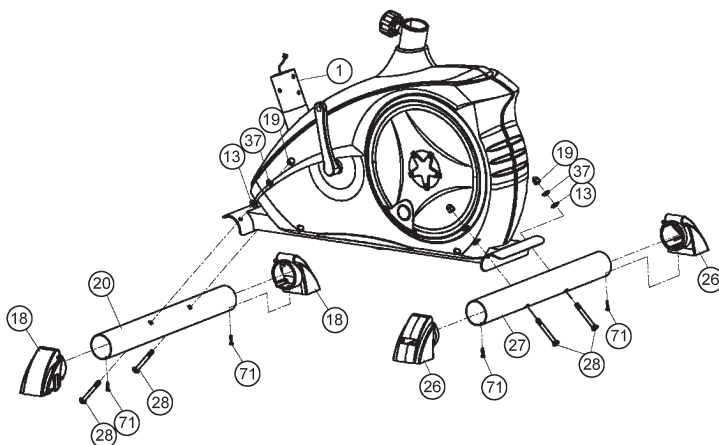
## Руководство по монтажу

Пожалуйста, выньте все отдельные части из коробки и проверьте их на комплектность в соответствии со спецификацией. Примите во внимание, что некоторые части предварительно смонтированы.  
Время установки 30-40 мин.

### Шаг 1:

#### Монтаж ножек (20+27) на основную раму (1)

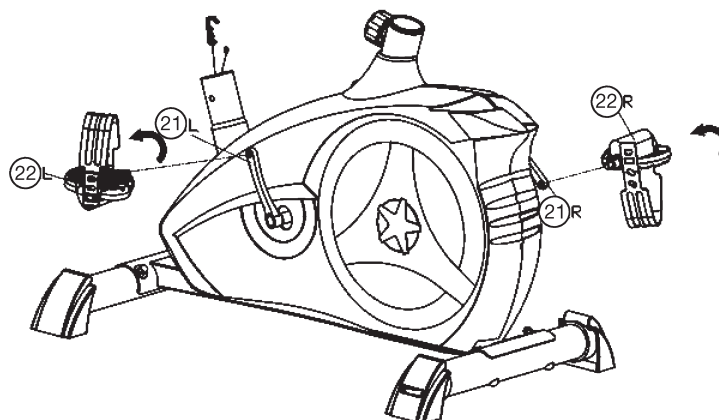
1. Смонтируйте Колпачки ножек с транспортировочными роликами (18) посредством винтов (71) в Передняя ножка (20), так что транспортные роли были направлены вперед.
2. Смонтируйте Короткая передняя нога (20) с транспортировочными роликами (18) на основную раму (1). Используйте для этого по два болта (28), подкладные шайбы (13), пружинные шайбы (37) и колпачковые гайки (19).
3. Смонтируйте Колпачок ножки (26) посредством винтов (71) в Задняя ножка (27).
4. Смонтируйте расширенный передняя нога (27) на основную раму (26). Используйте для этого по два болта (28), подкладные шайбы (13), пружинные шайбы (37) и колпачковые гайки (19). После того, как Вы смонтировали весь тренажер, правильно выставите компенсаторы неровности пола. Этим Вы предупредите непреднамеренные движения тренажера во время тренировки.



### Шаг 2:

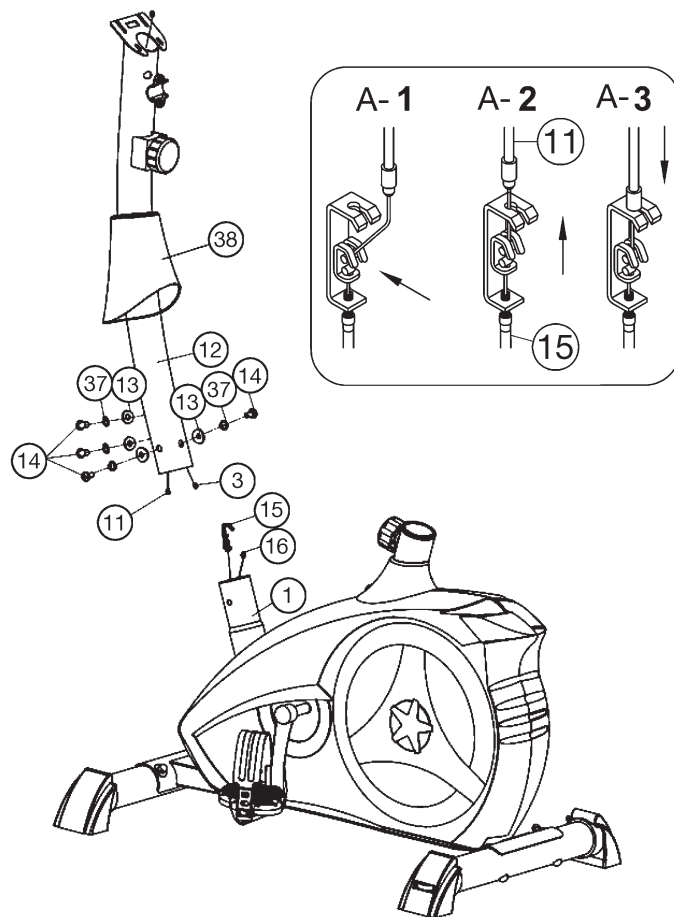
#### Монтаж педалей (22L+22R) шатуны педалей (21L+21R)

1. Прикрутите правую педаль (22R) на шатун педали (21R), находящийся с правой стороны в направлении движения. (Внимание! Направление закручивания болта: по часовой стрелке).
2. Прикрутите левую педаль (22L) на шатун педали (21L), находящийся с левой стороны в направлении движения. (Внимание! Направление закручивания болта: против часовой стрелки).
3. Установите фиксирующие ленты педалей на соответствующие педали. Для упрощения монтажа левая педаль обозначена буквой L, а правая педаль обозначена буквой R.  
**(Примечание:** конец множеством отверстий для Установка Размер должны быть обращены наружу.)



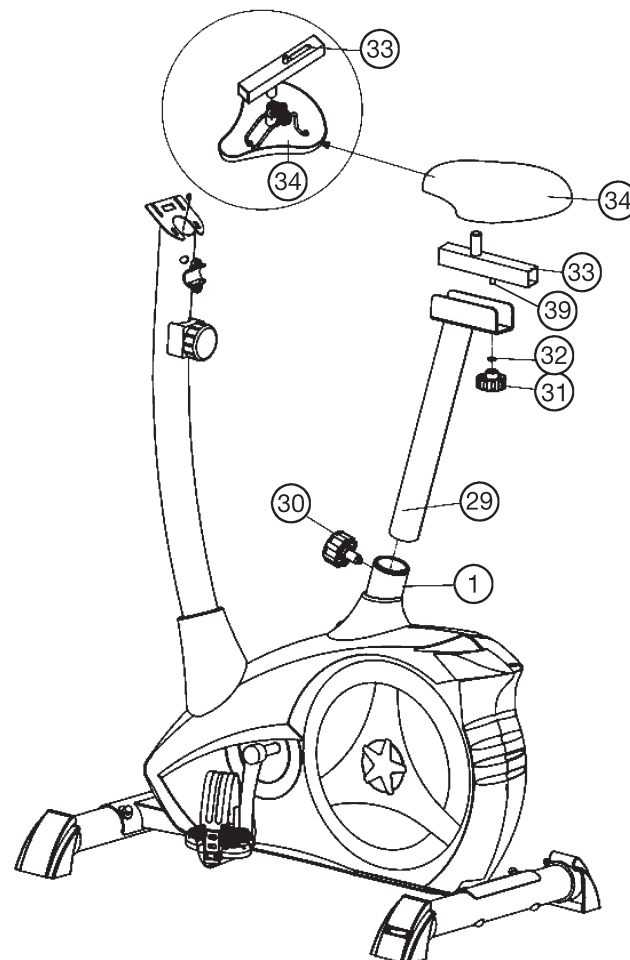
**Шаг 3:**  
**Монтаж опорной трубы руля (12) на основную раму (1)**

1. Вставьте манжету Обшивку опорной трубы (38) на опорную трубу седла (12). Вставьте винты (14), шайбы (13) с пружинными шайбами (37) руку на полу.
2. Возьмите опорную трубу руля (12) с предварительно смонтированным соединительным кабелем (3). Соедините штекер компьютерного кабеля (3), выходящий из опорной трубы руля (12), со штекером серводвигателя (16), выходящего из основной рамы (1).  
**(Внимание! Выходящий из опорной трубы (12) конец компьютерного кабеля (3) не должен западать в трубу, т.к. он Вам еще понадобится при последующем монтаже). Также обратите внимание на то, чтобы при соединении труб компьютерные кабели не были зажаты.**
3. Проведите коней регулировки сопротивления (11) к креплению тросовой тяги (15) и соедините их друг с другом, как представлено на рисунках с ([1]-[3]). Регулировку сопротивления установить так, чтобы тяга с головкой выходила как можно дальше из обшивки. (Уровень 8). После чего зацепите головку на конце тяги регулировки сопротивления на крючок, находящийся на красном креплении. (Рис. 1). Потяните всю опорную трубу с прицепленной головкой тяги вверх так, чтобы крючки в креплении переместились вверх (Рис. 2) и обшивка крепления застопорилась (Рис. 3).
4. Вставьте опорную трубу руля (12) в соответствующее крепление на основной раме (1). Обратите внимание на то, чтобы кабельное соединение не защемлялось, и медленно вставьте опорную трубу руля (12) в соответствующее крепление на основной раме. Прикрутите опорную трубу руля (12) к основной раме (1) с помощью болтов (14), пружинных шайб (37) и подкладных шайб (13).
5. Вставьте манжету Обшивку опорной трубы (38) на опорную трубу седла (12).



**Шаг 4:**  
**Монтаж седла (34) и салазок седла (33) на опорную трубу седла (29) и опорной трубы седла (29) на основную раму (1)**

1. Вставьте седло (34) креплением седла в салазки седла (33) и крепко прикрутите в желаемом наклоне.
2. Вставьте салазки седла (33) в крепление на опорной трубе седла (29) и закрепите в желаемом горизонтальном положении с помощью грибовидной шайбы (31), подкладной шайбы (32) и болта (39).
3. Вставьте манжету опорную трубу седла (29) и соответствующее крепление на основной раме (1) и зафиксируйте ее в желаемом положении с помощью быстродействующего затвора (30). (Быстродействующий затвор (30) должен быть немного ослаблен посредством небольшого поворачивания, после этого он вытягивается для освобождения фиксации высоты и высота седла может быть переставлена. После желаемой настройки снова закрепить быстродействующий затвор (30) посредством закручивания. Внимание: Пожалуйста, перед каждой тренировкой проверяют седло на твердое положение водителя на сиденье).

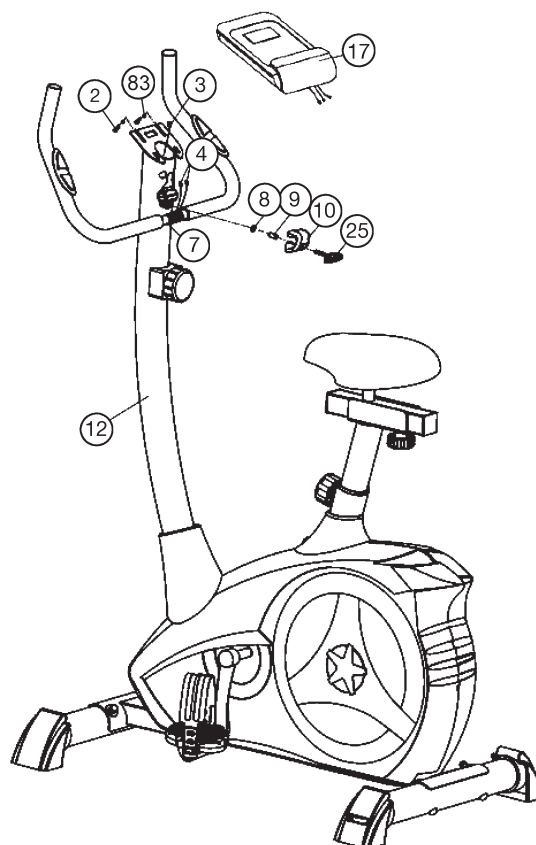




### Шаг 5:

#### Монтаж руля (7) и компьютера (17) на опорную трубу руля (12)

1. Подведите руль (7) к открытому креплению руля на опорной трубе руля (12) и закройте его над рулем (7).
2. Вставьте оболочки рукоятки (10) на руль (7).
3. Наденьте подкладную шайбу (9) и подкладные шайбы (8), на грибовый болт (25) и прикрутите ими руль (7) к опорной трубе руля (12).
4. Вставьте штекер компьютерного кабеля (3) и кабеля измерения пульса (4) выходящий сверху из опорной трубы руля (12), в соответствующее гнездо, находящееся на обратной стороне компьютера (17).
5. Вставьте батарейки (2x AAA- 1,5V) в компьютер (17). (Батареи для компьютера не прилагаются в объеме поставок. Пожалуйста, займите ее в торговле.)
6. Вставьте компьютер (17) сверху на опорную трубу руля (12) с помощью болтов (2) и Подкладная (83).



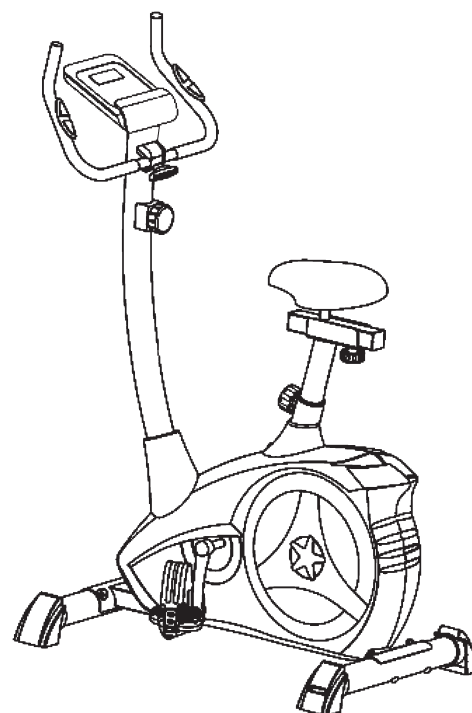
### Шаг 6:

#### Контроль

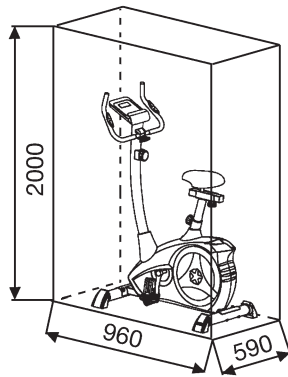
1. Проверьте все соединения на правильность сборки и проведите проверку функциональности. При этом монтаж считается законченным.
2. Если все в порядке, проведите пробную тренировку при маленькой нагрузке, и индивидуально настройте тренажер.

#### Замечание:

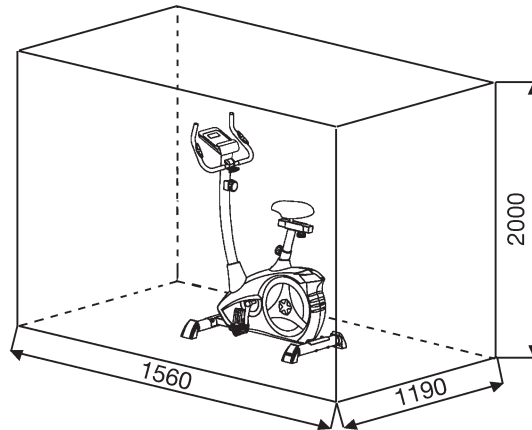
Пожалуйста, сохраняйте набор инструментов для последующих возможных ремонтов и инструкцию по монтажу для возможных заказов запасных частей.



Область обучения в мм  
(Для устройства и пользователя)



Бесплатный поверхность в мм  
(Площадь Обучение и зоны безопасности (вращающиеся 60см))



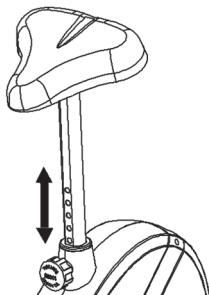
## Пользование тренажером

### Пользование тренажером

На передней ножке находятся два транспортировочных ролика. Для того, чтобы передвинуть тренажер на другое место или поместить на место хранения, возьмитесь за руль и наклоните тренажер на переднюю ножку так, чтобы тренажер можно было легко передвинуть с помощью транспортировочных роликов на нужное место.

### Регулировка высоты седла:

Для принятия удобного положения на седле во время тренировки, необходимо установить правильную высоту седла. Правильным положением седла считается положение, когда колени в нижнем положении педали находятся в немного согнутом положении и не могут быть до конца выпрямлены. Для установления правильного положения седла ослабьте одной рукой быстродействующий затвор и вытяните грибок, другой рукой переставьте седло в желаемое положение. Отпустите грибок, чтобы он запал и крепко закрутите его.



### Важно:

Удостоверьтесь в том, что быстродействующий затвор зафиксирован и крепко закручен. Не вытаскивайте опорную трубу седла до конца и не меняйте позиции седла во время тренировки.

Биомеханики оптимальное положение для сидения обеспечивает оптимальную передачу мощности. Цель состоит в том, что существующая сила как можно больше прибывает на педалях и мышц с оптимальными эффект работ. Посадка влияет, какие мышцы в основном используются по существу. Правильное положение руля несет ответственность за ведение верхнюю часть тела. Выбирается по горизонтали в Регулировка руля так что вы получите спортивную осанку. С каждым дальнейшего перекоса в сторону тела, более спокойное отношение регулируется. Для регулировки руль просто ослабьте винт руль, пока руль не может быть приведен в нужное положение и затяните их после регулировки снова твердо.

Для любых проблем, таких как боль назад / колена или онемение в ногах предотвратить из-за отсутствия места для сидения на велосипеде поддержание правильной регулировки седла и руля настоятельно рекомендуется.

### Садиться и спускаться с тренажера:

#### Садиться на тренажер:

После установления правильной высоты седла возьмитесь за руль. Установите ближайшую педаль в нижнюю позицию и вдените ступню в фиксирующий ремешок так, чтобы она находилась в надежном положении на педали. Перекиньте другую ногу на противоположную сторону и сядьте на седло. При этом крепко держитесь двумя руками за руль. После этого вдените другую ступню в фиксирующий ремешок педали.

#### Пользование:

Держитесь двумя руками за руль и не вставайте с седла во время тренировки. Следите за тем, чтобы ступни на педалях все время тренировки были зафиксированы ремешками.

#### Спускаться с тренажера:

Прекратите тренировку, крепко держась за руль. Снимите сначала одну ступню с педали и поставьте ее надежном положении на пол и сойдите с седла. Снимите потом другую ступню с педали и поставьте ее на пол и сойдите с тренажера.

Этот тренажер – неподвижный домашний тренажер, имитирующий езду на велосипеде. Из-за тренировки при любой погоде, без внешних воздействий, а также без давления при езде в группе уменьшается вероятность падения и переутомления.

Из-за возможности изменения сопротивления, езда на велосипеде предоставляет возможность тренировки сердечно-сосудистой системы без чрезмерного напряжения. При этом возможна более или менее интенсивная тренировка. При этом тренируются нижние конечности, укрепляется сердечно-сосудистая система и способствуется поддержание хорошей спортивной формы.

# Руководство по использованию компьютера

Входящий в комплект оборудования снаряда компьютер обеспечит Вам максимальный комфорт во время тренировки. Любой важный для тренировочного процесса показатель отражается на дисплее.

С началом тренировки на дисплее высвечиваются необходимые время, фактическая скорость, примерный расход калорий, пройденное расстояние и пульс тренирующегося в момент снятия показаний. Отсчет всех значений начинается от 0 с установкой счета вперед.

Компьютер включается простым нажатием кнопки „F“ или просто с началом тренировки. Компьютер начинает отсчет всех показаний и отображать их на дисплее.

Чтобы остановить компьютер, необходимо просто завершить тренировку. Компьютер останавливает все измерения и демонстрирует конечные результаты. Самые последние результаты функций ВРЕМЯ, КАЛОРИИ и КИЛОМЕТРАЖ заносятся в память, и при возобновлении тренировки Вы можете начать с этих показателей.

Компьютер автоматически отключается примерно через 4 минуты после окончания тренировки. Все достигнутые до этого показатели.

## Лисплей:

### 1. Лисплей „ZEIT“ (Время):

Показывает фактически затраченное время в минутах и секундах. С помощью кнопки „E“ можно предварительно задать определенные показатели. Если Вы задали определенное время, то указывается время, оставшееся до заданного предела. Как только указанный предел достигнут, тут же раздается акустический сигнал.

Производится запись в память последних результатов в этой функции. (Максимальная граница показателя 99 минут.)

### 2. Лисплей „KM/H“ (Км в час):

Показывается фактически достигнутая скорость в километрах в час. Невозможно предварительно задать с помощью кнопки „E“ определенный показатель. Запись в память последних результатов в этой функции не производится.

(Максимальная граница показателя 999,9 км/час)

### 3. Лисплей „KALORIEN“ (Калории):

Указывается фактическое количество израсходованных калорий. Можно предварительно задать определенный показатель в этой функции с помощью кнопки „E“. Если Вы задали определенный показатель, то указывается количество оставшихся до заданного предела калорий. Как только указанный предел достигнут, то тут же раздается акустический сигнал. Запись в память последних результатов в этой функции производится.

(Максимальная граница показателя 999,0 калорий)

### 4. Лисплей „KM“ (Километраж):

Показывается количество пройденных километров. Можно предварительно задать определенный показатель в этой функции с помощью кнопки „+“ + „-“. Если Вы задали определенный показатель, то указывается количество оставшихся до заданного предела километров. Как только указанный предел достигнут, то тут же раздается акустический сигнал. Производится запись в память последних результатов в этой функции.

(Максимальная граница показателя 999,9 км)

### 5. Лисплей „PULS“ (ПУЛЬС):

Демонстрируется фактическое состояние пульса в ударах в минуту. С помощью кнопки „E“ можно предварительно задать определенные показатели. Запись в память последних результатов в этой функции не производится.

(Максимальная граница показателя от 40 до 220 ударов в минуту)

## Внимание:

Для измерения пульса необходимо одновременно взяться обеими руками за обе контактные поверхности на компьютере. При этом контактные поверхности должны находиться по середине внутренней стороны ладоней.

### 6. Функция „SCAN“ (Демонстрация всех показаний по очереди):

Если выбирается эта функция, то в интервале примерно 6 секунд, постоянно сменяя друг друга, демонстрируются по очереди достигнутые показатели всех функций.

### 7. Лисплей „STOP“ (СТОП):

Индикация стоп модуся. Возможен ввод данных.

## Кнопки:

### 1. Кнопка „F“ (Функция):

Коротким однократным нажатием клавиши можно переходить от одной функции к другой, то есть выбирается соответствующая функция, в которую с помощью кнопки „E“ вводятся желаемые

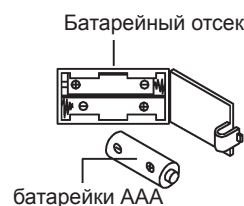
### 2. Кнопка „E“ (Ввод данных):

Однократным нажатием кнопки производится ввод значений той или иной функции. Для этого с помощью кнопки „F“ необходимо предварительно выбрать желаемую функцию.

Более длительным нажатием инициируется скоростной режим ввода, остановить который можно повторным нажатием.

### 3. Кнопка „L“ (Удаление данных):

Коротким нажатием этой кнопки можно установить выбранный с помощью кнопки „E“ показатель на ноль. Соответствующий показатель высвечивается на дисплее.



## Замена батарей:

1. Откройте крышку батарейного отсека и удалите использованный Батареи. (Если батареи разрядились, удалите их под увеличением, учитывая, что кислотная батарея не находится в контакте с кожей приходят и тщательно очистите батарейный отсек.)
2. Вставьте новые батарейки (тип (AAA) 1.5V AA в правильном порядке и принимая во внимание полярность в аккумуляторном отсеке и подключение Крышка батарейного отсека так, чтобы она зафиксировалась со щелчком.
3. Если компьютер не об этой функции следует Батареи удаляются в течение 10 секунд и снова вставляется.
4. Утилизируйте разряженные батареи в соответствии с предписаниями должным образом и не дают остаточные отходы.

# ИНСТРУКЦИЯ ПО ТРЕНИРОВКЕ

Вы должны учитывать следующие факторы, чтобы определить верные параметры тренировок для достижения ощутимых физических результатов и пользы для здоровья.

## 1. Интенсивность

Уровень физических нагрузок при тренировках должен превышать уровень нормальных физических нагрузок, но вы не должны задыхаться и сильно переутомляться. Удобной мерой эффективности тренировки может служить частота пульса. Во время тренировки частота пульса может достигать 70-85% от максимальной (смотри таблицу и формуляр для определения и расчета). В первую неделю частота пульса должна оставаться на нижней отметке этой области, т.е. около 70% от максимальной. В последующие недели и месяцы частоту пульса следует постепенно наращивать до 85% от максимальной. Лучше всего для физического состояния человека, выполняющего упражнения, если частота пульса возрастает, оставаясь в пределах 70-85% от максимальной. Это достигается увеличением времени тренировки или уровня сложности.

Если частота пульса не показана на дисплее компьютера или Вы хотите проверить частоту пульса, которая, возможно, показана неверно, вследствие какой-либо ошибки. Вы можете предпринять следующее:  
А) измерить частоту пульса обычным способом (подсчитать количество ударов пульса в минуту на запястье)  
В) измерить частоту пульса с помощью специального устройства (которое можно купить у продавцов специализированного оборудования)

## 2. Частота

Большинство экспертов рекомендуют комбинацию здоровой диеты, которая основана на цели Ваших тренировок, и физические занятия 3 раза в неделю. Нормальный взрослый человек может тренироваться дважды в неделю для поддержания его нормальной физической формы. Трехразовые тренировки необходимы для улучшения Вашей физической формы и уменьшения веса. Идеальная частота тренировок - 5 раз в неделю.

## 3. Планирование тренировок

Каждая тренировка должна состоять из трех фаз: разогрев (разминка), непосредственно тренировка и остывание после тренировки, заключительная фаза. Температура тела и поступление кислорода в организм должно медленно возрастать во время фазы разогрева. Выполняйте гимнастические упражнения в течение 5-10 минут.

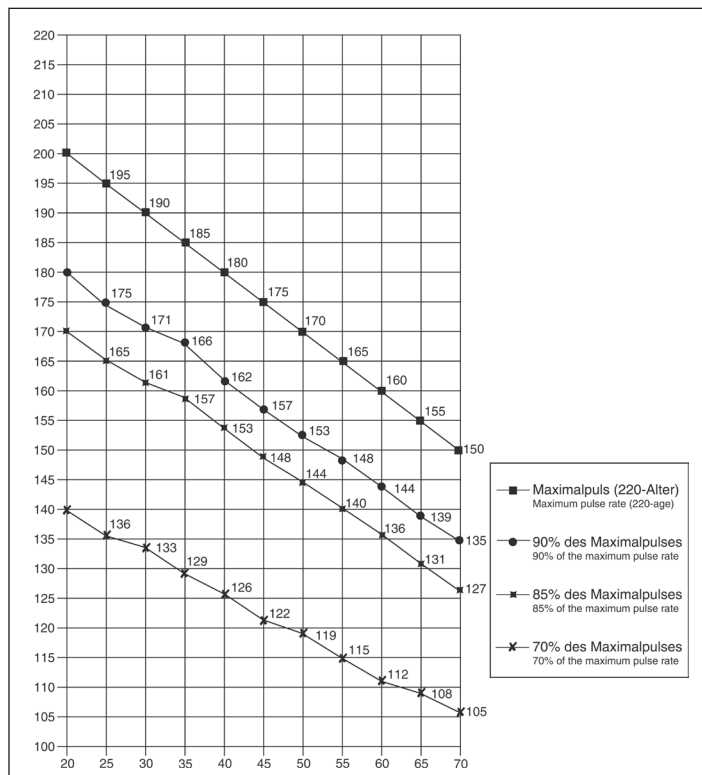
Затем приступайте к основной фазе тренировки. Нагрузка должна быть относительно низкой в первые несколько минут, а затем возрастать в течение 15-30 минут, чтобы частота пульса была в пределах 70-85% от максимальной.

Для того, чтобы поддержать циркуляцию крови после основной фазы тренировки, предупредить возникновение болей или напряжения в мышцах необходима заключительная фаза тренировки: выполнение в течение 5-10 минут упражнений на растяжку или легких гимнастических упражнений.

Вы находите следующие сведения о теме Упражнения на подогреве, упражнениях на растяжение мышц или общие упражнения гимнастики в нашей области загрузки под [www.christopeit-sport.com](http://www.christopeit-sport.com)

## 4. Мотивация

Ключевым моментом успеха программы являются регулярные тренировки. Вам следует установить конкретное время и место на каждый день для тренировок и внутренне подготовить себя к ним. Тренируйтесь только тогда, когда у Вас есть настроение и всегда помните свою цель. Если Вы продолжаете свои занятия, то через какое-то время сможете увидеть свой прогресс день ото дня и будете приближаться к поставленной цели шаг за шагом.



### ФОРМУЛА РАСЧЕТА ЧАСТОТЫ ПУЛЬСА

$$\text{Макс. частота пульса} = 220 - \text{возраст} \quad (220 - \text{Ваш возраст})$$

$$90\% \text{ от макс. частоты пульса} = (220 - \text{возраст}) \times 0.9$$

$$85\% \text{ от макс. частоты пульса} = (220 - \text{возраст}) \times 0.85$$

$$70\% \text{ от макс. частоты пульса} = (220 - \text{возраст}) \times 0.7$$

1. Důležitá doporučení a bezpečnostní opatření	strana 53
2. Přehled jednotlivých dílů	strana 3- 4
3. Seznam dílů	strana 54– 55
4. Návod k montáži s vyobrazením složení	strana 56– 58
5. Používání přístroje	strana 59
6. Návod k obsluze počítače	strana 60
7. Čistění, skladování, kontroly, řešení potíží, zahřívací cvičení (zahřátí)	strana 61
8. Označení tréninku	strana 62

Vážená zákaznice, vážený zákazník,

Blahopřejeme vám k vašemu nákupu této domácí tréninkové sportovní jednotky a doufáme, že si s ní užijete spoustu potěšení. Věnujte prosím pozornost přiloženým poznámkám a pokynům a pečlivě je dodržujte ohledně montáže a použití. Neváhejte nás prosím kdykoliv kontaktovat, pokud budete mít jakékoliv otázky.

Váš Top-Sports Gilles GmbH  
Friedrichstr. 55  
42551 Velbert



## Důležitá doporučení a bezpečnostní pokyny

Naše výrobky jsou zásadně kontrolovány stanicí technické kontroly TÜV-GS a odpovídají tak aktuálním nejvyšším bezpečnostním standardům. Tato skutečnost Vás však nezbujuje povinnosti striktně dodržovat následující zásady:

1. Přístroj sestavte přesně podle návodu k montáži a používejte pouze specifické díly, které byly dodány za účelem sestavení přístroje a které jsou uvedeny v seznamu dílů. Před vlastním sestavením zkontrolujte úplnost dodávky dle dodacího listu a úplnost balení dle seznamu dílů v návodu k montáži a použití.

2. Zkontrolujte před prvním použitím a poté v pravidelných intervalech pevné dotažení všech šroubů, a ošetřete mazivem přístupné osy a klouby, matic a jiných spojů, aby byl vždy zaručen bezpečný provozní stav Vašeho tréninkového přístroje. Správné upevnění zkontrolujte především na regulátoru sedla a řídítek.

3. Přístroj postavte na suché, rovné místo a chraňte jej před vodou a vlhkostí. Nerovnosti podlahy je zapotřebí vyrovnat vhodnými opatřeními přímo na podlaze a pokud je to u tohoto přístroje k dispozici, pak i připravenými justovatelnými díly na přístroji. Je zapotřebí se vyvarovat kontaktu s vlhkostí a mokrem.

4. Pokud byste chtěli místo instalace především ochránit proti otiskům, znečištění apod., doporučujeme Vám podložit přístroj vhodnou protiskluzovou podložkou (např. gumovou rohoží, dřevěnou deskou apod.).

5. Než začnete s tréninkem, odstraňte všechny předměty v okruhu 2 metrů kolem přístroje.

6. K čištění nepoužívejte žádné agresivní čisticí prostředky a při montáži a případných opravách používejte pouze dodané popř. vhodné vlastní nářadí. Zbytky potu na přístroji je třeba hned po skončení tréninku očistit.

7. **VAROVÁNÍ!** Systémy sledování srdeční frekvence mohou být nepřesné. Nadměrný trénink může vést k závažnému poškození zdraví nebo ke smrti. Obratě se na lékaře před zahájením plánovaného tréninkového programu. Může definovat maximální námahu (polz, watt, trvání tréninku atd.), které se můžete vystavit, a může vám poskytnout přesné informace o správném držení těla během tréninku, cílech vašeho tréninku a vaší stravě. Nikdy netrénujte po sněžení velkých jídel.

8. Trénujte pouze na přístroji, když je ve funkčním stavu. Pro jakékoliv nezbytné opravy používejte pouze originální náhradní díly. **VAROVÁNÍ!** Opotřeбенé díly okamžitě vyměňte a zařízení nepoužívejte, dokud nebude opraveno.

9. Při nastavování stavitelných částí dbejte na správnou pozici, resp. na označenou maximální pozici nastavení a na řádné zajištění nově nastavených pozic.

10. Pokud není v pokynech popsáno jinak, stroj smí být používán pouze k trénování jedné osoby současně. Doba cvičení by neměla přesáhnout 60 minut/den.


11. Vždy, když na přístroji trénujete, noste vhodné sportovní tréninkové oblečení a obuv. Oblečení musí být uzpůsobeno tak, aby nemohlo díky svému tvaru (např. délce) během tréninku nikde uvíznout. Zvolte obuv vhodnou pro tréninkový přístroj, tedy pevnou obuv s protiskluzovou podrážkou.

12. **VAROVÁNÍ!** Pokud zaznamenáte pocit závratí, nevolnosti, bolesti na hrudníku nebo jiné abnormální příznaky, trénink zastavte a obraťte se na lékaře.

13. Zásadně platí, že sportovní přístroje nejsou hračky. Z tohoto důvodu smí být používány pouze v souladu se svým účelem a příslušně informovanými a poučenými osobami.

14. Osoby, jako děti, invalidé a postižení, by měli přístroj používat pouze v přítomnosti další osoby, která může v případě potřeby poskytnout pomoc a instrukce. Je zapotřebí vhodnými opatřeními vyloučit, aby tento přístroj mohly používat děti bez dozoru.

15. Dbejte na to, abyste se ani Vy, ani jiné osoby nikdy jakýmkoliv částmi těla nezdržovali v oblasti dosud se pohybujících částí přístroje.

16.  Na konci životnosti tohoto výrobku není povoleno jej likvidovat jako běžný domácí odpad, ale musí být dodán do sběrného dvora k recyklaci elektrických a elektronických součástí. Symbol můžete nalézt na výrobku, na návodech či na balení. Materiály jsou znovu použitelné v souladu s jejich označením. S opakovaným použitím, využitím materiálu nebo ochranou našeho životního prostředí. Zeptejte se prosím místní správy na místo odpovědné likvidace.

17. Ve smyslu ochrany životního prostředí nelikvidujte obal, prázdné baterie, díly přístroje společně s běžným odpadem z domácnosti, nýbrž je ukládejte pouze do příslušných sběrných nádob nebo je odevzdejte na vhodných sběrných místech.

18. U tohoto přístroje se jedná o přístroj se závislostí na rychlosti, tzn., že se stoupajícím počtem otáček stoupá výkon a naopak.

19. Tento přístroj je vybaven 8stupňovým nastavením odporu. To umožňuje snížení či zvýšení brzdného odporu a tím i tréninkové zátěže. Otáčení regulátoru nastavení odporu ve směru k stupni 1 vede ke snížení brzdného odporu a tím i ke snížení tréninkové zátěže. Otáčení regulátoru nastavení odporu ve směru k stupni 8 vede ke zvýšení brzdného odporu a tím i ke zvýšení tréninkové zátěže.

20. Povolené maximální zatížení (= hmotnost těla) je stanovena na 150 kg. Tento přístroj je testován dle norem EN-ISO20957-1 a EN957-5 „H/C“ a dále certifikován. Tento přístrojový počítač odpovídá základním požadavkům směrnice EMV 2014/30 EU.

## Seznam dílů – seznam náhradních dílů

### AL 1 Best.-Nr. 1106(A), 11062, 11061(A)

Technické údaje: Stav k 01.07.2018

#### Ergometr třídy H/C EN 957-1/ 5 s vysokou přesností zobrazení

- Systém s magnetickou brzdou a setrvační hmotností cca 9 kg
  - 8stupňové ruční nastavení
  - Ruční měření pulsu
  - sedadlo s vertikálním (21cm) a horizontálním (7cm) nastavením, (rychloupínání)
  - sedadlo a řídítka s nastavením sklonu
  - nastavení úrovně na úrovni země
  - přepravní kolečka
  - Počítač s dotykovou obrazovkou (Touch Screen Computer) se souběžným zobrazením následujících údajů: čas, rychlost, vzdálenost, přibl. spotřeba kalorií, a srdeční frekvence
  - Držák pro tablet a smartphone
  - Zadání mezních hodnot jako čas, vzdálenost a přibližná spotřeba kalorií.
  - Změna mezních hodnot se zobrazuje
  - Vhodné do tělesné hmotnosti max. 150 kg
  - Vhodné pro tělesné výšky 150–195 cm
- Rozměry nastavení: cca d 96 x š 59 x v 134cm  
Hmotnost přístroje: 27kg Prostorová náročnost tréninku: alespoň 2,5m<sup>2</sup>

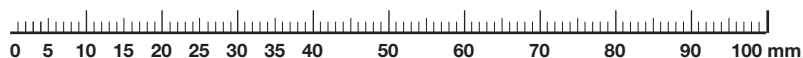
Po otevření balení zkontrolujte, prosím, zda byly dodány všechny díly podle následujícího seznamu dílů. Pokud tomu tak je a díly jsou v pořádku, můžete začít s montáží.

Pokud některý díl není v pořádku nebo chybí nebo pokud v budoucnu budete potřebovat náhradní díl, obraťte se na:

#### Internetový servis a databáze náhradních dílů: [www.christopeit-service.de](http://www.christopeit-service.de)

Top-Sports Gilles GmbH  
Friedrichstraße 55  
42551 Velbert  
Telefon: +49 (0) 20 51 -6067-0  
Telefax: +49 (0) 20 51 -606744  
info@christopeit-sport.com  
www.christopeit-sport.com

**Tento výrobek je vytvořen pouze pro soukromou domácí sportovní aktivitu a jeho užití není povoleno v komerčních či profesionálních oblastech. Třída domácího sportovního použití H/C.**



obr.	název dílu	rozměry mm	počet kus	namontovat na obr. Číslo	íslo dílu 1106(A)	íslo dílu 11062	íslo dílu 11061(A)
1	Základní rám		1		33-9211-01-SI	33-1106101-SW	33-1106101-WS
2	Šroub	M4x12	2	17	39-10188	39-10188	39-10188
3	Spojovací kabel		1	16+17	36-9211-07-BT	36-9211-07-BT	36-9211-07-BT
4	Jednotka k měření pulzu		2	7	36-9211-08-BT	36-9211-08-BT	36-9211-08-BT
5	Šroub	M5x50	1	11	39-10406	39-10406	39-10406
6	Prohnutá podložka	5//20	1	5	39-10111-VC	39-10111-VC	39-10111-VC
7	Řídítka		1	12	33-9211-02-SI	33-1106102-SW	33-1106102-WS
8	Podložka		2	25+26	39-10520	39-10520	39-10520
9	Distanční podložka		1	25	36-9613209-BT	36-9613209-BT	36-9613209-BT
10	Krytka řídítek		1	7	36-9211-09-BT	36-9211-09-BT	36-9211-09-BT
11	Regulátor odporu		1	12	36-9211-10-BT	36-9211-10-BT	36-9211-10-BT
12	Opěrná tyč řídítek		1	1	33-9211-03-SI	33-1106103-SW	33-1106103-WS
13	Prohnutá podložka	8//19	8	14+28	39-9966-CR	39-9966-CR	39-9966-CR
14	Šroub	M8x16	4	12	39-9886-CR	39-9886-CR	39-9886-CR
15	Tažné lanko		1	11+48	36-9211-11-BT	36-9211-11-BT	36-9211-11-BT
16	Kabel senzoru		1	3	36-9211-12-BT	36-9211-12-BT	36-9211-12-BT
17	Počítač		1	12	36-1106203-BT	36-1106203-BT	36-1305-33-BT
18	Koncový kryt s transportním válcem		2	20	36-9211-13-BT	36-9211-13-BT	36-9211-13-BT
19	Klobouková matice		4	28	39-9900-CR	39-9900-CR	39-9900-CR
20	Přední stabilizér		1	1	33-9211-04-SI	33-1106104-SW	33-1106104-WS
21 L	Levý čep pedálu		1	41	33-9211-14-SI	33-9211-14-SI	33-9211-14-SI
21 R	Pravý čep pedálu		1	41	33-9211-15-SI	33-9211-15-SI	33-9211-15-SI
22 L	Levý pedál		1	21L	36-9110-04-BT	36-9110-04-BT	36-9110-04-BT
22 R	Pravý pedál		1	21R	36-9110-05-BT	36-9110-05-BT	36-9110-05-BT
23	Plastová krytka		2	21	36-9840-15-BT	36-9840-15-BT	36-9840-15-BT
24	Šroub	M8x25	2	21	39-10455	39-10455	39-10455
25	Šroub k řídítkům		1	12	36-9211-16-BT	36-9211-16-BT	36-9211-16-BT
26	Koncový kryt s regulátorem výšky		2	27	36-9211-17-BT	36-9211-17-BT	36-9211-17-BT
27	Zadní stabilizér		1	1	33-9211-05-SI	33-1106105-SW	33-1106105-WS
28	Šroub	M8x75	4	20+27	39-10019-CR	39-10019-CR	39-10019-CR
29	Opěrná tyč sedla		1	1+33	33-9211-06-SI	33-1106106-SW	33-1106106-WS
30	Rychloupínač		1	1+29	36-9211-18-BT	36-9211-18-BT	36-9211-18-BT
31	Matice s hvězdicovou rukojetí		1	33+39	36-9211-19-BT	36-9211-19-BT	36-9211-19-BT
32	Podložka	10//20	1	31	39-9989-CR	39-9989-CR	39-9989-CR
33	Sedlová ližina		1	29	33-9211-07-SI	33-1106107-SW	33-1106107-WS

obr.	název dílu	rozměry mm	počet kus	namontovat na obr. Číslo	íslo dílu 1106(A)	íslo dílu 11062	íslo dílu 11061(A)
34	Sedlo		1	33	36-9211-20-BT	36-9211-20-BT	36-9211-20-BT
35	Krytka Úchytka na nohu		2	7	36-9211-21-BT	36-9211-21-BT	36-9211-21-BT
36	Pěnový potah řidítek		2	7	36-9211-22-BT	36-9211-22-BT	36-9211-22-BT
37	Kroužek	für M8	8	14+28	39-9864-VC	39-9864-VC	39-9864-VC
38	Kryt opěrné tyče řidítek		1	12	36-1107-04-BT	36-1107204-BT	36-1107-04-BT
39	Upevňovací součástka		1	29+33	33-9211-08-SI	33-9211-08-SI	33-9211-08-SI
40	Čtyřhranný kryt		2	33	36-9211-23-BT	36-9211-23-BT	36-9211-23-BT
41	Osa kola		1	42+82	33-9211-09-SI	33-9211-09-SI	33-9211-09-SI
42	Kotouč		1	41	36-9211-24-BT	36-9211-24-BT	36-9211-24-BT
43	Řemen	430 PJ6	1	42+68	36-9211-25-BT	36-9211-25-BT	36-9211-25-BT
44	Šroub	M6x15	2	47	39-10120-SW	39-10120-SW	39-10120-SW
45	Kroužek	für M6	2	44	39-9865-SW	39-9865-SW	39-9865-SW
46	C-Clip	C12	2	44	36-9111-39-BT	36-9111-39-BT	36-9111-39-BT
47	Magnetická vložka		1	48	36-9211-26-BT	36-9211-26-BT	36-9211-26-BT
48	Magnetická osička		1	47+49	33-9211-12-SI	33-9211-12-SI	33-9211-12-SI
49	Pérko		1	1+48	36-9211-27-BT	36-9211-27-BT	36-9211-27-BT
50	Šroub	M6x35	1	1+48	39-10306	39-10306	39-10306
51	Pérko	M6	1	50	39-9861-VZ	39-9861-VZ	39-9861-VZ
52	Kroužek	für M10	2	57	39-9995	39-9995	39-9995
53	Ložisko		2	57	36-9211-36-BT	36-9211-36-BT	36-9211-36-BT
54	Ozubené kolečko		1	53	36-9211-28-BT	36-9211-28-BT	36-9211-28-BT
55	Válcová vložka		1	56	36-9211-14-BT	36-9211-14-BT	36-9211-14-BT
56	Šroub	M8x20	1	57	39-10095-CR	39-10095-CR	39-10095-CR
57	Třmínek napínací kladky		1	1	33-9211-11-SI	33-9211-11-SI	33-9211-11-SI
58	Pérko		1	1+57	36-9211-37-BT	36-9211-37-BT	36-9211-37-BT
59	Samojistící matice	M10	1	57	39-9981	39-9981	39-9981
60	Hřidelová matice		2	69	39-9820-SW	39-9820-SW	39-9820-SW
61	Šroub	M6x40	2	1+69	39-10000	39-10000	39-10000
62	U-součástka		2	61	36-9713-55-BT	36-9713-55-BT	36-9713-55-BT
63	Matice	M6	2	61	39-9861-VZ	39-9861-VZ	39-9861-VZ
64	Matice		2	69	39-9820	39-9820	39-9820
65	Distanční kroužek		1	69	36-9211-15-BT	36-9211-15-BT	36-9211-15-BT
66	Setrvačnick		1	69	36-9211-38-BT	36-9211-38-BT	36-9211-38-BT
67	Kuličkové ložisko	6000Z	2	68+69	39-9998	39-9998	39-9998
68	Setrvačná hmotnost		1	67	33-9211-12-SI	33-9211-12-SI	33-9211-12-SI
69	Osa setrvačné hmotnosti		1	67	33-9211-13-SI	33-9211-13-SI	33-9211-13-SI
70	Šroub	3,5x20	9	79	39-9909-SW	39-9909-SW	39-9909-SW
71	Šroub	3x10	12	20+27+72	39-10127-SW	39-10127-SW	39-10127-SW
72	Kulatá záslepka		2	79	36-1107-05-BT	36-1107206-BT	36-1106104-BT
74	Podložka		2	44	39-10013-VC	39-10013-VC	39-10013-VC
75	Gumový kroužek		1	1	36-9211-31-BT	36-9211-31-BT	36-9211-31-BT
76	Samojistící matice	M8	4	56+78	39-9918-CR	39-9918-CR	39-9918-CR
77	Vlnitá destička	17//22	1	41	36-9918-22-BT	36-9918-22-BT	36-9918-22-BT
78	Šroub	M8x16	3	41+42	39-9823-SW	39-9823-SW	39-9823-SW
79 L	Levý kryt		1	1+79R	36-1106-01-BT	36-1106201-BT	36-1106101-BT
79 R	Pravý kryt		1	1+79L	36-1106-02-BT	36-1106202-BT	36-1106102-BT
80	Horní kryt		1	79	36-1107-06-BT	36-1107205-BT	36-1107-06-BT
81	C-Clip	C17	2	41	36-9805-32-BT	36-9805-32-BT	36-9805-32-BT
82	Ložisko	6203ZZ	2	1+41	39-9947	39-9947	39-9947
83	Podložka	4//10	2	2	39-10510	39-10510	39-10510
84	Šroub	3x10	2	85	39-10127-SW	39-10127-SW	39-10127-SW
85	Gumová vložka		1	80	36-9211-39-BT	36-9211-39-BT	36-9211-39-BT
86	Plastový jezdec		1	1	36-9211-40-BT	36-9211-40-BT	36-9211-40-BT
87	Držák senzoru		1	1+16	36-9103-18-BT	36-9103-18-BT	36-9103-18-BT
88	Sada nářadí				36-9211-34-BT	36-9211-34-BT	36-9211-34-BT
89	Návod na montáž a návod na obsluhu				36-1106205-BT	36-1106205-BT	36-1106205-BT

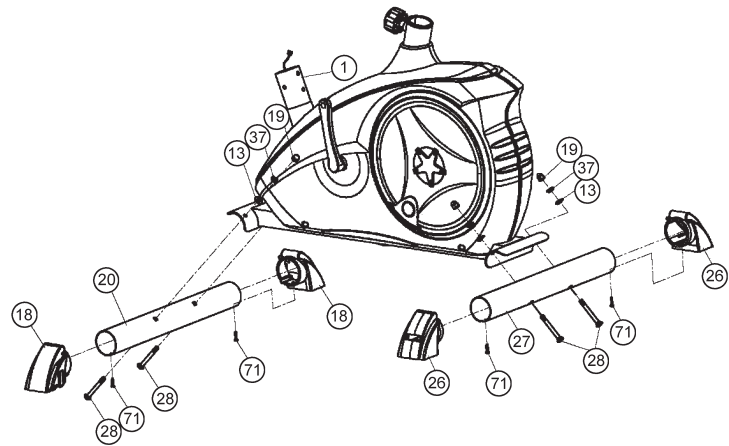
## Pokyny k montáži

Vyjměte všechny samostatné díly z balení, položte je na podlahu a zkontrolujte, že máte všechny podle balicího seznamu v těchto pokynech k montáži a použití. Vezměte prosím na vědomí, že některé díly byly přímo připojeny k hlavnímu rámu a předem namontovány. Navíc je zde několik dalších jednotlivých dílů, které byly připojeny k odděleným jednotkám. To vám usnadní a urychlí montáž zařízení. Doba montáže: 30-40 min.

### Krok 1:

#### Montáž stojanových patek (20+27) k základnímu rámu (1)

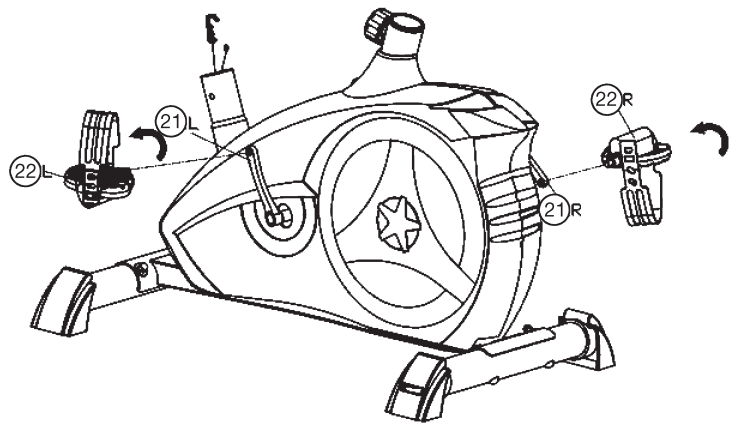
1. Koncové záslepky s přepravními kolečky (18) namontujte pomocí šroubů (71) ke kratší, přední stojanové patce (20) tak, aby přepravní kolečka směřovala dopředu.
2. Přední patku (20) namontujte společně s předmontovanými koncovými záslepkami a přepravními kolečky (18) ke základnímu rámu (1). K tomuto účelu použijte vždy dva šrouby (28), podložky (13), pojistné pružinové kroužky (37) a převlečné matice (19).
3. Koncové záslepky s výškovým vyrovnáním (26) namontujte pomocí šroubů (71) k delší, zadní stojanové patce (27).
4. Zadní patku (27) namontujte k základnímu rámu (1). K tomuto účelu použijte vždy dva šrouby (28), podložky (13), pojistné pružinové kroužky (37) a převlečné matice (19). Po ukončení celkové montáže můžete pomocí otáčení koncovými čepičkami (26) vyrovnat drobné nerovnosti podkladu. Přístroj tím vyrovnáte tak, aby byly vyloučeny nechtěné vlastní pohyby přístroje během cvičení. Abyste přístroj přepravili na jiné místo, postavte se jedno nohou před přední patku přístroje a přístroj překlňte tahem za říditka dopředu, dokud nestojí na přepravních kolečkách a lze s ním snadno pojezdět.



### Krok 2:

#### Montáž pedálů (22L + 22R) ke klikám (21L + 21R)

1. Pravý pedál (22R) našroubujte na kliku (21R) nacházející se na pravé straně ve směru jízdy. (Pozor! závit: ve směru hodinových ručiček).
2. Levý pedál (22L) našroubujte do úchyty kliky (21L) na levé straně ve směru jízdy. (Pozor! závit: proti směru hodinových ručiček) Přiřazení jednotlivých dílů pro Vás bylo zjednodušeno jejich doplňkovým označením písmenem R pro pravou a L pro levou stranu.
3. Poté namontujte zajišťovací pás pedálu vlevo a vpravo na příslušné pedály (22). (Pozor: Koncový díl s dírkami na nastavení velikosti musí směřovat směrem ven.)

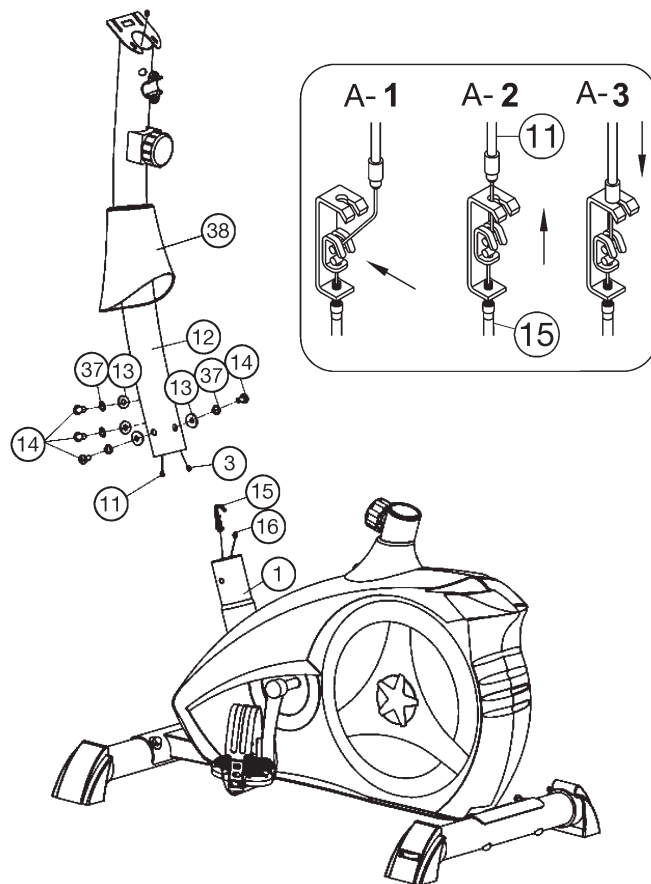




### Krok 3:

#### Montáž podpěrné trubky řídicí (12) na základní rám (1).

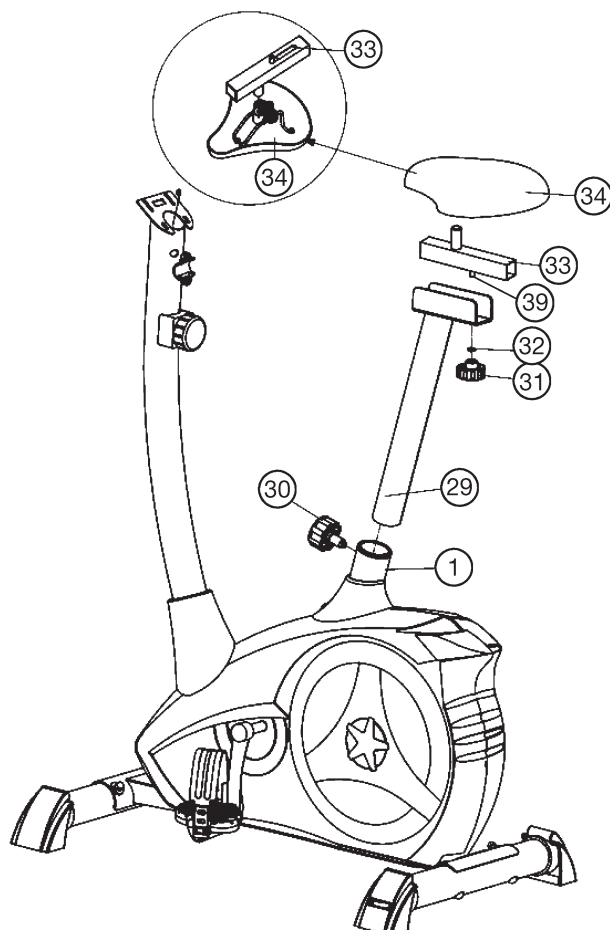
1. Obložení opěrné trubice (38) nasuňte na opěrnou trubici (12).
2. Vezměte si k ruce podpěrnou trubku řídicí (12) s již vloženým počítačovým kabelem (3). Spojte konektor počítačového kabelu (3) vyčnívající z podpěrné trubky řídicí (12) s konektorem kabelu servomotoru (16) vyčnívající z základního rámu (1). **(Pozor!** Konec kabelového (3) vodiče počítače přechází přes opěrnou trubici (12) nahoru nesmí sklouznout do trubice, jelikož je nutný k další montáži.)
3. Konec regulátoru odporu (11) vedte k adaptéru tažného lanka (15) a spojte je dohromady jako na obrázku ([1]-[3]). Regulátor odporu přitom nastavte tak, aby tažné lanko čnělo úponem co možná nejdál z pláště (stupeň 8). Poté zavěste úpon drátu regulátoru odporu za háček, který se nachází na regulátoru (obr. 1). Poté celou opěrnou tyč (se zaháknutým úponem tažného lanka) silou tahněte směrem nahoru tak, že se háček regulátoru posune nahoru (obr. 2) a plášť může být nahore na regulátoru zaaretován (obr. 3).
4. Zastrčte podpěrnou trubku řídicí (12) do příslušného uchycení v základním rámu (1). Dbejte na to, abyste předtím vytvořený kabelový spoj neskříplí a zasuňte podpěrnou trubku řídicí (12) pomalu dolů do uchycení v základním rámu. Sešroubujte podpěrnou trubku řídicí (12) se základním rámem (1) pomocí šroubů (14), pérových podložek (37) a podložek (13).
5. Obložení opěrné trubice (38) posuňte směrem dolů, aby byl vytvořený závitový spoj překrytý.



### Krok 4:

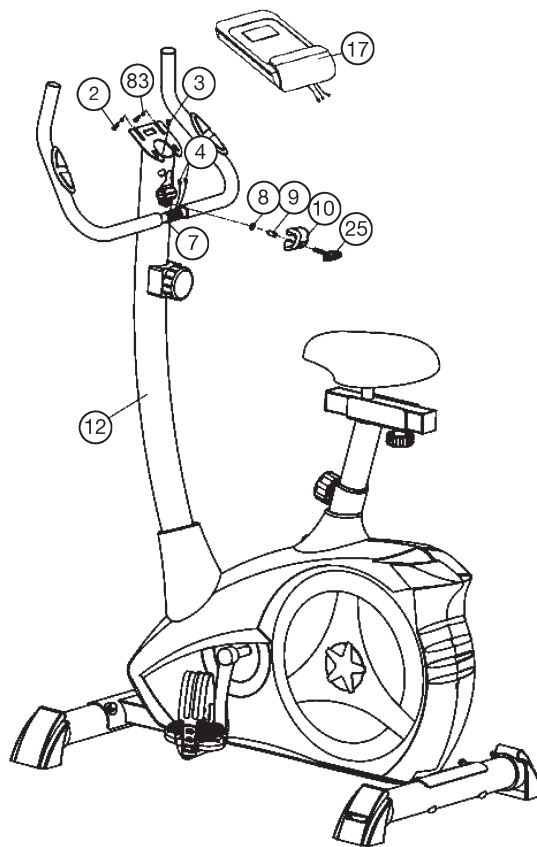
#### Montáž sedla (34) a sedlových saní (33) na opěrnou trubku sedla (29) a opěrnou trubku sedla (29) na základním rámu (1).

1. Nasad'te sedlo (34) s uchycením sedla na sedlové saně (33) a přišroubujte je napevno v požadovaném sklonu.
2. Ližiny sedla (34) vložte do uchycení sedlové trubice (29) a upevněte je v požadované horizontální poloze hvězdicovou maticí (31), podložkou (32) a utahovacím dílem (39).
3. Sedlovou trubici (29) posuňte do odpovídajícího uchycení na základním rámu (1) a zajistěte ji v požadované poloze pomocí rychloupínače (30). (Rychloupínání (30) je potřeba pootočením trochu uvolnit, potom ho lze vytáhnout, aby se uvolnila aretace výšky a šla nastavit výška sedla. Po požadovaném nastavení znovu zajistěte rychloupínání (30) rádným utažením.) **Pozor:** Před každým tréninkem zkontrolujte pevné usazení sedla.



**Krok 5:**  
**Montáž řídicího panelu (7) a počítače (17) na opěrnou trubici (12)**

1. Řídítka (7) provlečte otevřeným uchycením řídicího panelu na opěrné trubici (12) a oba kladné kabely provlékněte otvory na opěrné trubici směrem nahoru a uchycení řídicího panelu následně uzavřete na řídicí panel (7).
2. Nastrčte krytku řídicího panelu (10) na řídicí panel.
3. Rozpěrku (9) podložku (8) nastrčte na šroub s rukojetí řídicího panelu (25) a pomocí šroubu upevněte řídicí panel (7) v požadované poloze na opěrné trubici (12).
4. Konektor kabelového vodiče počítače (3) a kladný kabel (4) vyčnívající z opěrné trubice (12) řídicího panelu nahoře zastrčte odpovídajícím způsobem do zavěšených zástrček na zadní straně počítače (1).
5. Vyjměte dodaný počítač (17) z obalu a do zadní strany počítače (17) vložte baterie (Type AAA - 1,5V), přičemž dbejte na správnou polaritu baterií. (Baterie do počítače nejsou součástí tohoto balení. Pořídte si je prosím v obchodě.)
6. Posuňte počítač (17) nahoru na opěrnou trubici řídicího panelu (12) a upevněte jej pomocí šroubů (2) a podložek (83). Šrouby (2) se nacházejí na zadní straně počítače.

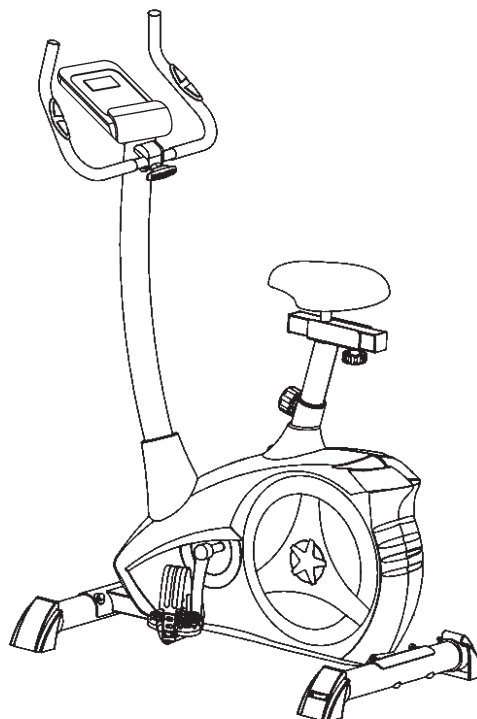


**Krok 6:**  
**Kontrola**

1. Přezkoušejte všechny šroubové spoje a konektorové spoje na správnou montáž a funkci. Tím je montáž ukončena.
2. Pokud je vše v pořádku, nastavte si malý odpor a seznamte se s přístrojem, potom proveďte individuální nastavení.

**Připomínka:**

Uchovejte si, prosím, pečlivě sadu s nářadím a návod k montáži, protože je můžete případně později potřebovat v případě opravy nebo objednání náhradních dílů.



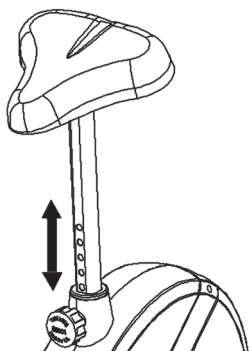
## Používání přístroje

### Přeprava přístroje:

V přední patce se nacházejí 2 přepravní kolečka. Aby bylo možné přístroj postavit nebo uskladnit na jiném místě, uchopte říditka a přístroj naklopte na přední patku tak, dokud nelze přístrojem snadno pohybovat na přepravních kolečkách a posunovat jej do požadovaného místa.

### Nastavení výšky sedla:

Aby bylo možné dosáhnout pohodlné polohy sedla, je nutné správně nastavit jeho výšku. Správnou výšku sedla dosáhnete tehdy, je-li při tréninku koleno v nejhlubší poloze pedálu mírně pokrčené a nelze jej zcela napnout. Aby bylo možné nastavit správnou polohu sedla, rukou mírně uvolněte rychloupínač a následně vytáhněte zástrčku tak, abyste druhou rukou mohli sedla posunout společně se sedlovou trubicí do požadované polohy sedla. Následně zástrčku pusťte, zástrčka zapadne a vy ji opět správně upevněte šroubem.



### Důležité:

Ujistěte se, aby došlo ke správnému zajištění rychloupínače a jeho pevnému zašroubování. Sedlovou trubicí nevytahujte na maximální polohu a při sezení na tréninkovém přístroji nemějte její polohu.

Optimální pozice sedu z biomechanického hlediska zajistí optimální přenos síly. Cílem je, aby vyvinutá síla směřovala co nejvíc do pedálů a muskulatura pracovala s optimální efektivitou. Pozice sedu má podstatný vliv na to, které svaly budou primárně aktivovány. Správná pozice řídítek je zodpovědná za držení horní poloviny těla. Pokud je zvoleno horizontální nastavení řídítek, získáte sportovní držení těla. S každým posunem směrem k tělu dojde k nastavení uvolněnějšího držení. K přenastavení řídítek jednoduše uvolněte šroub na řídítkách, aby se dala říditka posunout do požadované pozice a po aretaci ho zase pevně dotáhněte.

Abyste předešli problémům, jako jsou bolesti zad nebo kolen nebo znečítlivění chodidel, způsobeným nesprávnou pozicí sedu na kole, důrazně doporučujeme dbát na správné nastavení sedla a řídítek

### Nasedání/vysedání z přístroje a používání:

#### Nastupování:

Po správném nastavení výšky sedadla uchopte říditka. Bližší pedál uveďte do nejnižší polohy a nohu zasuňte pod jistící popruh pedálu tak, abyste dosáhli pevného postavení na pedálu. Nyní přeložte druhou nohu k pedálu na protilehlé straně a přitom se posadte na sedlo. Přitom se rukama pevně držte řídítek a poté zasuňte druhou nohu na druhém pedálu pod jistící popruh pedálu.

#### Používání:

Oběma rukama se držte řídítek v požadované poloze a během tréninku zůstaňte sedět v sedle. Dávejte pozor také na to, aby byly nohy zajištěny v jstících popruzích pedálů.

#### Vystupování:

Zastavte trénink a pevně se chytněte řídítek. Nejdříve vysuňte jednu nohu z pedálů a pevně si stoupněte na zem. Následně sesedněte ze sedla. Poté sestupte druhou nohou z pedálu na zem a sestupte na stranu z přístroje.

Tento fitness přístroj je stabilní přístroj pro domácí sportování a simuluje jízdu na kole. Díky tréninky nezávislém na počasí a vnějších vlivech hrozí nižší riziko, včetně nátlaku skupiny s rizikem přílišné námahy a pádu.

Jízda na kole nabízí trénink kardiovaskulárního oběhu bez přetěžování na základě možnosti samostatně nastavitelného odporu. Takto je možný více nebo méně intenzivní trénink. Trénuje spodní končetiny, posiluje kardiovaskulární systém a tím podporuje celkovou kondici těla.

## Návod na obsluhu počítače

Počítač, který je součástí tohoto balení, nabízí nejvyšší možný tréninkový komfort. Všechny hodnoty, které jsou pro trénink relevantní, se zobrazí v odpovídajícím políčku na ukazateli.

Jakmile zahájíte trénink, začne se zobrazovat uplynulý čas, aktuální rychlost, přibližná spotřeba kalorií, ujetá vzdálenost a aktuální puls. Všechny hodnoty jsou zaznamenávány od nuly a počítány vzestupně. Pokud chcete během tréninku zobrazit trvale jen jednu konkrétní hodnotu, vyberte ji pomocí tlačítka „F“. Pokud tuto hodnotu chcete ukazovat v trvalé proměně, zvolte funkci „SCAN“. V intervalu asi 6 sekund ukazatel zobrazuje jednu funkci za druhou.

Počítač zapnete krátkým stisknutím tlačítka „F“ nebo se zapne automaticky zahájením tréninku. Počítač začne evidovat a zobrazovat všechny hodnoty. K zastavení počítače stačí ukončit trénink. Počítač ukončí všechna měření a zaznamená hodnoty, kterých jste dosáhli jako poslední. Finální dosažené hodnoty ve funkcích ČAS, KALORIE a KM se uloží a při opětovném zahájení tréninku lze trénovat od těchto hodnot dále.

Počítač se po ukončení tréninku asi po 4 minutách automaticky vypne. Všechny hodnoty, jichž jste do té doby dosáhli, se uloží a při zahájení dalšího tréninku budou zobrazeny. Můžete potom z těchto hodnot při dalším tréninku vyjít, nebo můžete pomocí tlačítka „L“ všechny funkce vynulovat.

### Zobrazované údaje:

#### 1. „KM/H“ SPEED – ukazatel rychlosti:

Zobrazuje aktuální rychlost v kilometrech za hodinu. Nastavení určité konkrétní hodnoty pomocí tlačítka „E“ není možné. U této funkce nedochází k uložení naposledy dosažených hodnot. (Maximální hodnota tohoto ukazatele je 999,9 km/h)

#### 2. „ZEIT“ (TIME) – ukazatel času:

Zobrazuje uplynulý aktuální čas v hodinách a minutách. Nastavení určité konkrétní hodnoty pomocí tlačítka „E“ je možné. Pokud je nastaven konkrétní čas, zobrazuje se zbývající čas do jeho uplynutí. Jakmile je zadaný čas dosažen, zazní akustický signál. U této funkce dochází k uložení naposledy dosažených hodnot. (Maximální hodnota tohoto ukazatele je 99 minut).

#### 3. „KM“ (DIST) – ukazatel vzdálenosti:

Zobrazuje se aktuální stav ujetých kilometrů. Nastavení určité konkrétní hodnoty pomocí tlačítka „E“ je možné. Pokud je nastavena konkrétní vzdálenost, zobrazuje se zbývající vzdálenost do jejího dosažení. Jakmile je zadaný čas dosažen, zazní akustický signál. U této funkce dochází k uložení naposledy dosažených hodnot. (Maximální hodnota tohoto ukazatele je 999,9 km.)

#### 4. „KALORIEN“ (CAL) – ukazatel spotřebovaných kalorií:

Zobrazuje aktuální stav spotřebovaných kalorií. Nastavení určité konkrétní hodnoty pomocí tlačítka „E“ je možné. Pokud je nastavena konkrétní spotřeba, zobrazuje se zbývající spotřeba do jejího dosažení. Jakmile je zadaný čas dosažen, zazní akustický signál. U této funkce dochází k uložení naposledy dosažených hodnot. (Maximální hodnota tohoto ukazatele je 999,0 kalorií.)

#### 5. „PULS“ – ukazatel pulzu:

Zobrazuje aktuální pulz v tepech za minutu. Nastavení určitých konkrétních hodnot pomocí tlačítka „E“ je možné. U této funkce nedochází k uložení naposledy dosažených hodnot. (Maximální hodnota u obou těchto ukazatelů je 40-240 tepů za minutu.)

### Pozor:

K měření pulzu je nutné, abyste se drželi oběma rukama za obě kontaktní plochy jednotky měřící pulz. Přitom by se měly kontaktní plochy nacházet ve středu dlaní.

#### 6. Funkce „SCAN“:

Pokud pomocí tlačítka „F“ zvolíte tuto funkci, budou se zobrazovat v sekvenci asi 6 sekund všechny aktuální hodnoty jedna za druhou.

#### 7. Modus „STOP“:

Ukazatel modu přerušení tréninku. Je možné přenastavit požadované hodnoty.

### Tlačítka:

#### 1. Tlačítko „F“ (Funkce):

Krátkým jednorázovým stisknutím tohoto tlačítka lze přecházet od jedné funkce ke druhé; tzn. může být vybrána konkrétní funkce, ve které lze pomocí tlačítka „E“ nastavovat požadované hodnoty. Funkce, která je právě vybrána, je zobrazena na displeji.

#### 2. Tlačítko „E“ (Zadání požadovaných hodnot):

Jednorázovým stisknutím tohoto tlačítka je možné zadávat požadované

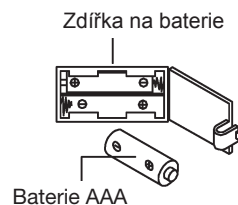
hodnoty do jednotlivých funkcí. K tomu musí být nejprve vybrána požadovaná funkce pomocí tlačítka „F“.

Delší stisknutí aktivuje rychlou sekvenci. Od začátku tréninku se potom daná funkce odpočítává od nastavené hodnoty sestupně směrem k nule.

### 3. Tlačítko „L“ (smazat):

Krátkým stisknutím tohoto tlačítka lze vynulovat hodnoty vybrané pomocí tlačítka „F“.

Delším stisknutím (asi 3 sekundy) dojde k vynulování všech dosud dosažených hodnot.

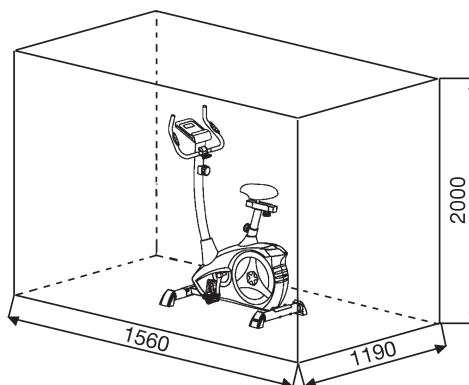
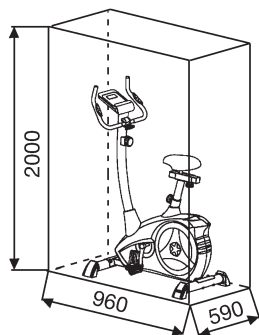


### Výměna baterií

1. Otevřete kryt zdíčky pro baterie a vyjměte vybité baterie. (Pokud baterie vytekla, odstraňte ji se zvýšenou opatrností tak, aby kyselina z baterií nepřišla do kontaktu s pokožkou, a zdíčku na baterie důkladně vyčistěte.)
2. Vložte nové baterie (typ AAA) Mignon 1,5V ve správném pořadí a ve správné polaritě do zdíčky na baterie a zavřete kryt zdíčky na baterie tak, že zaklapne.
3. Pokud počítač okamžitě nezačne fungovat, vyjměte baterie na dobu 10 sekund a znovu je vložte do zdíčky.
4. Vybité baterie zlikvidujte podle předpisů a neházejte je do smíšeného odpadu.

Oblast cvičení v mm  
(pro domácího trenéra a  
uživatele)

Volná oblast v mm  
(Oblast cvičení a bezpečnostní oblast  
(60cm otáčení))



## Čistění, kontrola a skladování domácího kola Ergometer:

### 1. Čistění

K čistění používejte pouze lehce namočený hadřík.

Pozor: Nikdy nepoužívejte benzen, ředidlo nebo jiné agresivní čisticí prostředky na čištění povrchu, jelikož způsobují poškození.

Zařízení je pouze k soukromému domácímu použití je vhodné pro použití v interiéru. Udržujte jednotku čistou a vlhkost mimo zařízení.

### 2. Skladování

Při nepoužívání přístroje po dobu delší než 4 týdny odpojte napájení. Posuňte ližiny sedla ve směru k řídlíkům a sedlovou trubici zasuňte co možná nehlouběji do rámu. Ke skladování zvolte suché místo v interiéru a kuličkové ložisko pedálů ošetřete olejem z levé i pravé strany. Olej aplikujte i na montážní šroub řídlítek, včetně rychloupínáku. Přístroj zakryjte, abyste jej ochránili před změnou zabarvení způsobenou např. slunečním světlem a prachem.

### 3. Kontroly

Každých 50 hodin doporučujeme zkontrolovat šroubová spojení kvůli utažení, která byla připravena při montáži. Kuličkové ložisko pedálů vlevo a vpravo, závit montážního šroubu pedálu a závit rychloupínáku ošetřete každých 100 provozních hodin malým množstvím oleje ve spreji.

## Řešení potíží

Pokud nedokážete problém vyřešit pomocí následujících informací, obraťte se prosím na autorizované servisní středisko.

Problém	Možná příčina	Řešení
Počítač se stisknutím klávesy nezapne.	Nejsou vloženy baterie nebo jsou baterie vybité.	Zkontrolujte, zda jsou baterie ve zdiřce vloženy správně nebo baterie vyměňte.
Počítač neukazuje žádné hodnoty a se začátkem tréninku se nezapíná.	Chybějící impuls senzoru z důvodu nesprávného nebo uvolněného zapojení.	Zkontrolujte správnost zapojení na počítači a v opěrné tyči.
Počítač neukazuje žádné hodnoty a se začátkem tréninku se nezapíná.	Chybějící impuls senzoru z důvodu nesprávné pozice senzoru.	Odšroubujte kryt a zkontrolujte vzdálenost mezi senzorem a magnetem. Magnet na kotouči musí být umístěn naproti senzoru, a to ve vzdálenosti menší než < 5mm.
Nezobrazuje se pulz.	Není zapojen snímač pulzu	Zapojte samostatnou zástrčku kabelu na snímání pulzu do odpovídající zdiřky na počítači.
Nezobrazuje se pulz.	Senzor pulzu není správně zapojen.	Odšroubujte senzory na snímání pulzu a zkontrolujte správné zapojení kabelů a případná poškození kabelů.
Brzdový odpor se při přenastavení nijak citelně nemění.	Tažné lanko není správně zapojeno.	Zkontrolujte správnost zapojení těžného lanka v opěrné tyči. Zapojení musí odpovídat montážnímu návodu.

## Návod k tréninku

Abyste dosáhli znatelného tělesného a zdravotního zlepšení, musíte při určování potřebného tréninku dbát následujících faktorů:

### 1. Intenzita

Stupeň tělesného zatížení při tréninku musí překračovat bod normálního zatížení, aniž byste dosáhli stavu, kdy nemůžete dýchat nebo kdy jste zcela vyčerpaní. Vhodnou směrnou hodnotu pro efektivní trénink může představovat puls. Ten by se měl během tréninku nacházet v oblasti mezi 70% a 85% maximálního pulsu (stanovení a výpočet viz tabulka a vzorec). Během prvních týdnů by se měl puls při tréninku nacházet ve spodní oblasti 70% maximálního pulsu. V průběhu následujících týdnů a měsíců by měla frekvence pulsu pomalu stoupat k horní hranici 85% maximálního pulsu. Čím větší bude kondice trénující osoby, tím více je nutné tréninkové požadavky stupňovat, aby bylo dosaženo oblasti mezi 70% a 85% maximálního pulsu. Toho lze dosáhnout prodloužením doby tréninku nebo zvýšením stupně obtížnosti.

Pokud se puls na displeji počítače nezobrazuje nebo pokud chcete pro jistotu kontrolovat Vaši frekvenci pulsu, která by se mohla v důsledku případných chyb v užívání apod. nesprávně zobrazovat, můžete sáhnout po následujících pomůckách:

- kontrolní měření pulsu běžným způsobem (měření tepu např. na zápěstí a počítání tepů za minutu).
- kontrolní měření pulsu pomocí odpovídajících vhodných a kalibrovaných měřicích přístrojů (k dostání v obchodech se zdravotní technikou).

### 2. Četnost

Většina expertů doporučuje kombinaci zdravé výživy, kterou je nutné přizpůsobit s ohledem na cíl tréninku, a tělesného posilování třikrát až pětkrát týdně.

Normální dospělý člověk musí trénovat dvakrát týdně, aby si udržel svou současnou kondici. Aby jí bylo možné vylepšit nebo aby bylo možné snížit tělesnou hmotnost, jsou nutné minimálně tři tréninkové jednotky za týden. Ideální je samozřejmě pět tréninkových jednotek za týden.

### 3. Uspořádání tréninku

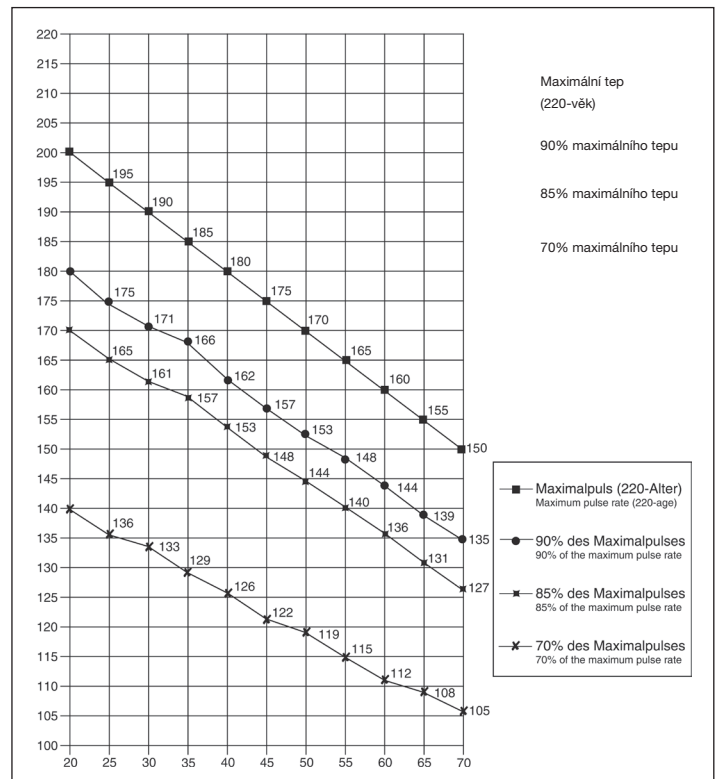
Každá tréninková jednotka by se měla skládat ze tří tréninkových fází: „zahřátí“ – „trénink“ – „zchladnutí“.

Během „zahřátí“ by se měla pomalu stupňovat tělesná teplota a přísun kyslíku. Toho lze pomocí gymnastických cvičení dosáhnout za pět až deset minut. Následně by měl začít samotný „trénink“. Tréninkové zatížení by mělo být nejprve několik minut nízké a pak by se mělo po dobu 15 – 30 minut stupňovat tak, aby se puls nacházel v oblasti mezi 70% a 85% maximálního pulsu.

Za účelem podpory oběhu po „tréninkové fázi“ a pro vyloučení namožení nebo natržení svalů je nutné po „tréninku“ provést ještě „ochlazovací fázi“. Během této fáze bychom měli pět až deset minut provádět protahovací nebo lehká gymnastická cvičení.

### 4. Motivace

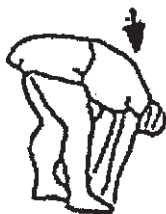
Klíčem k úspěšnému programu je pravidelný trénink. Na každý tréninkový den byste si měli stanovit přesný čas a místo a připravovat se na něj i duševně. Trénujte pouze tehdy, když máte dobrou náladu a mějte Vás cíl neustále před očima. Při kontinuálním tréninku budete den za dnem zjišťovat, jak se vyvíjíte a jak se postupně blížíte k Vašemu osobnímu tréninkovému cíli.



Rovnice pro výpočet: maximální puls	= 220 - věk
	(220 minus your age)
90% maximálního pulsu	= (220 - věk) x 0.9
85% maximálního pulsu	= (220 - věk) x 0.85
70% maximálního pulsu	= (220 - věk) x 0.7

## Zahřívací cvičení (zahřátí)

Zahajte zahřátí chůzí na místě po dobu alespoň 3 minut a poté provádějte následující gymnastická cvičení kvůli řádné přípravě na fázi tréninku. Cvičení nepřetahujte a provádějte je pouze, dokud nepocítíte jemný tah. V této poloze chvíli zůstaňte.



Sáhněte si levou rukou za hlavou na pravé rameno a táhněte pravou rukou jemně za levý loket. Po 20 sekundách paže vyměňte.	Co nejvíce se předkloňte a nechte nohy téměř natažené. Prsty na rukou směřujte směrem k prstům na nohou. 2 x 20 sekund.	Sedněte si s jednou nohou nataženou na podlaze a předkloňte se a rukama si sáhněte na chodidlo. 2 x 20 sekund.	Klekněte si do širokého výpadu vpřed a opřete se rukama o podlahu. Pánev tiskněte dolů. Po 20 sekundách vyměňte nohu.
--	---	--	---

Po zahřívacích cvičeních paže a nohy uvolněte volným třesením.

Fázi cvičení nekončete náhle, ale jeďte chvíli volně bez odporu, abyste se vrátili do zóny normálního tepu. (Vychladnutí) Doporučujeme provádění zahřívacích cvičení na konci tréninku a ukončení cvičení třesením končetinami.



### Service / Hersteller

Bei Reklamationen, notwendigen Ersatzteilbestellungen oder Reparaturen wenden Sie sich bitte an unsere Service Abteilung.

Internet Service- und Ersatzteilportal:  
[www.christopeit-service.de](http://www.christopeit-service.de)



© by Top-Sports Gilles GmbH  
D-42551 Velbert (Germany)

#### Service:

Tel.: +49 (0)2051/6067-0

Fax: +49 (0)2051/6067-44

#### Top-Sports Gilles GmbH

Friedrichstrasse 55

D - 42551 Velbert

[info@christopeit-sport.com](mailto:info@christopeit-sport.com)

<http://www.christopeit-sport.com>

<http://www.christopeit-sport.net>

